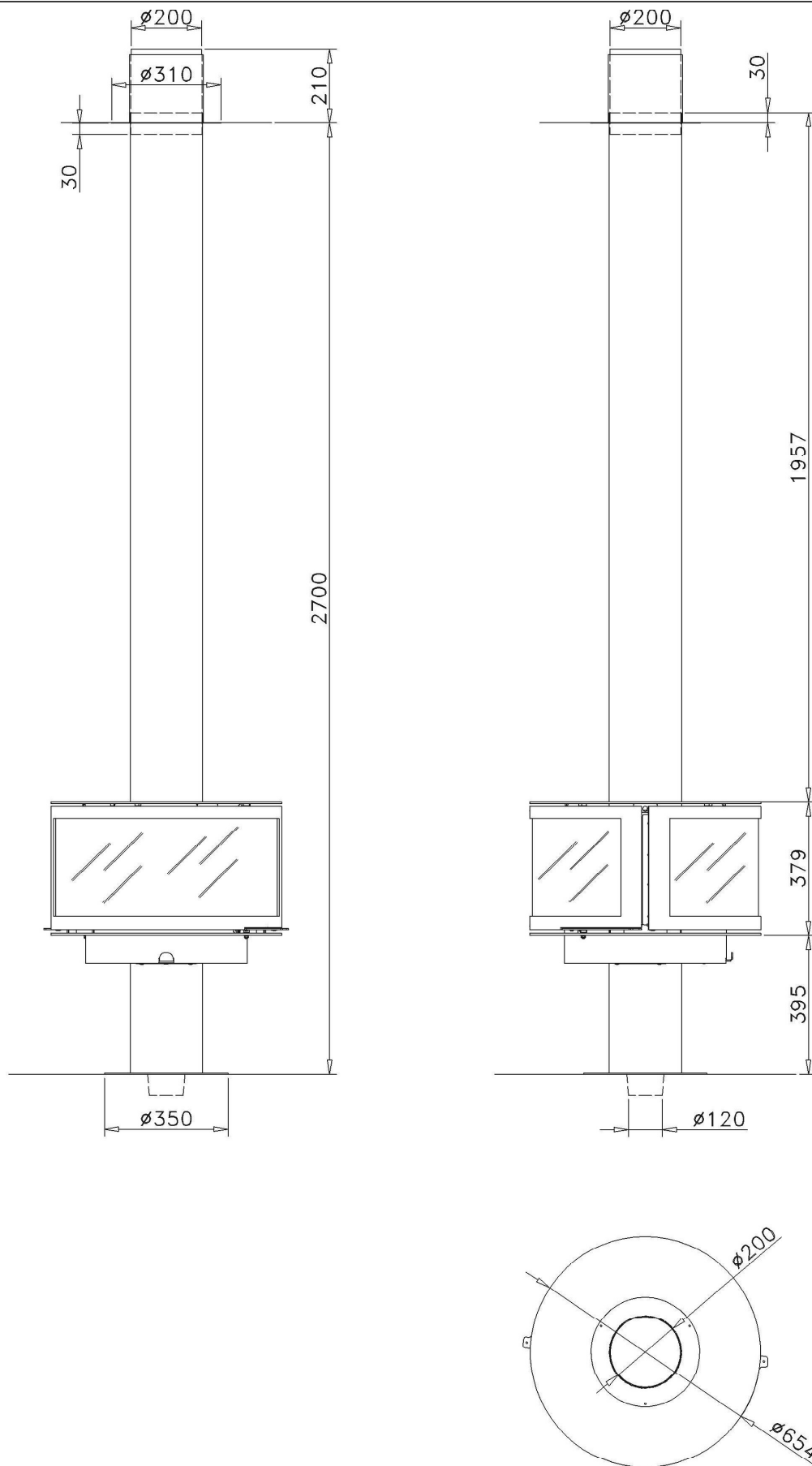
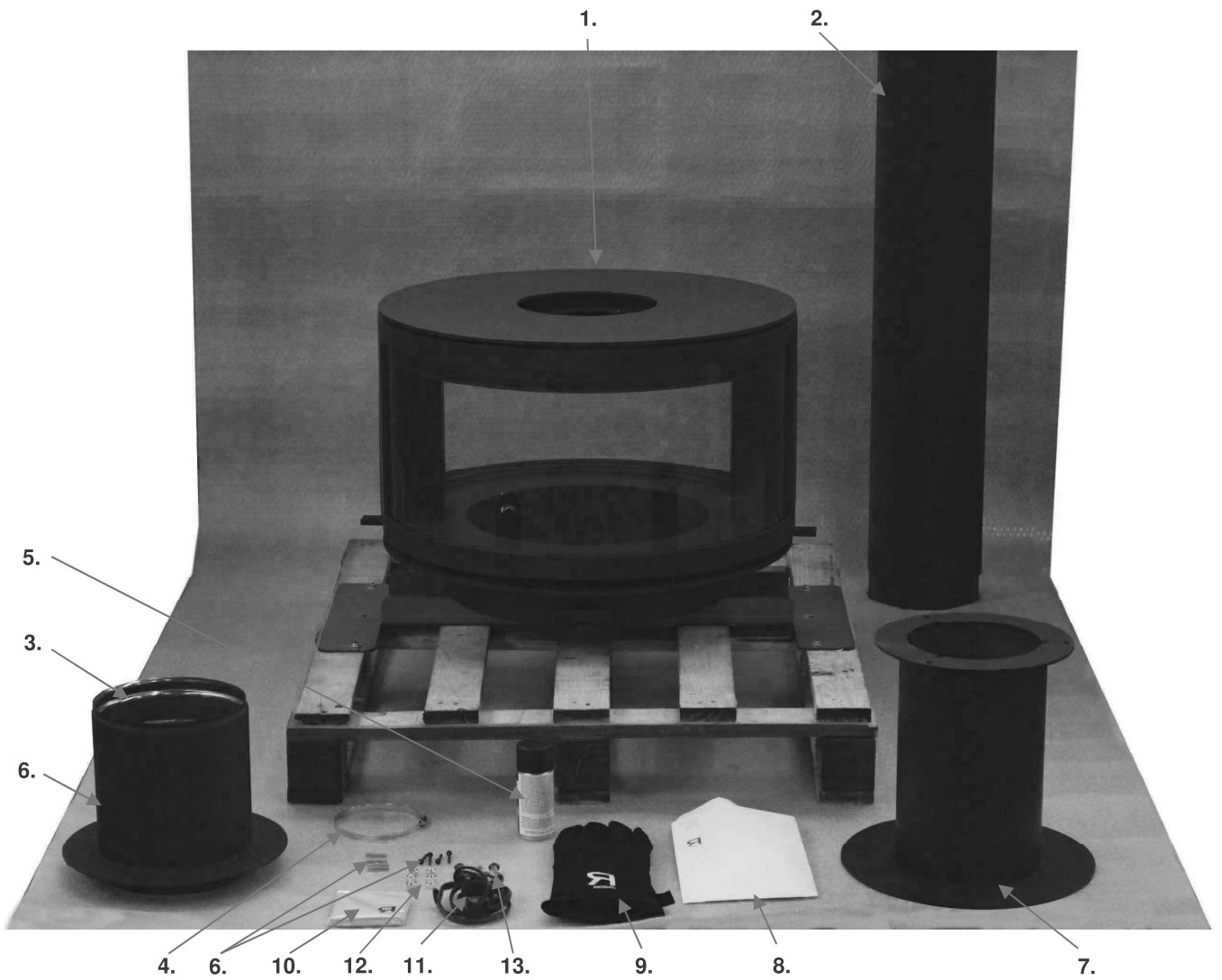


# ANEXO/ANNEX/ANNEXE/ANESSO

I

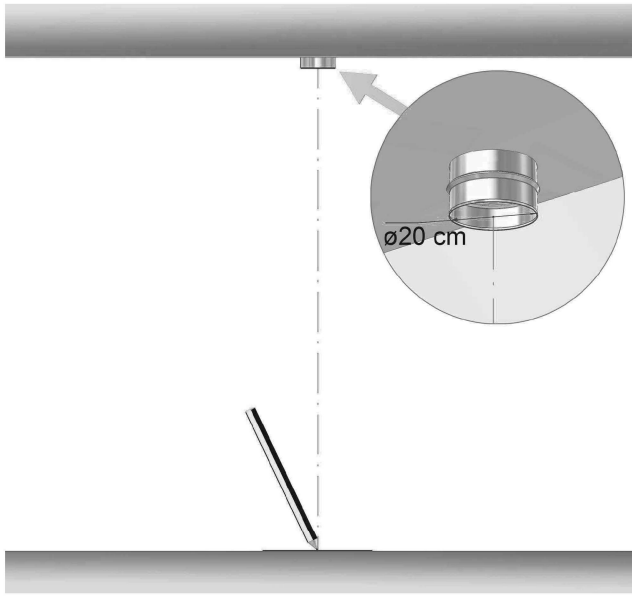


ANNEX



# III

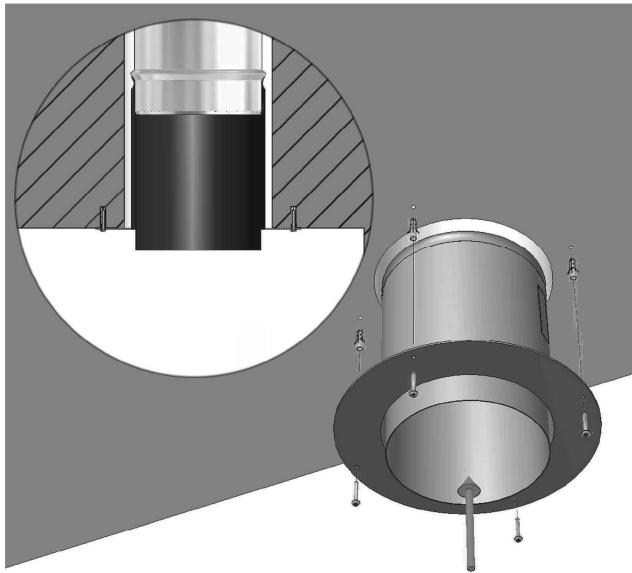
1



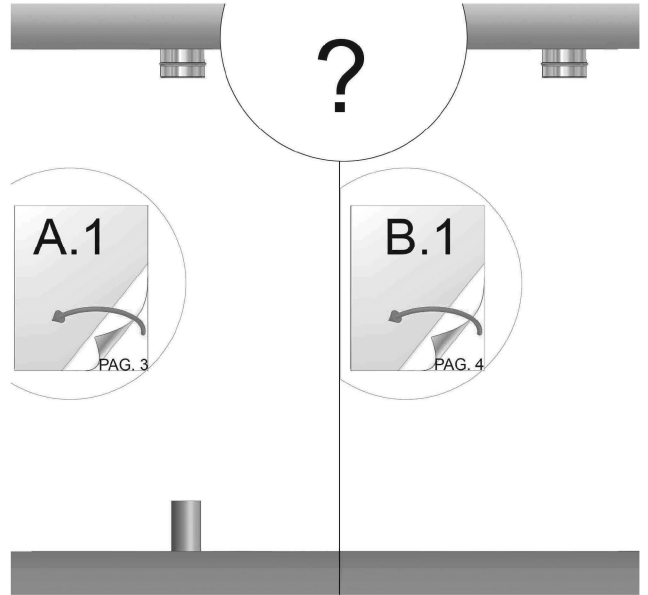
2



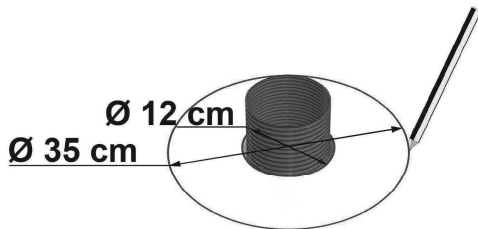
3



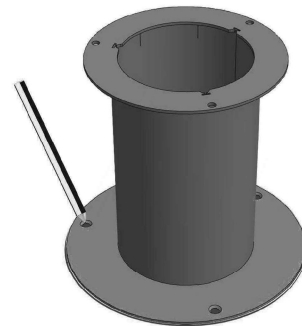
4



A.1.

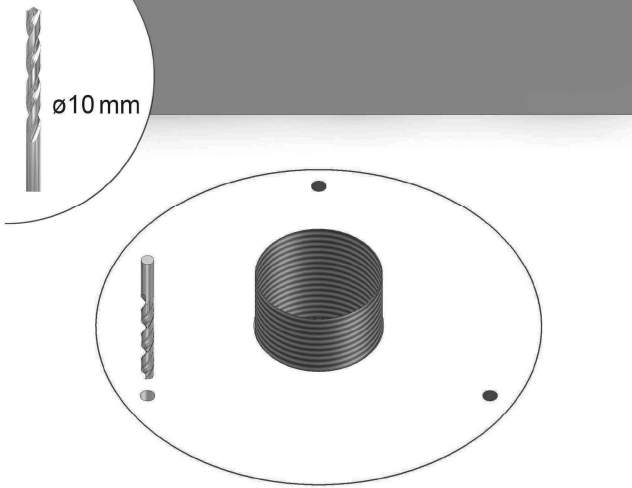


A.2.

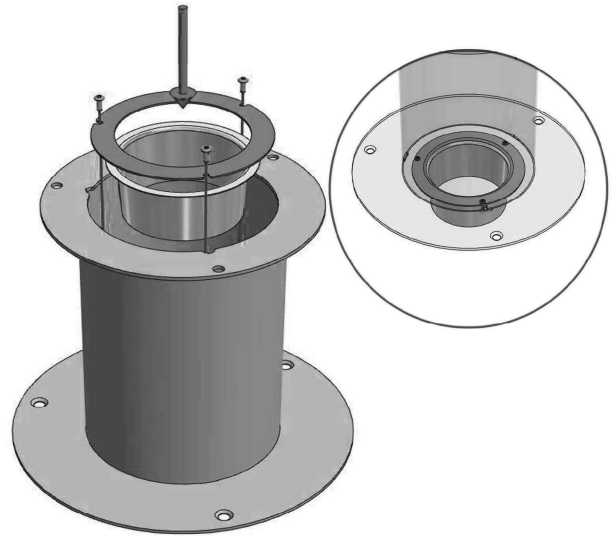


# III

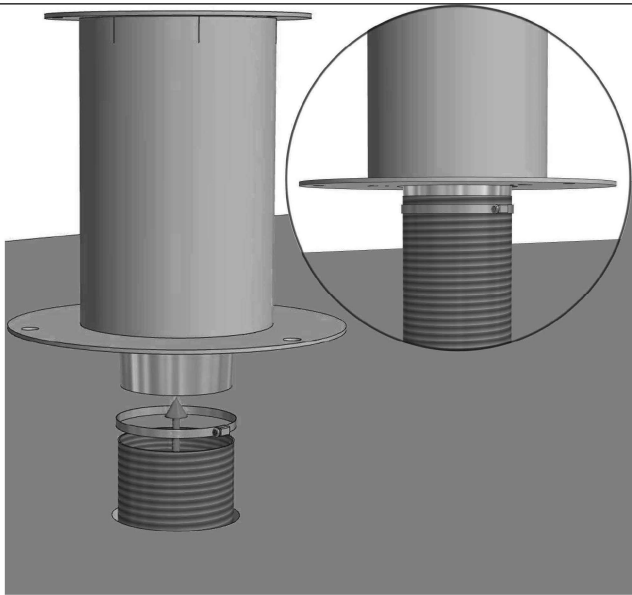
A.3.



A.4.



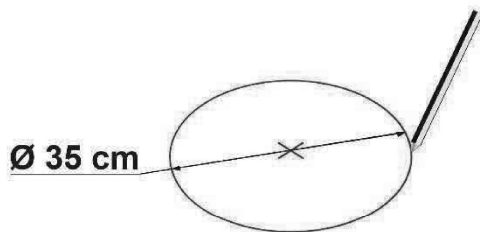
A.5.



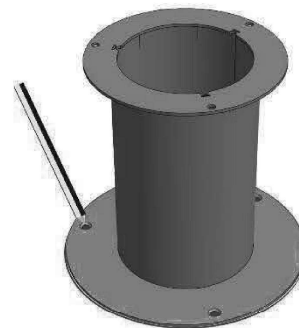
A.6.



B.1.



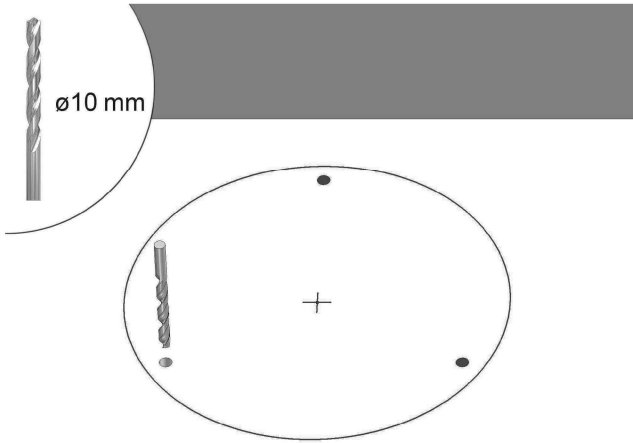
B.2.



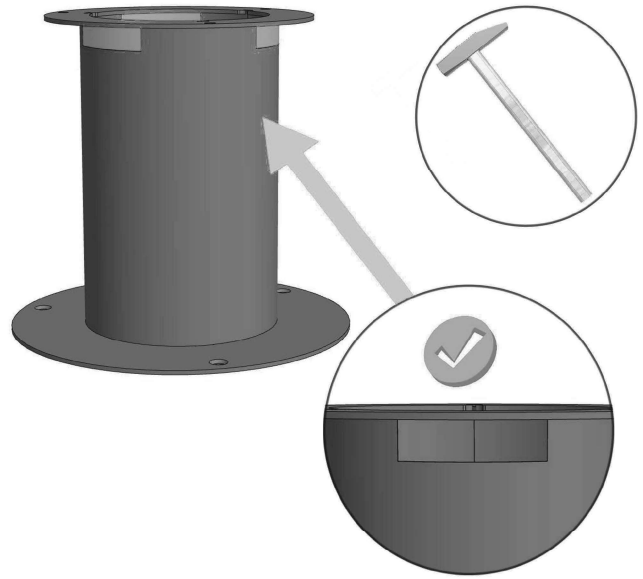


# III

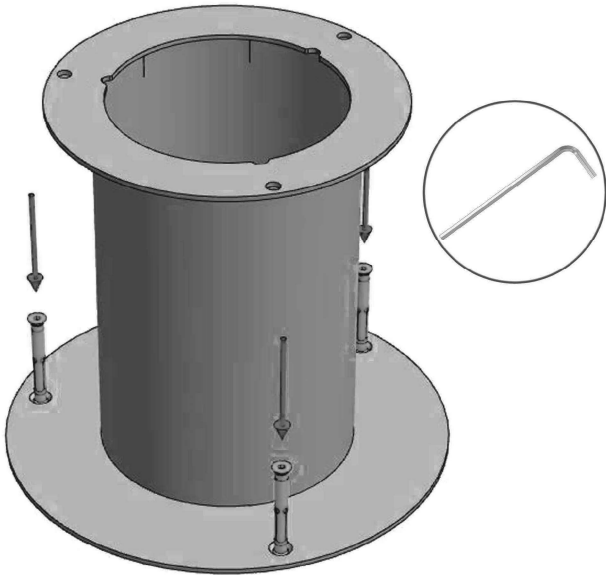
B.3.



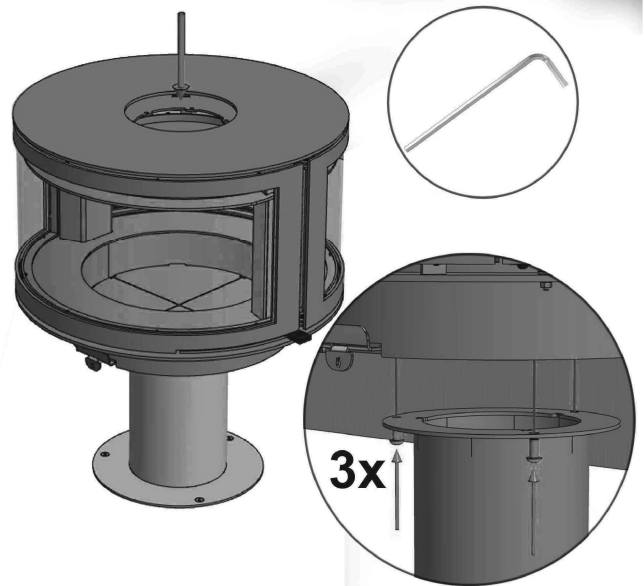
B.4.



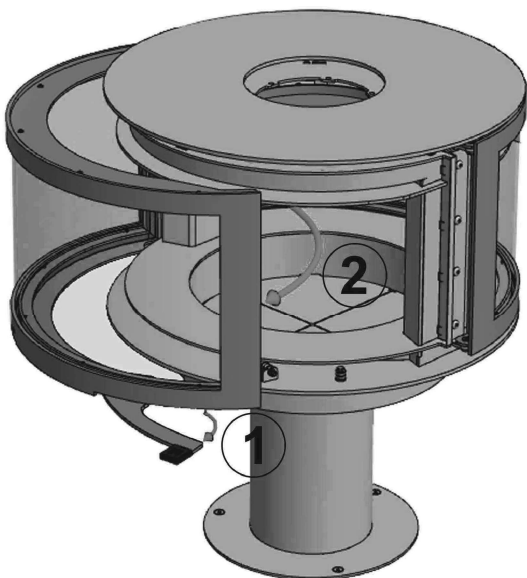
B.5.



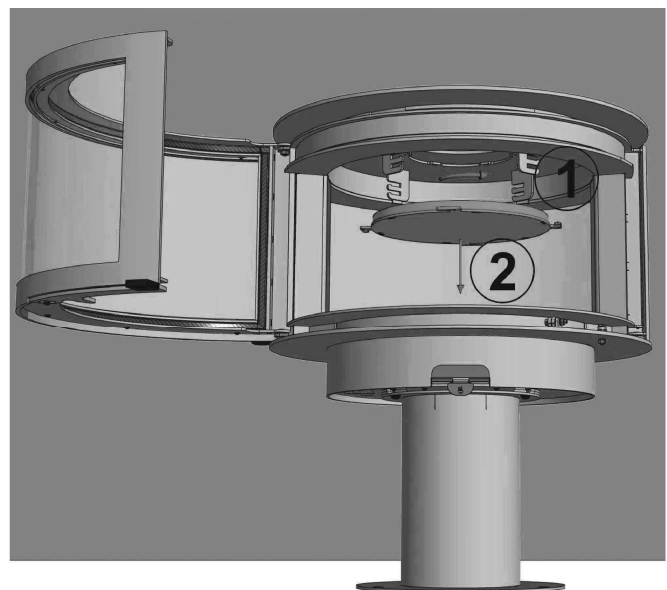
B.6.



B.7.

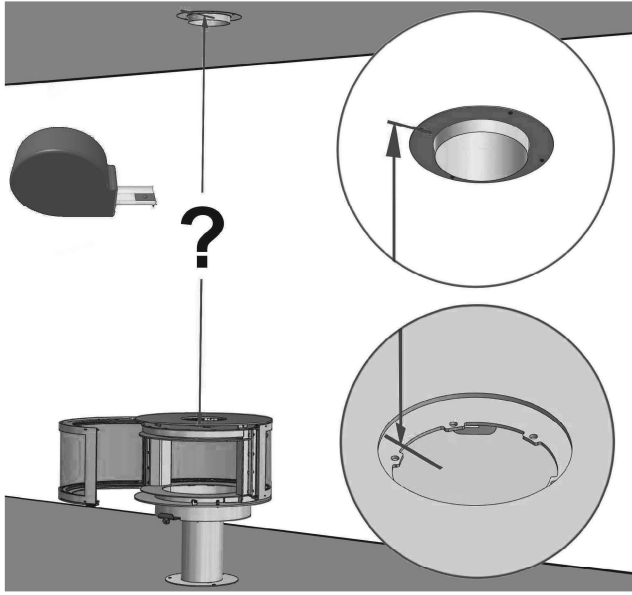


B.8.

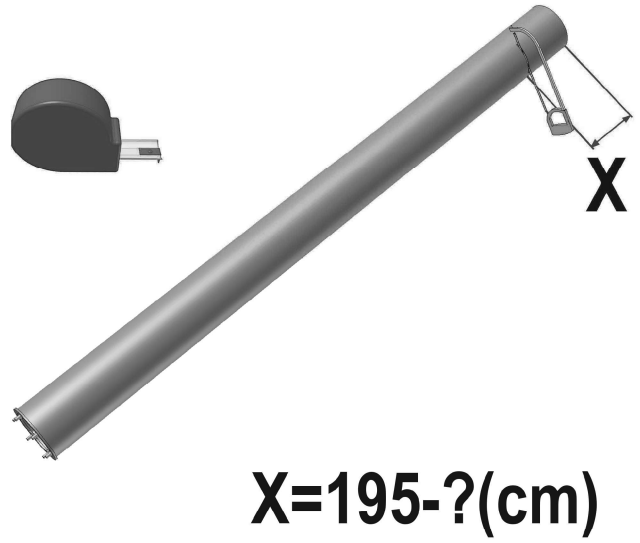


# III

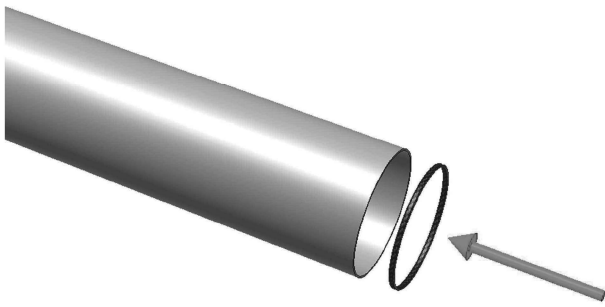
B.9.



B.10.



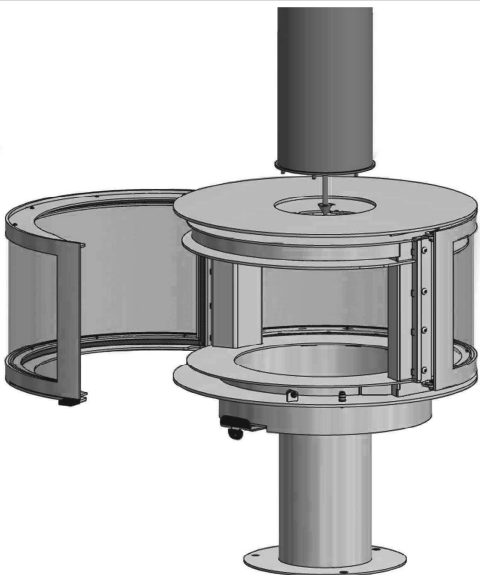
B.11.



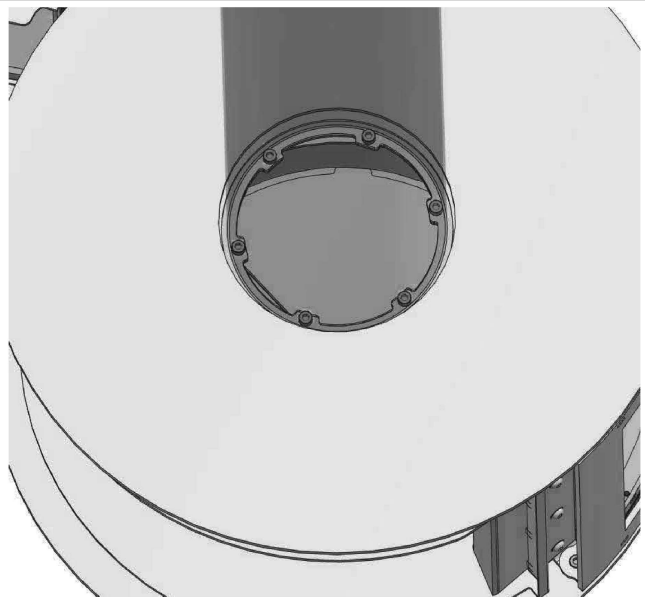
B.12.



B.13.

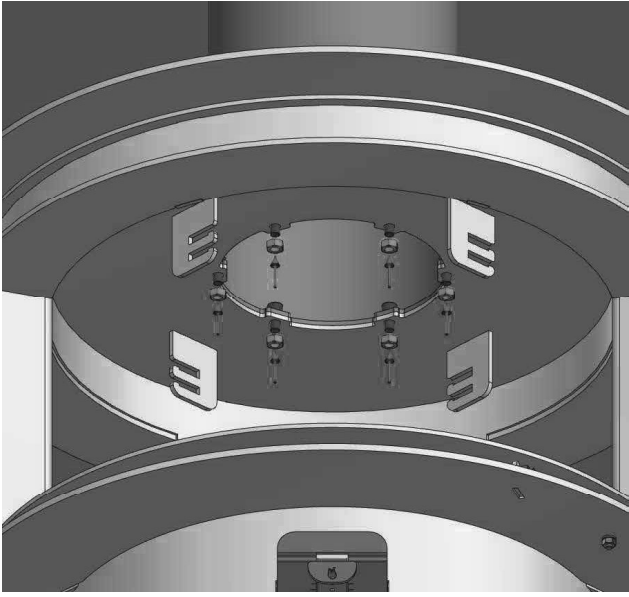


B.14.

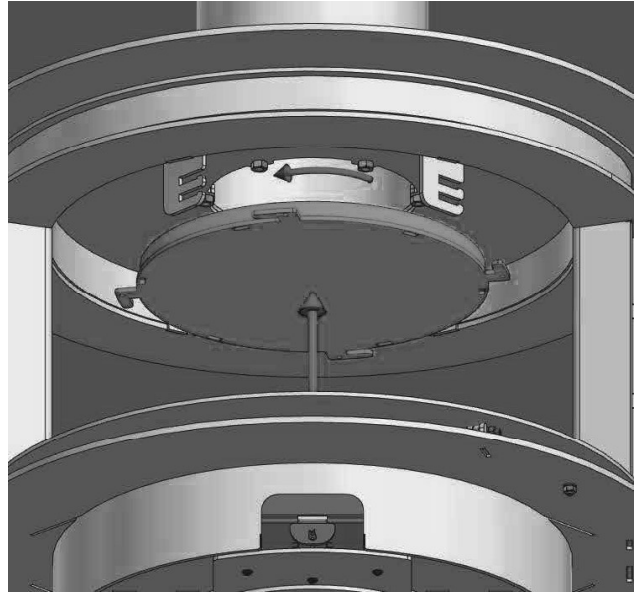


# III

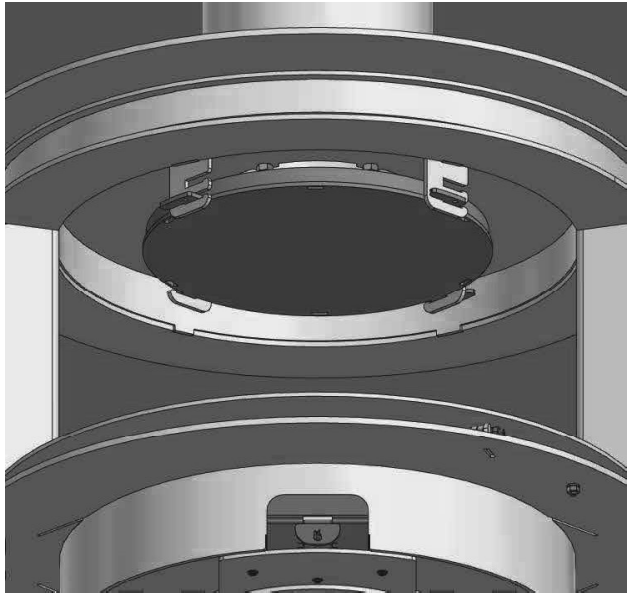
B.15.



B.16.

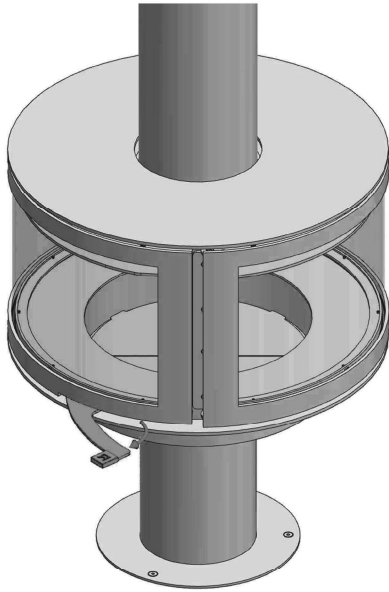


B.17.

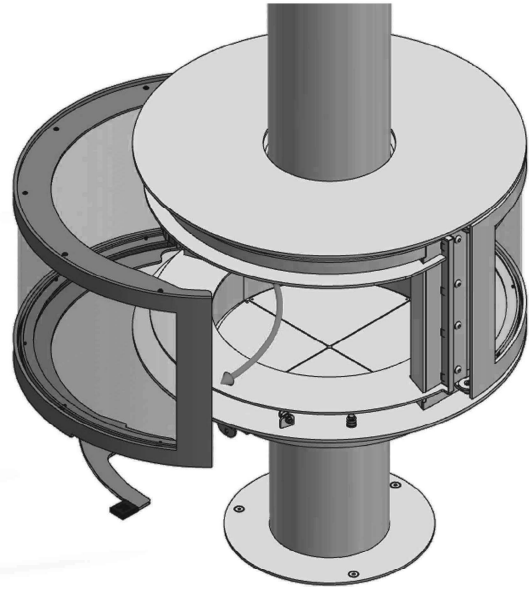


# IV

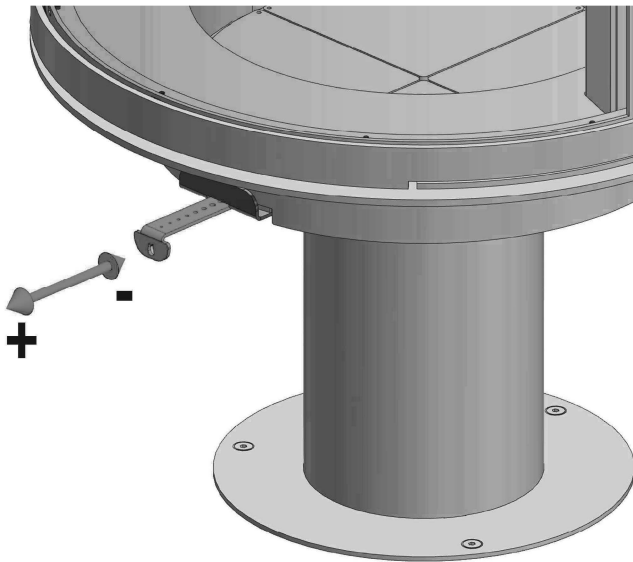
C.1.



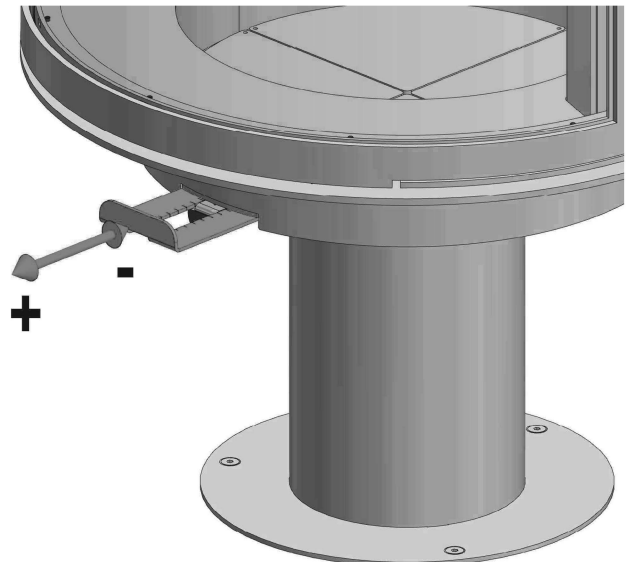
C.2.



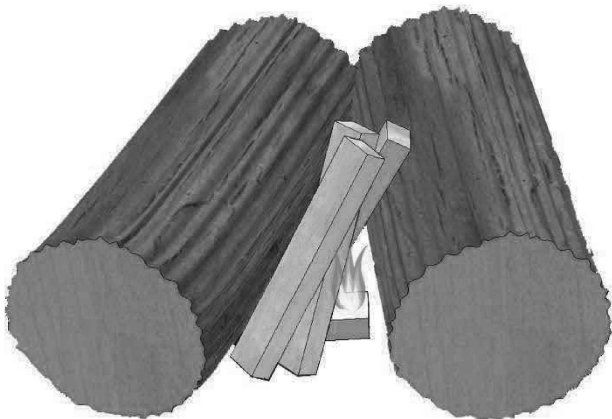
C.3.



C.4.



C.5.



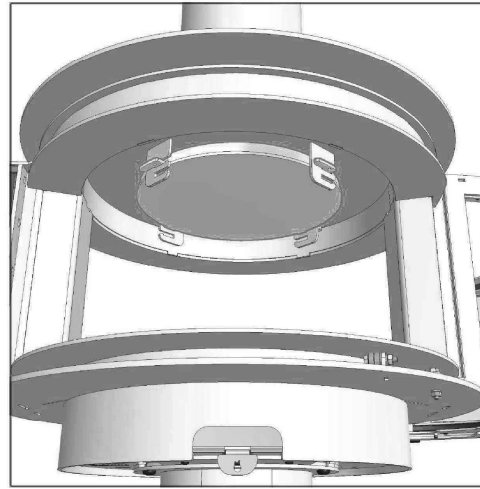
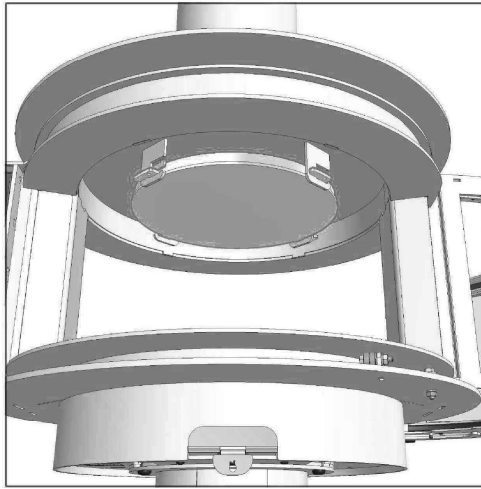
# IV

C.6. A

C.6. B

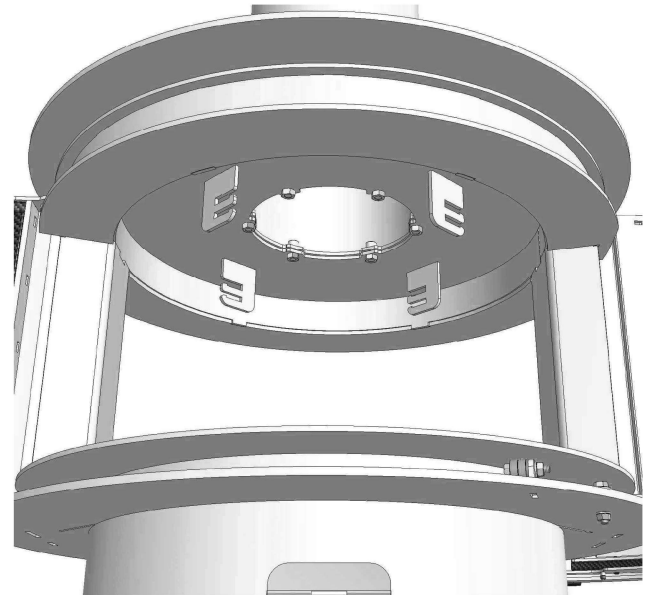
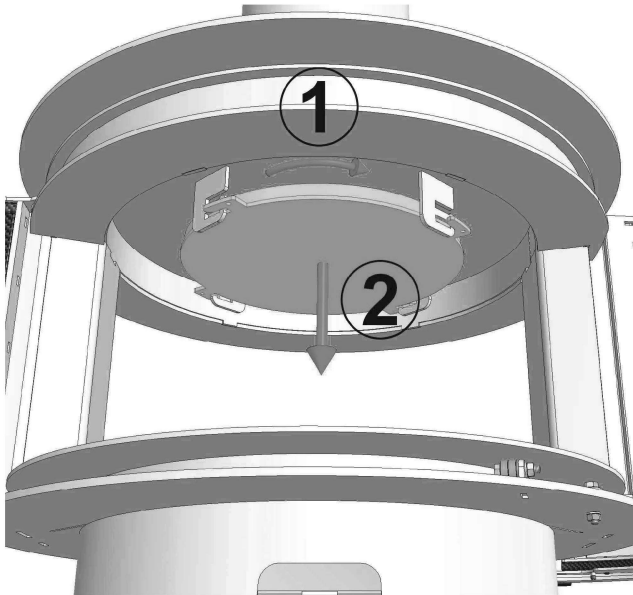
< 5 m | 13 Pa

> 5 m | 13 Pa



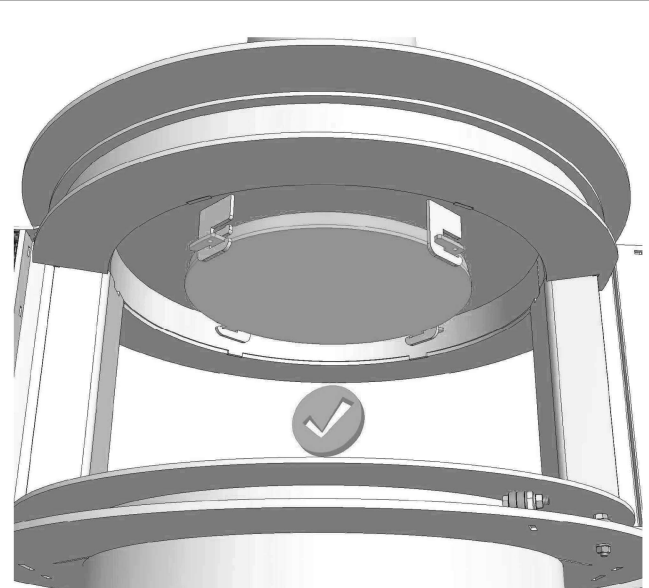
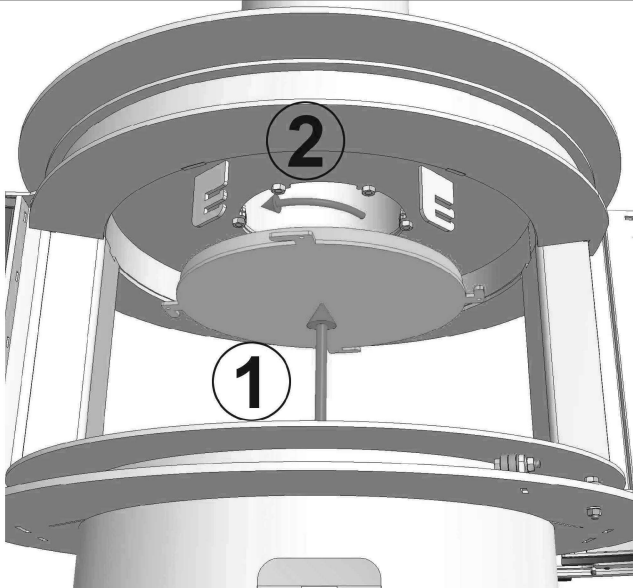
C.7.

C.8.

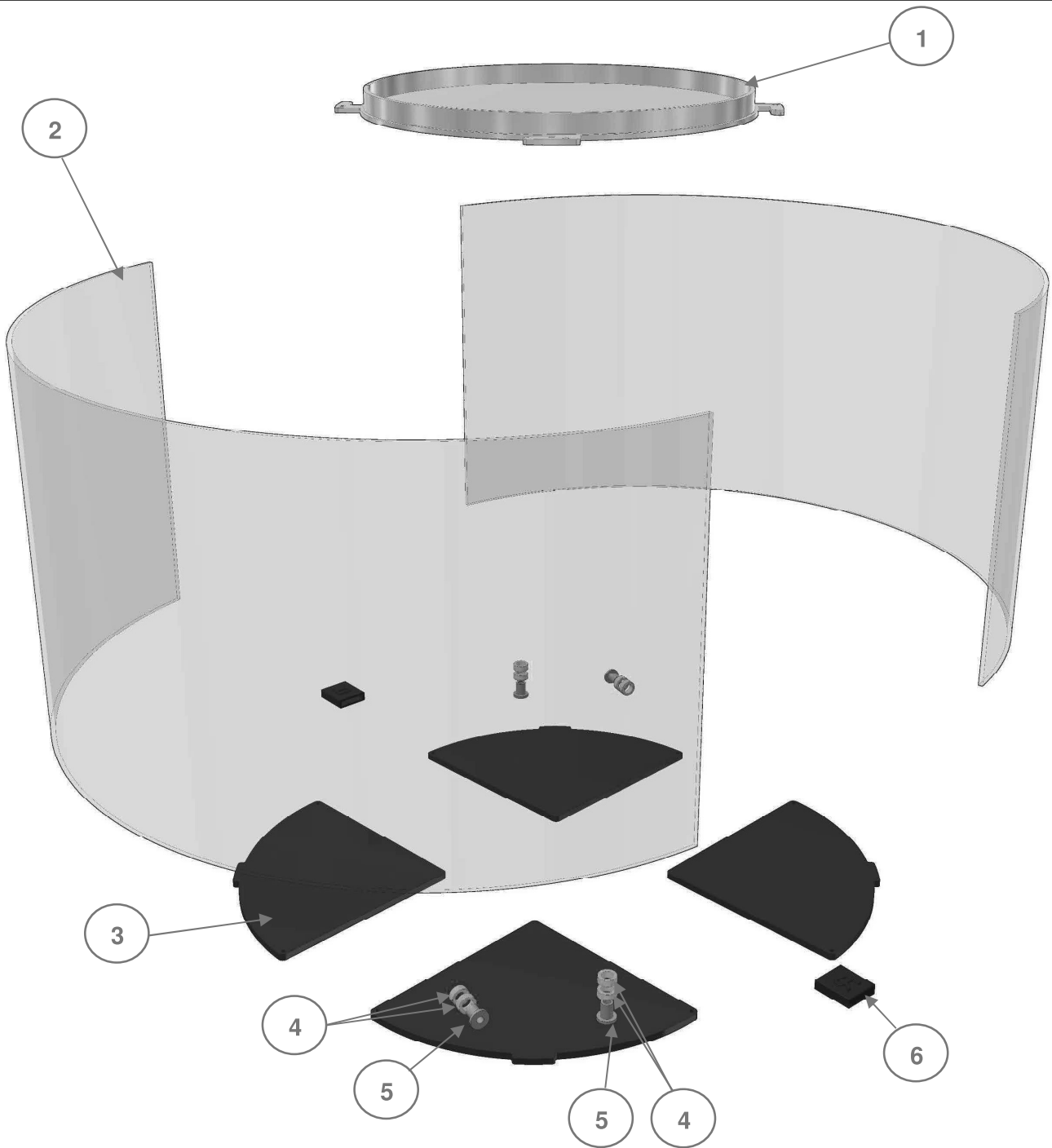


C.9.

C.10.



# V



	CODE
1	X1345 - 36A 36B
2	STPO01 - 200
3	X1345 - 61
4	TORN107
5	TORN082
6	VRX1320-12
7	VRX1320-11
8	VRX1320-5
9	VRX1320-4
10	VRX1320-2
11	VRX1320-3
12	X1320-40
13	X1320-200
14	X1320-35

Versión 1.0 (11/12/2020)