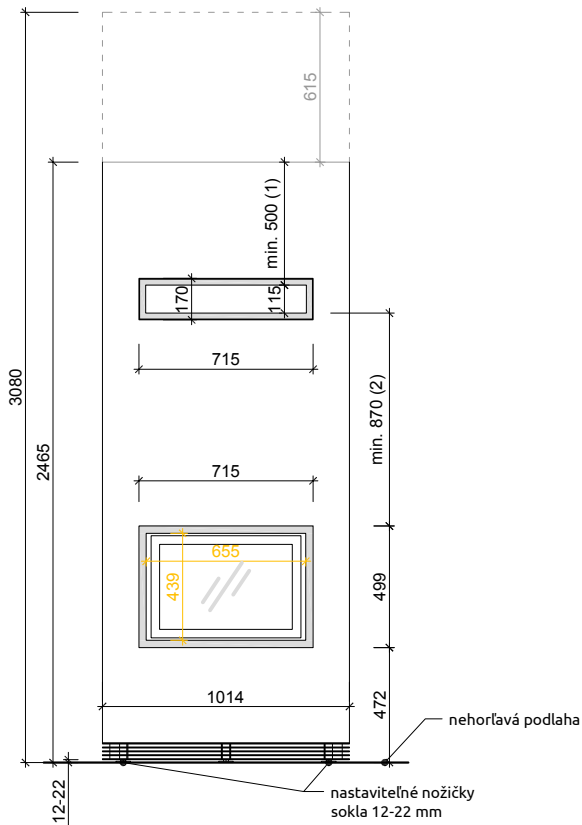


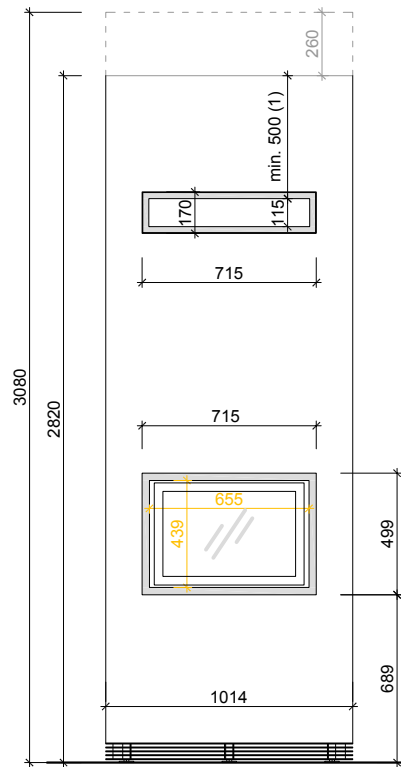
# DALIA - technické údaje

stav k 05/2024

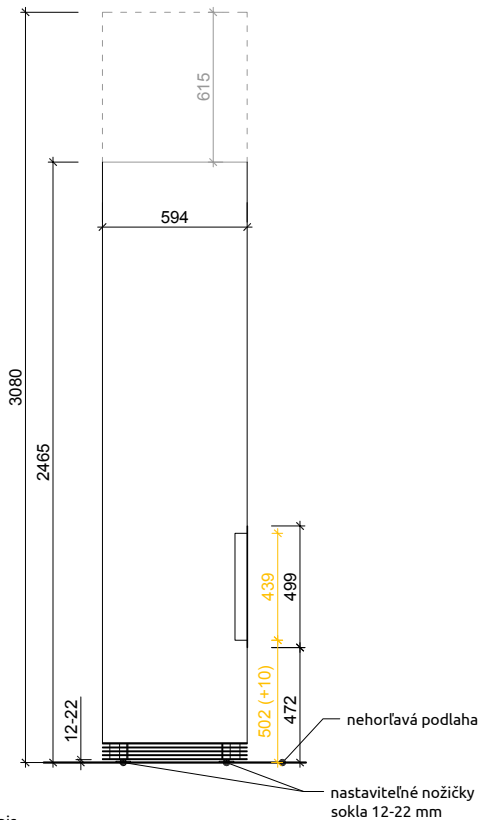
ČELNÝ POHĽAD - štandardné osadenie ohniska



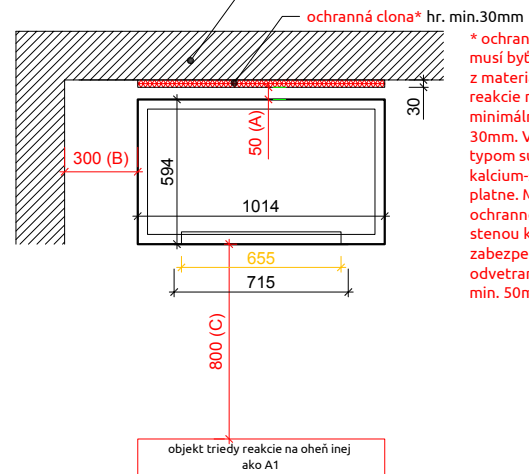
ČELNÝ POHĽAD - vyššie osadenie ohniska



BOČNÝ POHĽAD

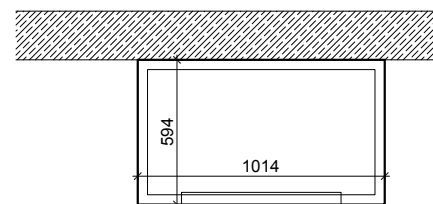


PÔDORYS - umiestnenie pri horľavej stene



\* ochranná clona musí byť vyhotovená z materiálov triedy reakcie na oheň A1 v minimálnej hrúbke 30mm. Vhodným typom sú kalcium-silikátové platne. Medzi ochrannou clonou a stenou krbu musí byť zabezpečený odvetraný priestor min. 50mm

PÔDORYS - umiestnenie pri nehorľavej nosnej priečke. Min. odstup 0 mm.



## DALIA - technický popis

- (1) Vrchná hrana mriežky pre výdych teplého vzduchu musí byť vzdialená od stropu miestnosti alebo horľavej konštrukcie minimálne 500 mm. Podľa toho je potrebné zvoliť správne zoskupenie platní a zohľadniť aj výšku ohniska vzhľadom na celkovú výšku stropu miestnosti. (2) Rozmer medzi vrchnou výdychovou mriežkou a vrchnou hranou rámu dveriek nesmie byť menší ako 870 mm.
- (A) Min. odstup zadnej steny telesa krbu od ochrannej clony na povrchu horľavej konštrukcie je 50 mm (odvetrávaná medzera). (B) Min. odstup bočnej steny telesa krbu od horľavej kon. je 300 mm.
- (C) Min. vzdialenosť od objektov v priestore od presklenia krbovej vložky je 800 mm.

Priemery napojení: Dymovod  $\varnothing$  180 mm / prívod vzduchu  $\varnothing$  125 mm / Celková váha stavby: ~500 kg (bez vnútornej akumulácie masy)