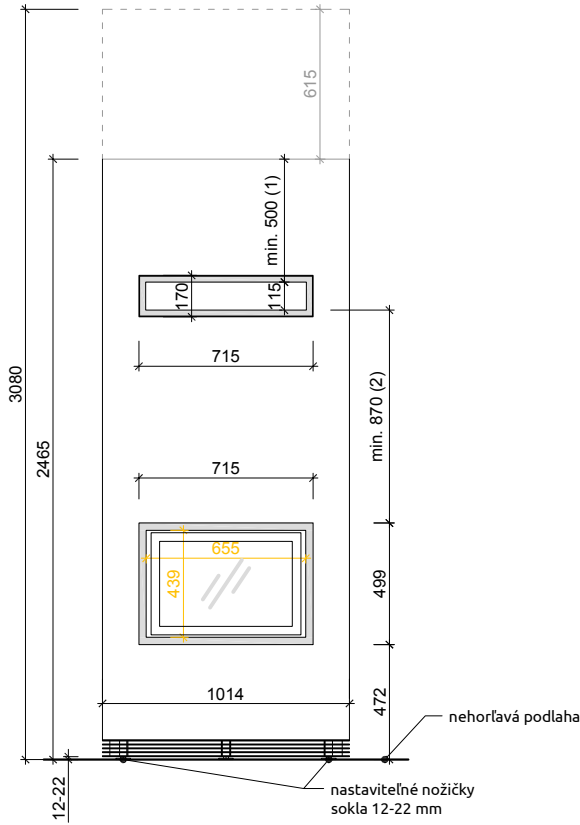


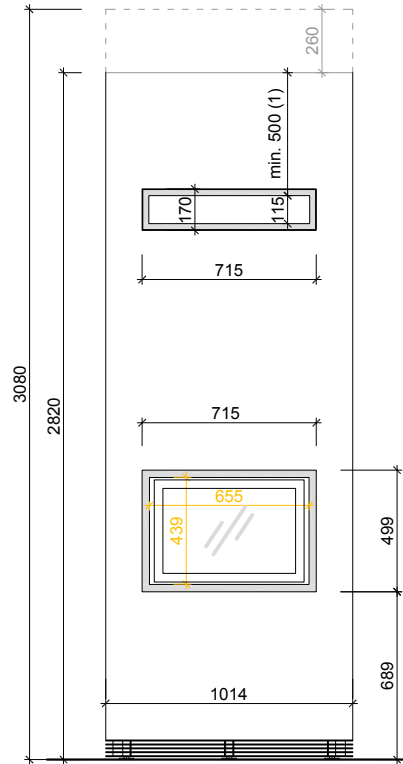
TUNEL - technické údaje

stav k 05/2024

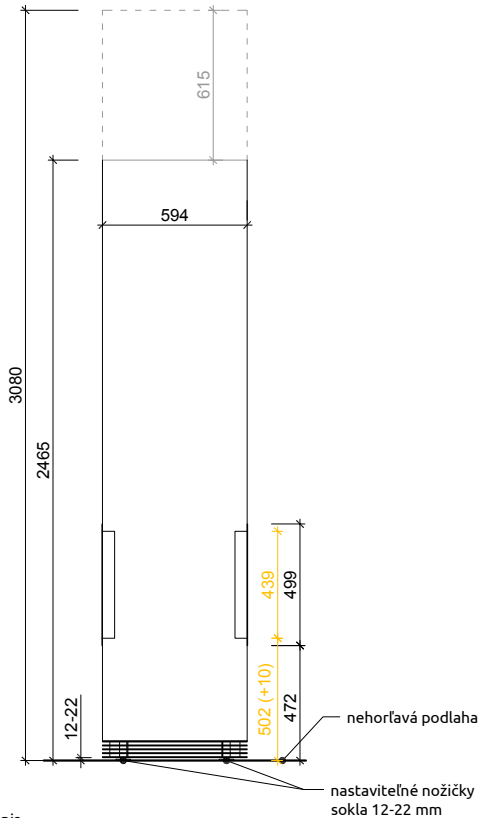
ČELNÝ POHĽAD - štandardné osadenie ohniska



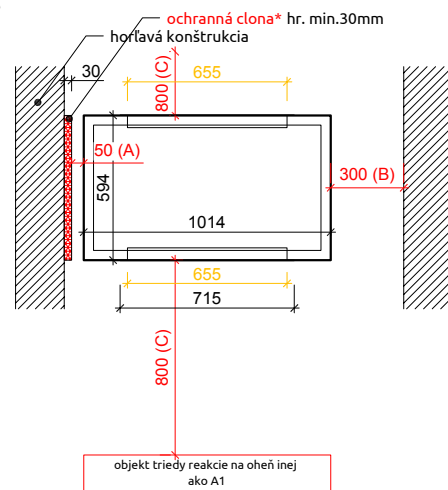
ČELNÝ POHĽAD - vyššie osadenie ohniska



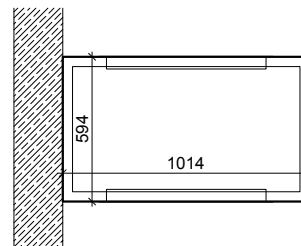
BOČNÝ POHĽAD



PÔDORYS - umiestnenie pri horľavej stene



PÔDORYS - umiestnenie pri nehorľavej nosnej priečke. Min. odstup od bočnej steny je 0 mm.



TUNEL - technický popis

- (1) Vrchná hrana mriežky pre výdych teplého vzduchu musí byť vzdialená od stropu miestnosti alebo horľavej konštrukcie minimálne 500 mm. Podľa toho je potrebné zvoliť správne zoskupenie platní a zohľadniť aj výšku ohniska vzhľadom na celkovú výšku stropu miestnosti. (2) Rozmer medzi vrchnou výdychovou mriežkou a vrchnou hranou rámu dveriek nesmie byť menší ako 870 mm. (A) Min. odstup bočnej steny telesa krbu od ochrannéj clony na povrchu horľavej konštrukcie je 50 mm (odvetrávaná medzera). (B) Min. odstup bočnej steny telesa krbu od horľavej kon. je 300 mm. (C) Min. vzdialenosť od objektov v priestore od presklenia krbovej vložky je 800 mm.

Priemery napojení: Dymovod \varnothing 200 mm / Prívod vzduchu \varnothing 125 mm / Celková váha stavby: ~500 kg (bez vnútornej akumuláčnej masy)