

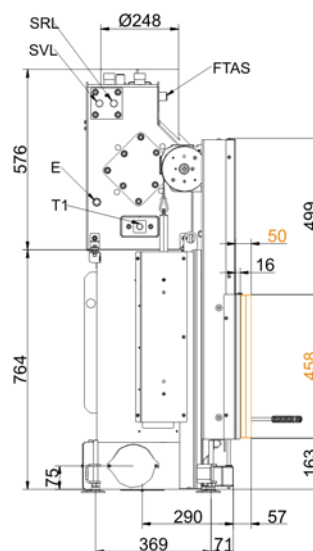
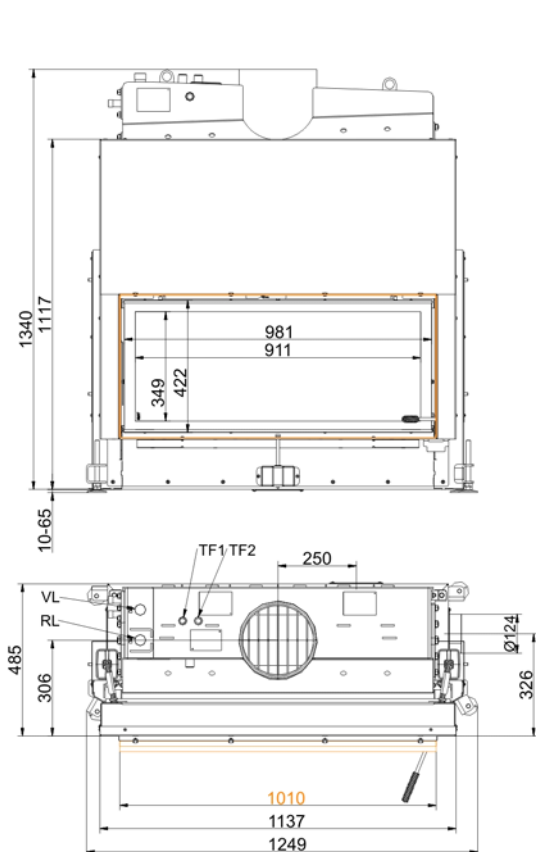


Architektur 45/101 mit Kesselaufsatz horevýsuvné dvierka (easy-lift)

Stav: 04.09.2013

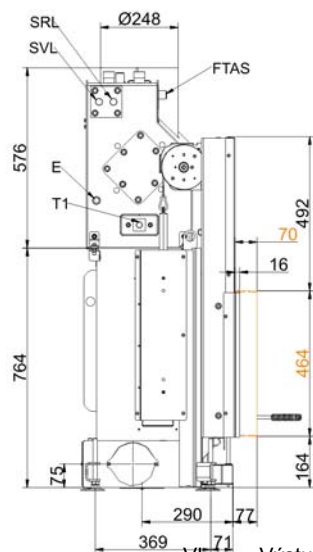
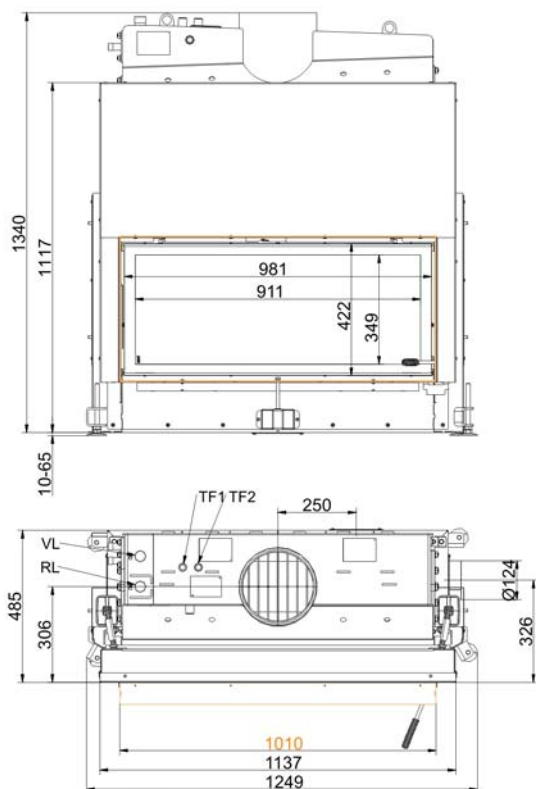


BRUNNER[®]
made in germany



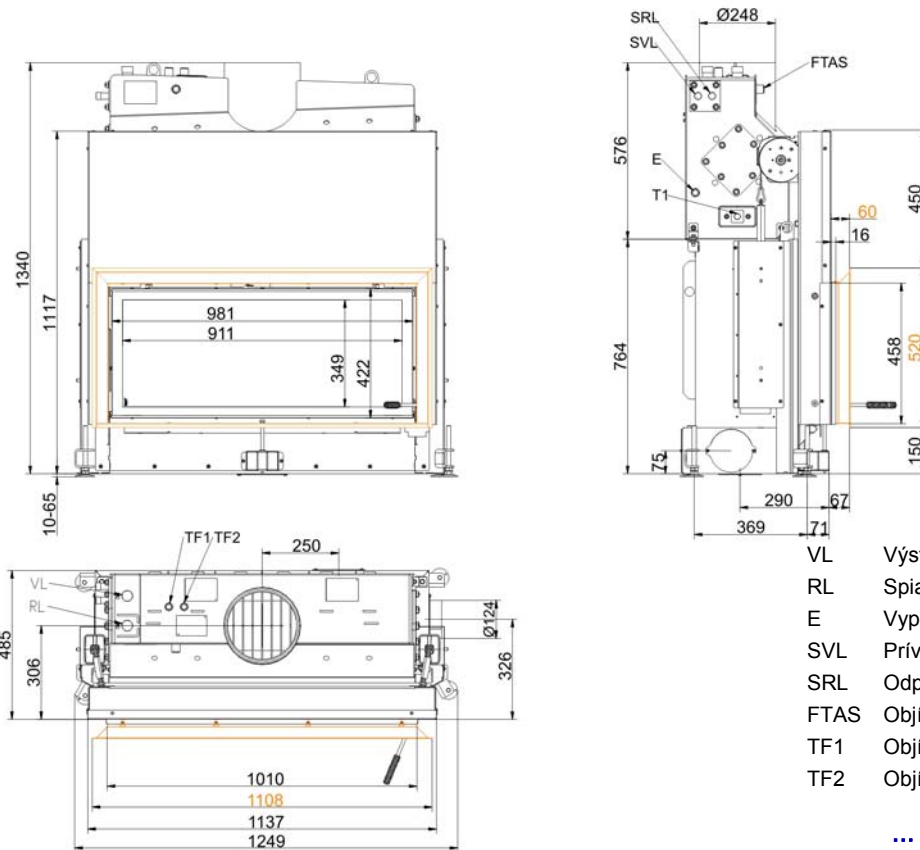
- VL Výstup 1" vonk.závit
- RL Spiatočka 1" vonk.závit
- E Vypúšťací otvor 1/2" vnút.závit
- SVL Prívod do chlad.okruhu 1/2" vonk.závit
- SRL Odpad z chlad.okruhu 1/2" vonk.závit
- FTAS Objímka pre TAS snímač 1/2" vnút.záv
- TF1 Objímka pre snímač 1/2" vnút.závit
- TF2 Objímka pre snímač 1/2" vnút.závit

... so zabudovacím rámom 50 mm



- VL Výstup 1" vonk.závit
- RL Spiatočka 1" vonk.závit
- E Vypúšťací otvor 1/2" vnút.závit
- SVL Prívod do chlad.okruhu 1/2" vonk.závit
- SRL Odpad z chlad.okruhu 1/2" vonk.závit
- FTAS Objímka pre TAS snímač 1/2" vnút.záv
- TF1 Objímka pre snímač 1/2" vnút.závit
- TF2 Objímka pre snímač 1/2" vnút.závit

... so zabudovacím rámom 70 mm



- VL Výstup 1" vonk.závit
- RL Spiatočka 1" vonk.závit
- E Vypúšťací otvor 1/2" vnút.závit
- SVL Prívod do chlad.okruhu 1/2" vonk.závit
- SRL Odpad z chlad.okruhu 1/2" vonk.závit
- FTAS Objímka pre TAS snímač 1/2" vnút.záv
- TF1 Objímka pre snímač 1/2" vnút.závit
- TF2 Objímka pre snímač 1/2" vnút.závit

... s nasúvacím rámom

Projektovanie a zabudovanie

Architektur 45/101 mit Kesselaufsatz

skúšané podľa

EN 13229 W

EN 13229 W

Údaje pre overenie funkčnosti

Nominálny tepelný výkon	kW	19	-
Obrat paliva	kg/h	5,0	6
Výkon ohniska	kW	21	24,5
Hmotnostný tok spalín	g/s	15	21,5
Teplota na hrdle (pred výmenníkom)	°C		
Teplota spalín za			
nasadeným oceľovým zberačom	°C	-	-
vedľastojacim liatinovým výmenníkom (GNF10)	°C	-	-
akumulačnými prstencami (MAS) ¹⁾	°C	-	-
vedľastojacími spalinovými keramickými ťahmi ²⁾	°C	-	-
Modulové akumulčné tvarovky (MSS)	°C	-	-
teplovodným výmenníkom	°C	160	200
Potrebný ťah komína	Pa	12	15
Potreba vzduchu pre horenie	m ³ /h	45	55
Priemer prívodu vzduchu pre horenie Ø	mm	125	125

Rozdelenie tepla

Vykurovacia vložka / výmenník	%	15 / -	15 / -
Presklenie (jedno- / dvojsklo)	%	40 / 35	40 / 35
Teplovodný výmenník	%	45 - 50	45 - 50

Prierez mriežok pre maximálny teplovzdušný výkon

Prívod vzduchu	cm ²	500	500
Výstup vzduchu	cm ²	500	500

Požadované odstupý vo vykurovacej komore

k stene vykurovacej komory (k obstavbe)	cm	8	8
k podlahe	cm	2	-

Požadované hrúbky izolácie bez / s ³⁾ ventilačnými mriežkami

Stena, ku ktorej je dielo pristavené	cm	18 / 14	18 / 14
Podlaha	cm	4 / 2	4 / 2
Strop	cm	25 / 18	25 / 18
Predmurovanie pri stenách určených na ochranu	cm	10	10

Údaje teplovodného výmenníka

Max. prevádzkový tla	bar	3	3
Max. výstupná teplota	°C	100	100
Objem vody	liter	55	55
Prípojky výstup / vstup	cól (palec)	1	1

Hmotnosť

Vykurovacia vložka + šamoty	kg	182 + 154 + 89	
-----------------------------	----	----------------	--

Spĺňa požiadavku pre hraničné hodnoty

Nemecko / Rakúsko / Švajčiarsko / Nórsko

1.BlmSchV (Stufe 2) / 15. BVG / LRV / -

1) škrtiaca klapka sa odporúča

2) je potrebný dôkaz funkčnosti - výpočet ťahov

3) hodnoty sú vypočítané z horeuvedených prierezov mriežok; plášť krbu/pece je vyhotovený ako sálavý

Ulrich Brunner GmbH
Zellhuber Ring 17 -18
D-84307 Eggenfelden
Telefon: +49 / (0)87 21 / 7 71-0
Telefax: +49 / (0)87 21 / 7 71-100
info@brunner.eu | www.brunner.eu

BRUNNER®

BRUNNER produkty sú ponúkané a predávané výlučne špecializovanými odbornými kachliarskymi firmami. Zmeny sortimentu, technické zmeny ako aj omyly vyhradené. (09/13)