

PROVOZ S PŘÍMÝM NAPOJENÍM NA KOMÍN	HAKA 63/51 W	HAKA 63/51 WI
Testováno podle	EN 13229	EN 13229
Nominální výkon / Podíl do vody	15 / 10 kW	15 / 11,3 kW
Účinnost	> 80 %	> 80 %
Obrat paliva	4 kg/h	4 kg/h
Hmotnostní tok spalin	13 g/s	13 g/s
Průměrná teplota spalin na výstupu	225 °C	225 °C
Rozdělení užitého tepla		
krbová vložka	18 %	8 %
pohledové sklo (jednoduché / dvojité)	- / 17 %	- / 17 %
voda	65 %	75 %
Potřebný tah komína	12 Pa	12 Pa
Potřebné množství vzduchu pro hoření	40 m ³ /h	40 m ³ /h
Minimální plocha přívodu vzduchu (spodní mřížka)	350 cm ²	300 cm ²
Minimální plocha vývodu vzduchu (horní mřížka)	400 cm ²	350 cm ²

INFORMACE K TEPLOVODNÍMU VÝMĚNÍKU		
Maximální pracovní přetlak	2,5 bar	2,5 bar
Minimální teplota vratné vody	55 °C	55 °C
Objem vody	60 litrů	60 litrů
Připojení vstup / výstup	1" / 1"	1" / 1"

VŠEOBECNÉ TECHNICKÉ INFORMACE		
Průměr přívodu vzduchu pro hoření	Ø 125 mm	
Celková hmotnost / hmotnost vystýlky topeniště	ca. 322 / 96 kg	ca. 330 / 96 kg
Použití v uzavřené akumulární obestavbě dle oborových pravidel	vhodné	
Splňuje požadavky norem	BlmSchV (Stufe2), 15a BVG	

PROVOZ S PŘÍMÝM NAPOJENÍM NA KOMÍN	HAKA 63/51 W+	HAKA 63/51 WI+
Testováno podle	EN 13229	EN 13229
Nominální výkon / Podíl do vody	22 / 13,2 kW	22 / 15,4 kW
Účinnost	> 80 %	> 80 %
Obrat paliva	6 kg/h	6 kg/h
Hmotnostní tok spalin	17 g/s	17 g/s
Průměrná teplota spalin na výstupu	250 °C	250 °C
Rozdělení užitého tepla		
krbová vložka	23 %	13 %
pohledové sklo (jednoduché / dvojité)	- / 17 %	- / 17 %
voda	60 %	70 %
Potřebný tah komína	12 Pa	12 Pa
Potřebné množství vzduchu pro hoření	60 m ³ /h	60 m ³ /h
Minimální plocha přívodu vzduchu (spodní mřížka)	600 cm ²	500 cm ²
Minimální plocha vývodu vzduchu (horní mřížka)	700 cm ²	600 cm ²

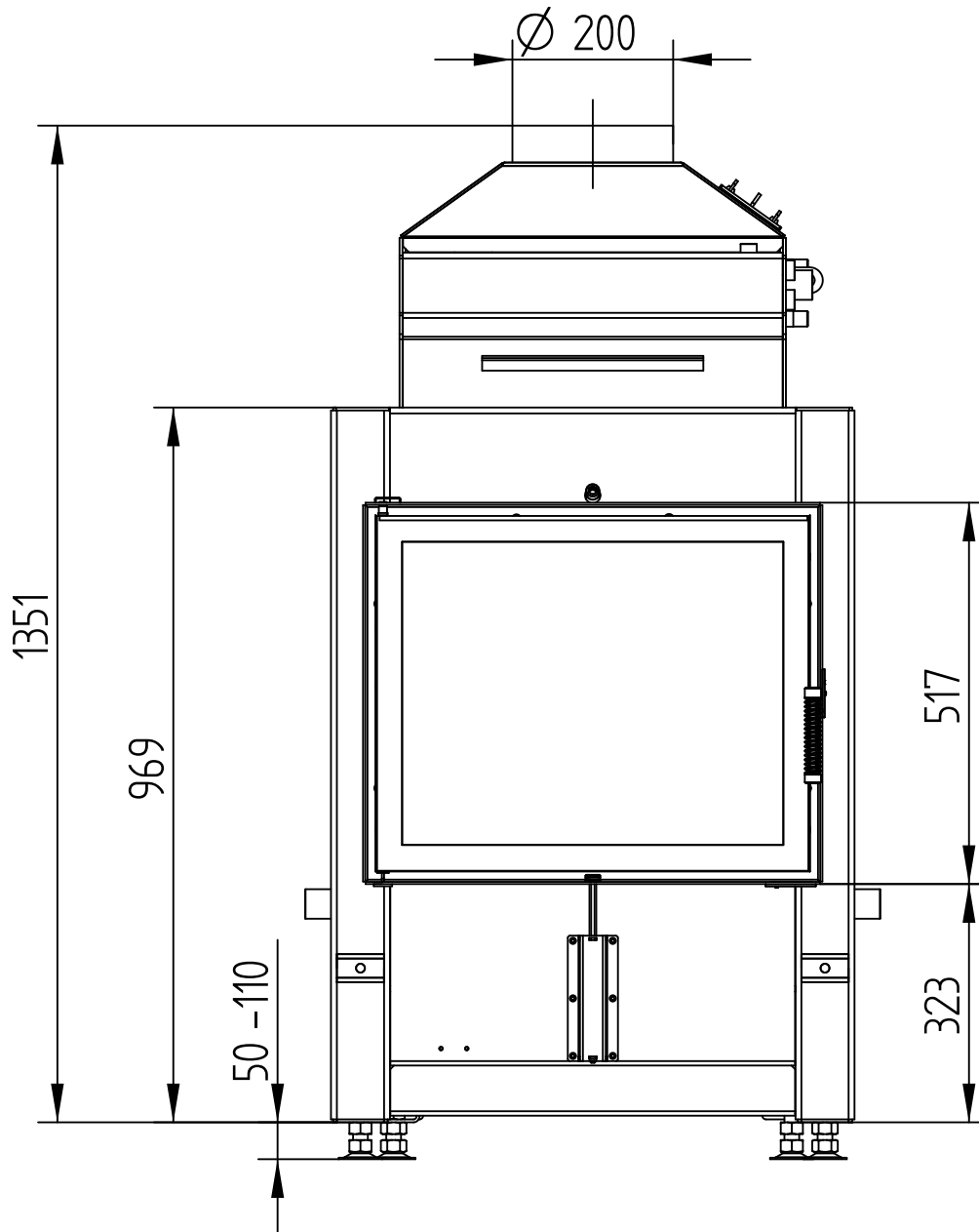
INFORMACE K TEPLOVODNÍMU VÝMĚNÍKU		
Maximální pracovní přetlak	2,5 bar	2,5 bar
Minimální teplota vratné vody	55 °C	55 °C
Objem vody	60 litrů	60 litrů
Připojení vstup / výstup	1,5" / 1,5"	1,5" / 1,5"

VŠEOBECNÉ TECHNICKÉ INFORMACE		
Průměr přívodu vzduchu pro hoření	Ø 150 mm	
Celková hmotnost / hmotnost vystýlky topeniště	ca. 322 / 96 kg	ca. 330 / 96 kg
Použití v uzavřené akumulární obestavbě dle oborových pravidel	vhodné	
Splňuje požadavky norem	BlmSchV (Stufe2), 15a BVG	

HAKA 63/51W, 63/51W+

Technická data
Stav 11/2014

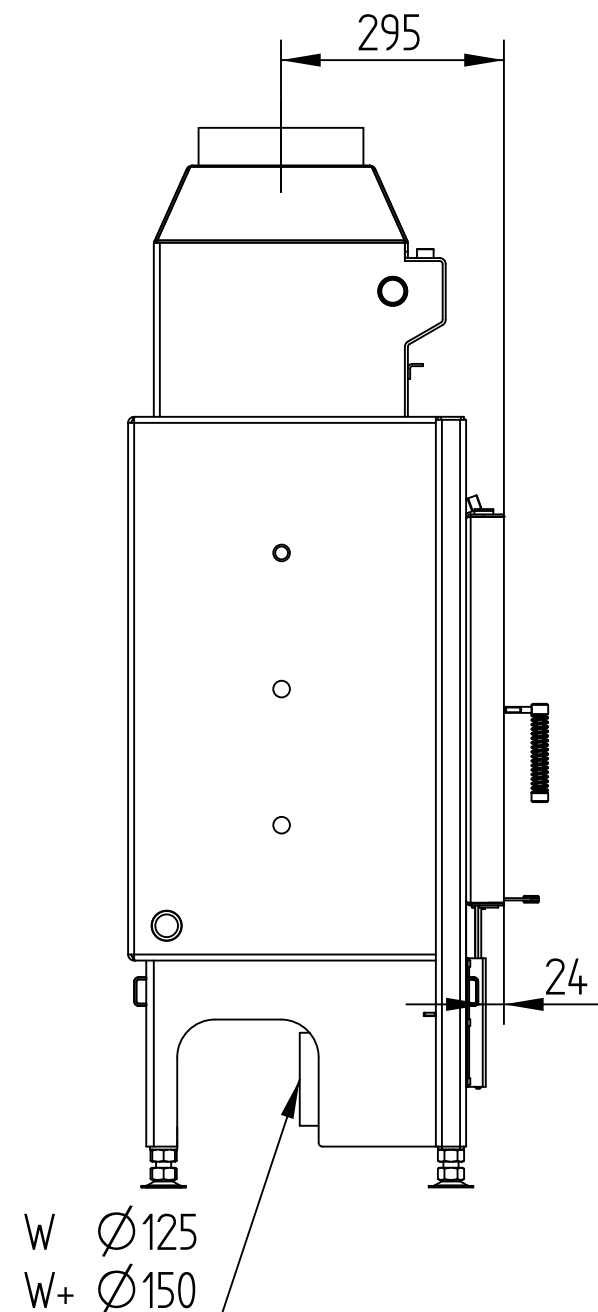
M 1 : 10



HAKA 63/51W, 63/51W+

Technická data
Stav 11/2014

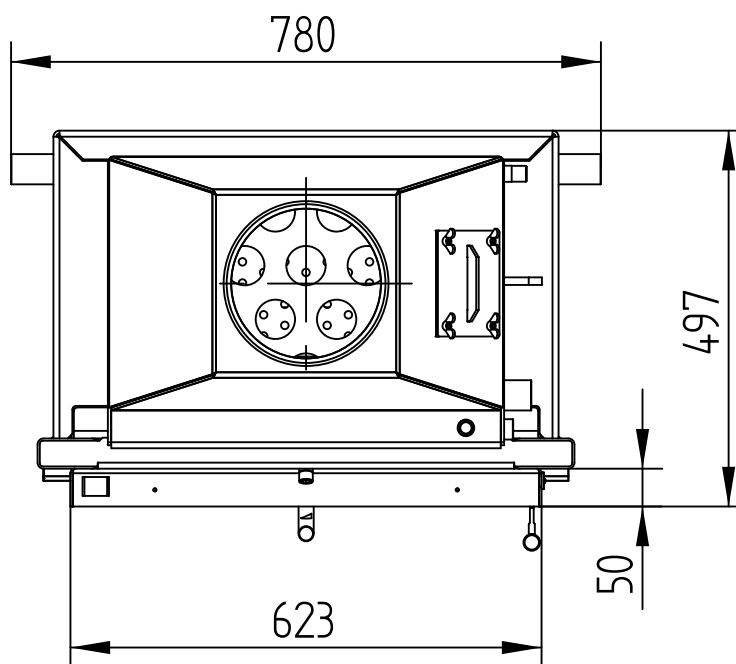
M 1 : 10



HAKA 63/51W, 63/51W+

Technická data
Stav 11/2014

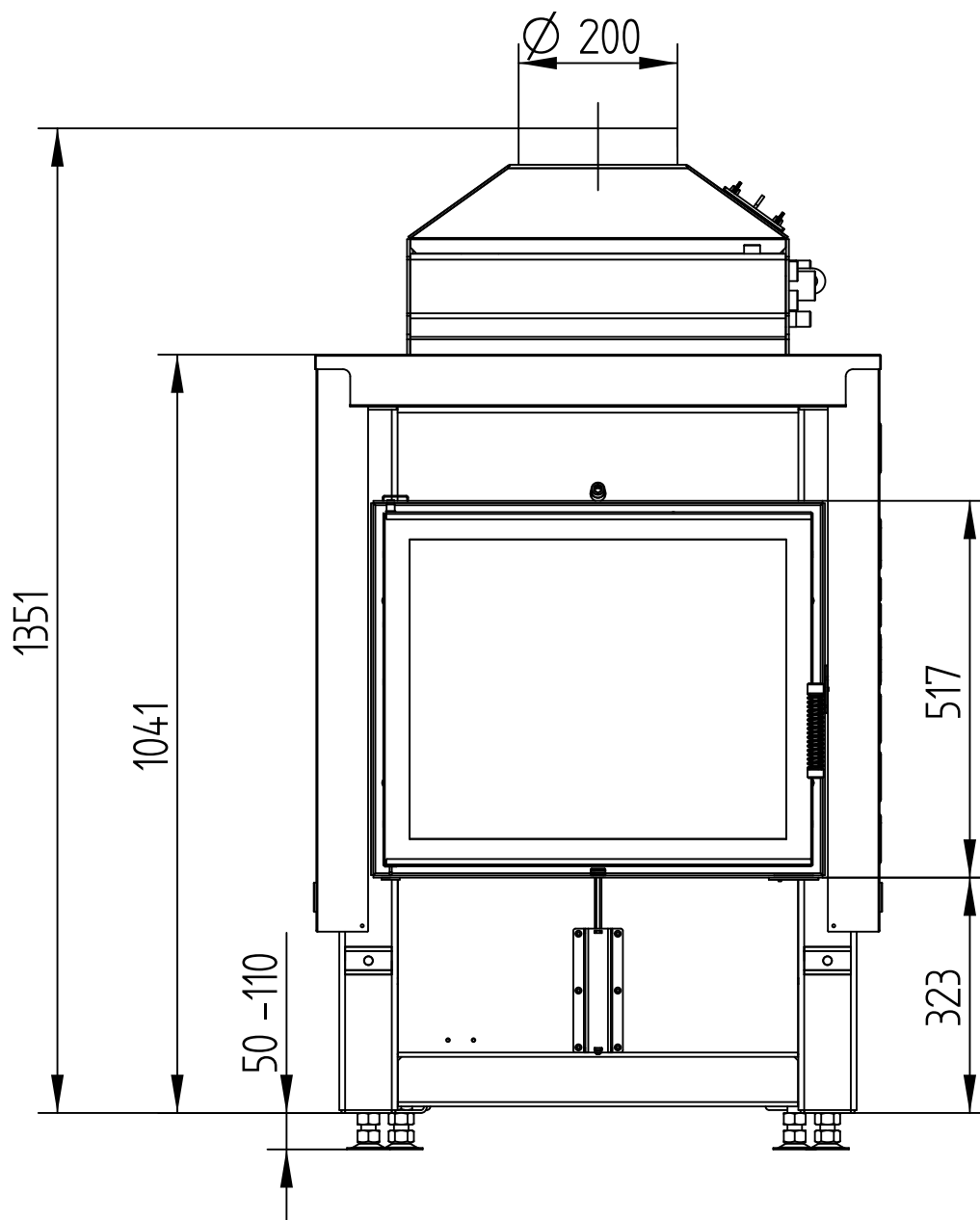
M 1 : 10



HAKA 63/51WI, 63/51WI+

Technická data
Stav 11/2014

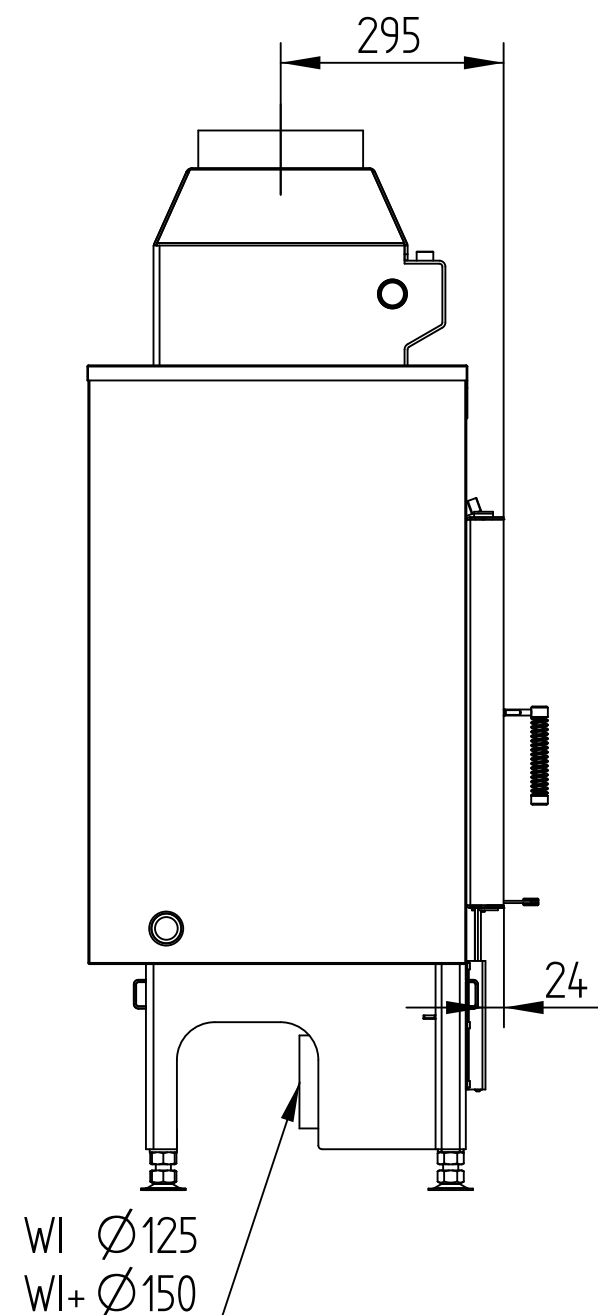
M 1 : 10



HAKA 63/51WI, 63/51WI+

Technická data
Stav 11/2014

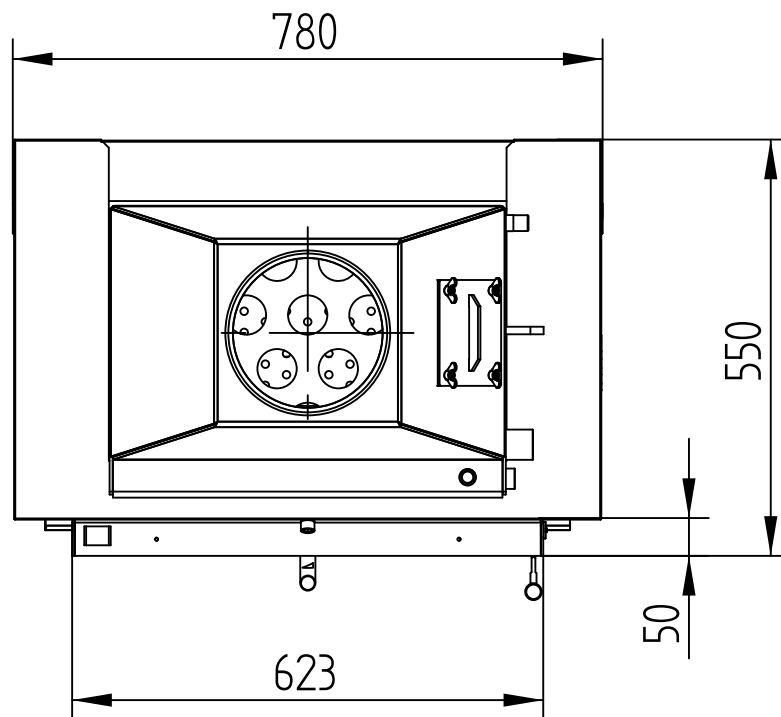
M 1 : 10



HAKA 63/51WI, 63/51WI+

Technická data
Stav 11/2014

M 1 : 10

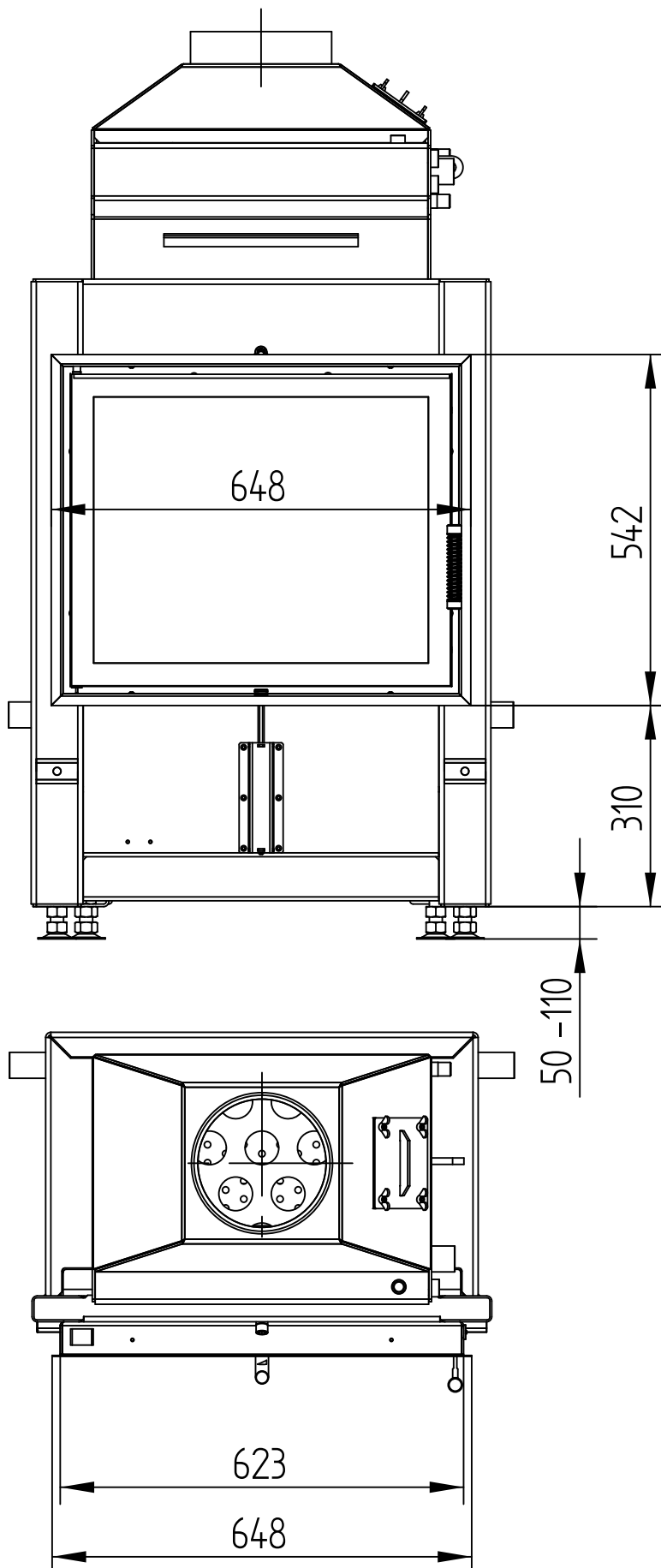


HAKA 63/51W

Technická data
Stav 11/2014

KRYCÍ RÁM ČTYŘSTRANNÝ 1 x 90°

M 1 : 10

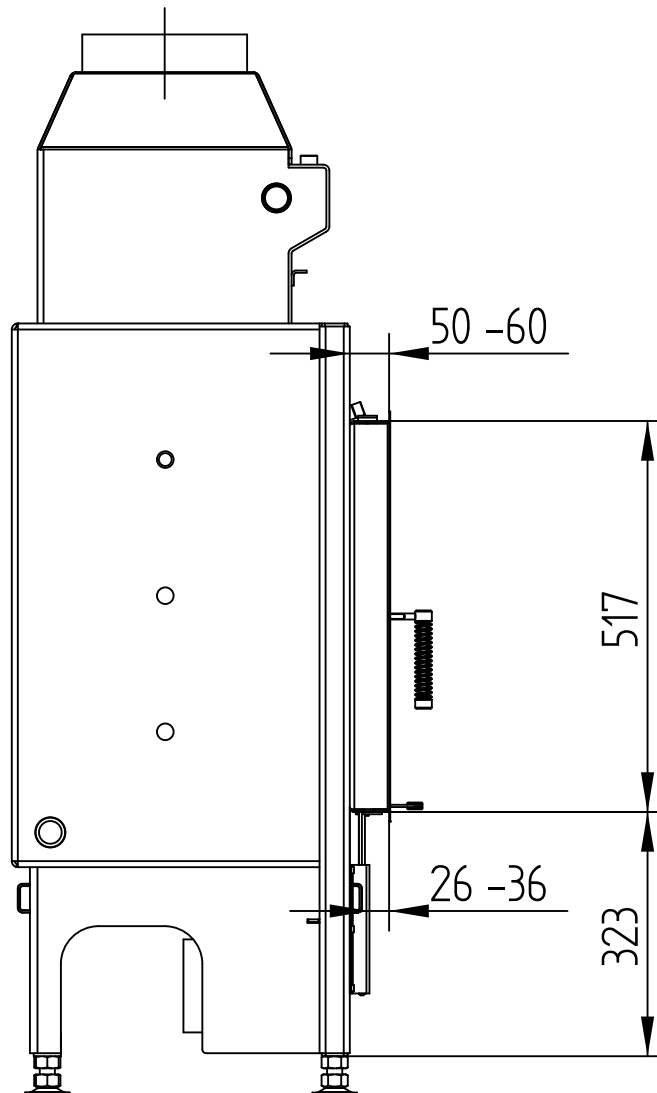


HAKA 63/51W

KRYCÍ RÁM ČTYŘSTRANNÝ 1 x 90°

Technická data
Stav 11/2014

M 1 : 10

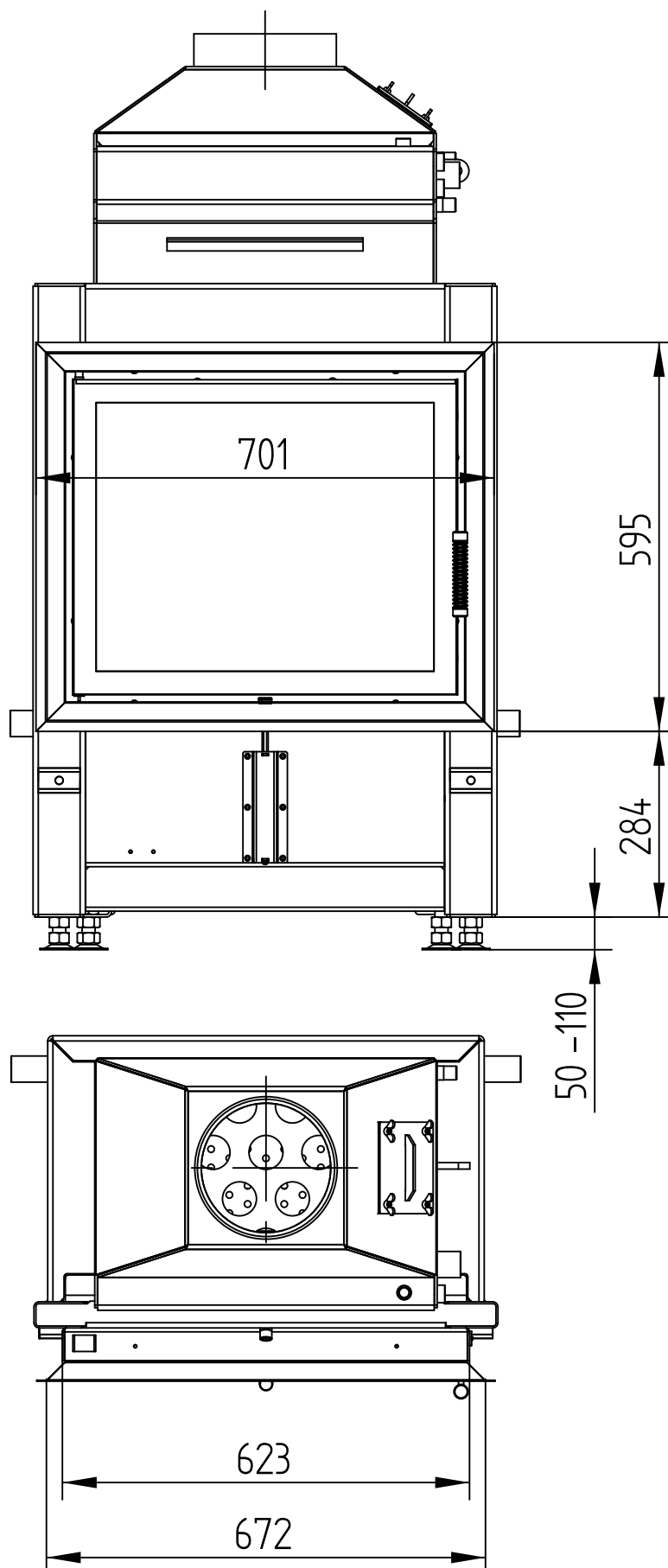


HAKA 63/51W

Technická data
Stav 11/2014

KRYCÍ RÁM ČTYŘSTRANNÝ 2 x 45°

M 1 : 10



HAKA 63/51W

Technická data
Stav 11/2014

KRYCÍ RÁM ČTYŘSTRANNÝ 2 x 45°

M 1 : 10

