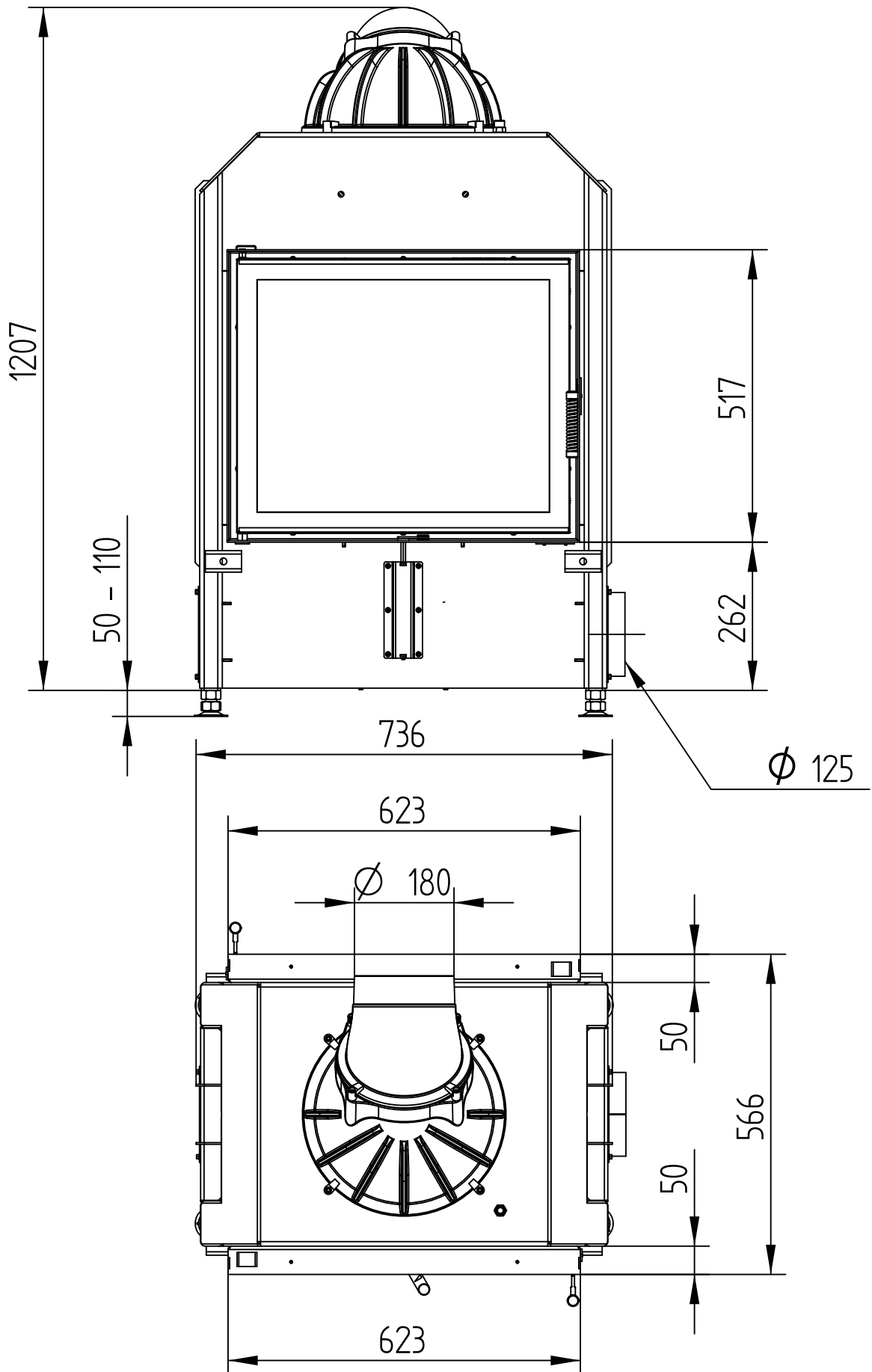


HAKA 63/51T

Technische Daten
Stand 01/2016

MIT GUSSKUPPEL

M 1 : 10

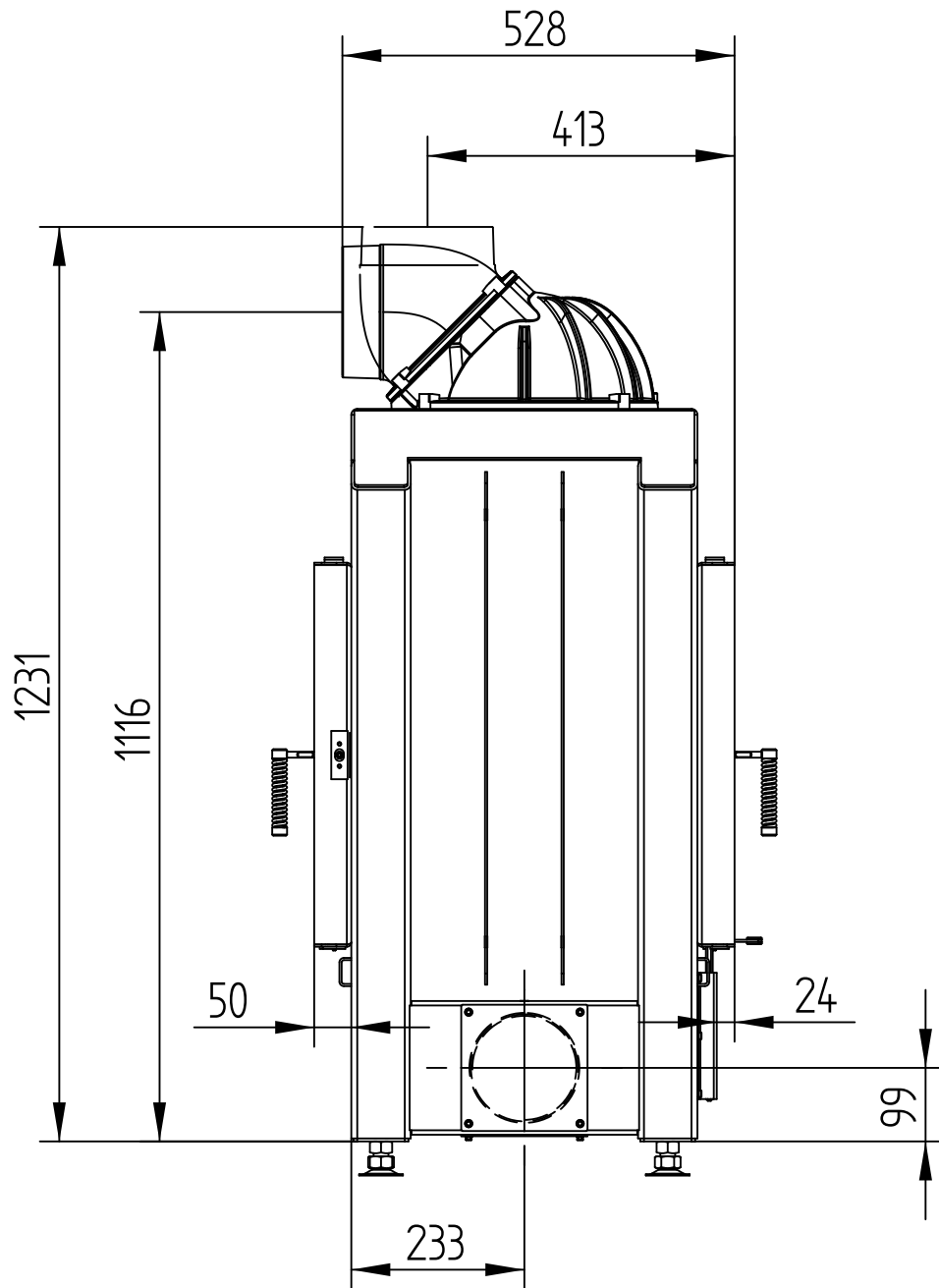


HAKA 63/51T

MIT GUSSKUPPEL

Technische Daten
Stand 01/2016

M 1 : 10

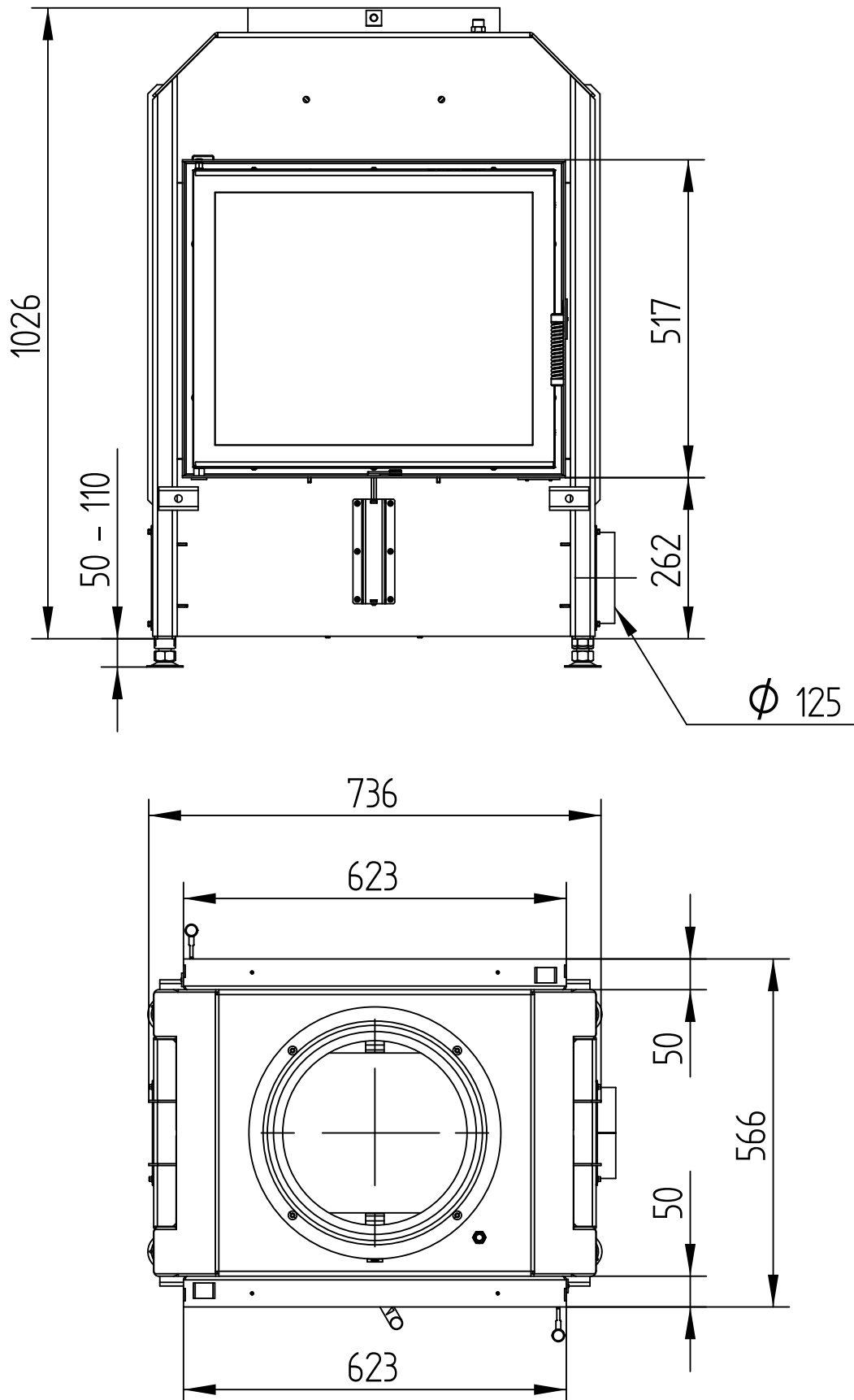


HAKA 63/51T

Technische Daten
Stand 01/2016

MIT GUSSADAPTER

M 1 : 10

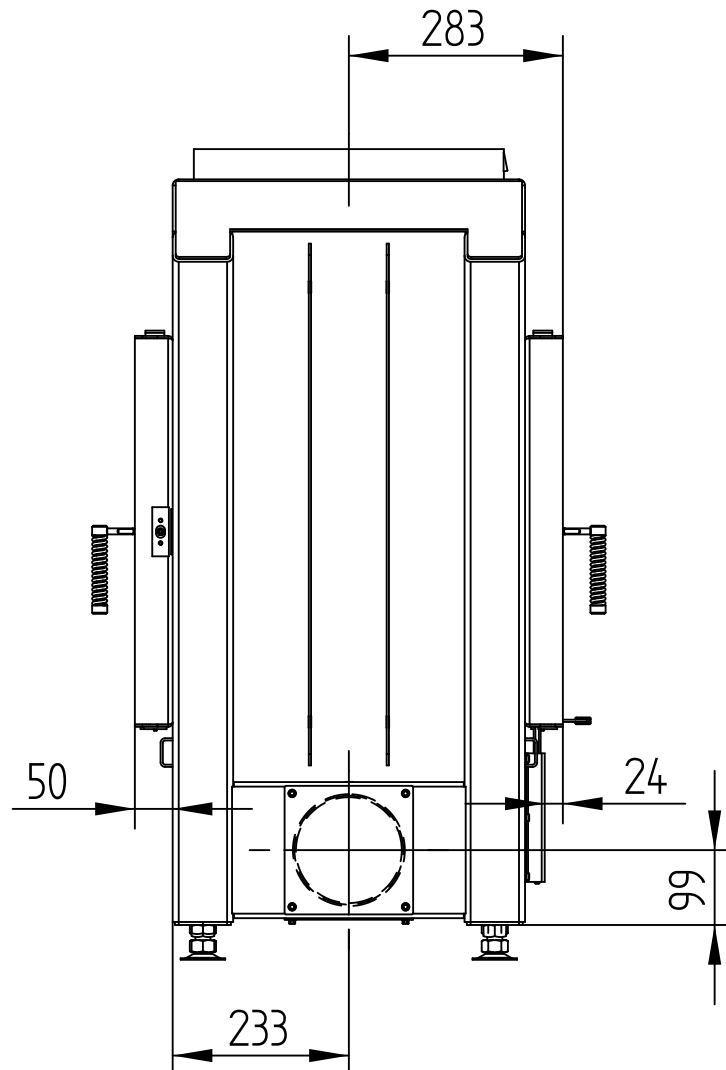


HAKA 63/51T

MIT GUSSADAPTER

Technische Daten
Stand 01/2016

M 1 : 10

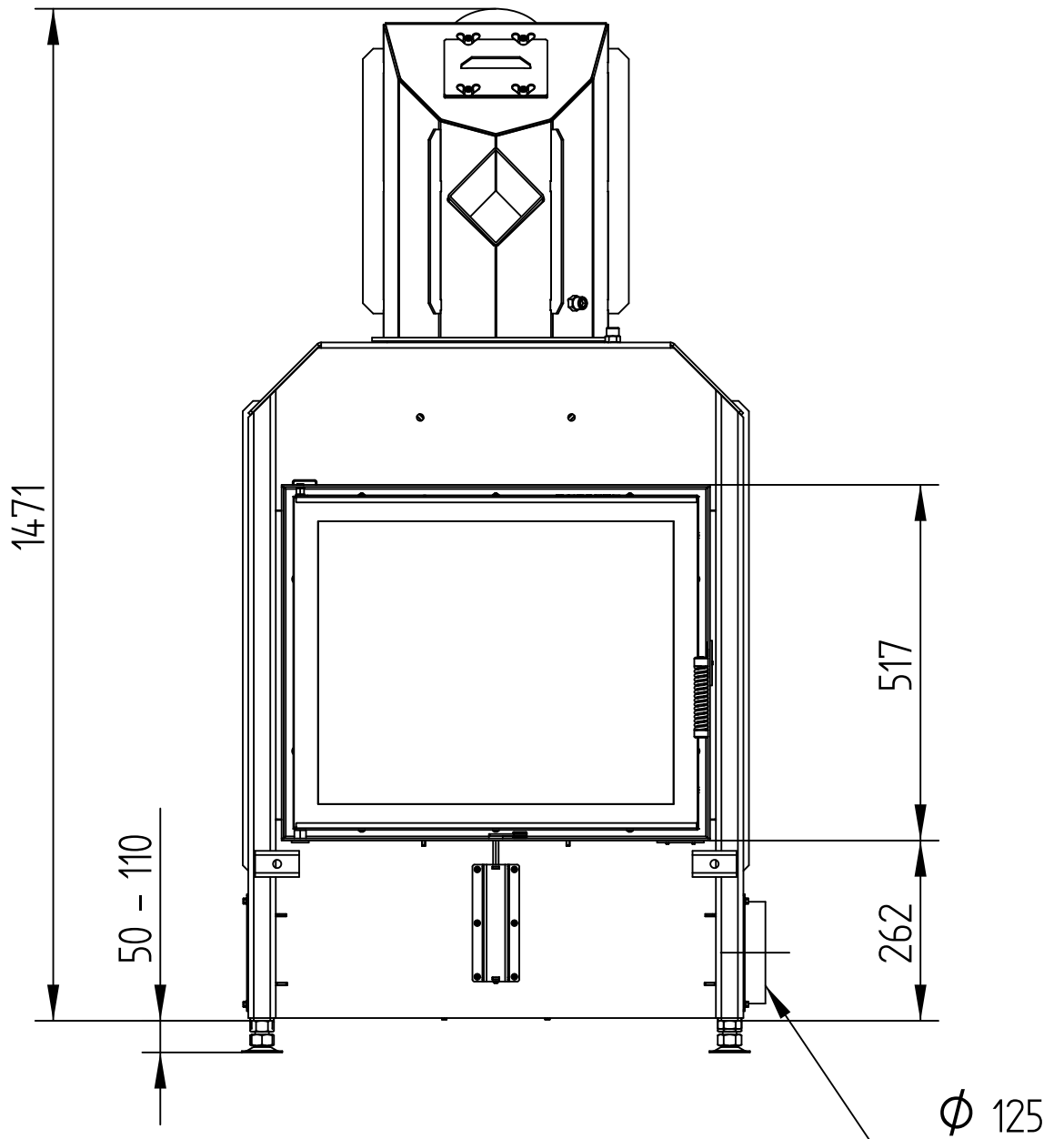


HAKA 63/51T

MIT STAHLWÄRMETAUSCHER

Technische Daten
Stand 01/2016

M 1 : 10

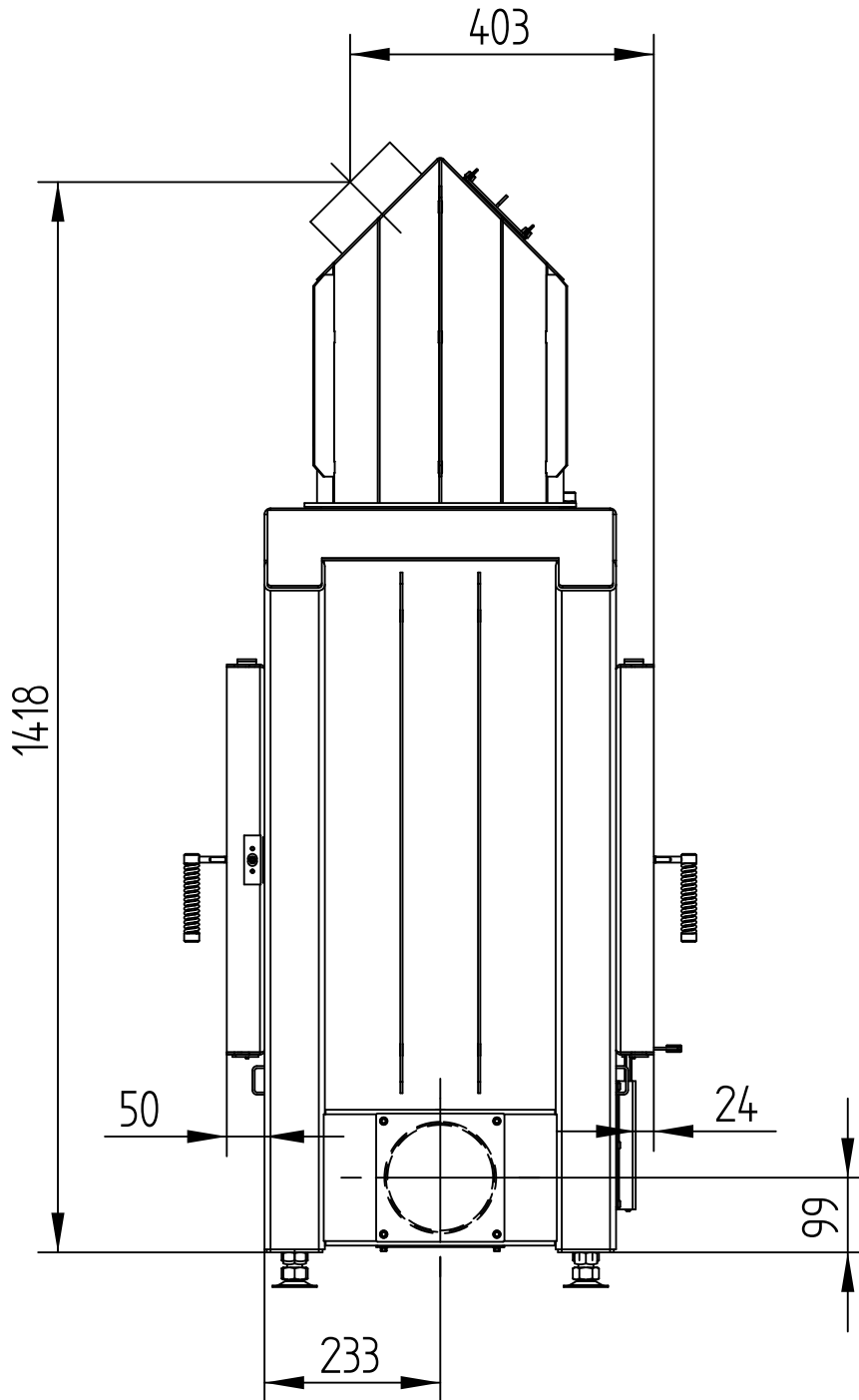


HAKA 63/51T

MIT STAHLWÄRMETAUSCHER

Technische Daten
Stand 01/2016

M 1 : 10

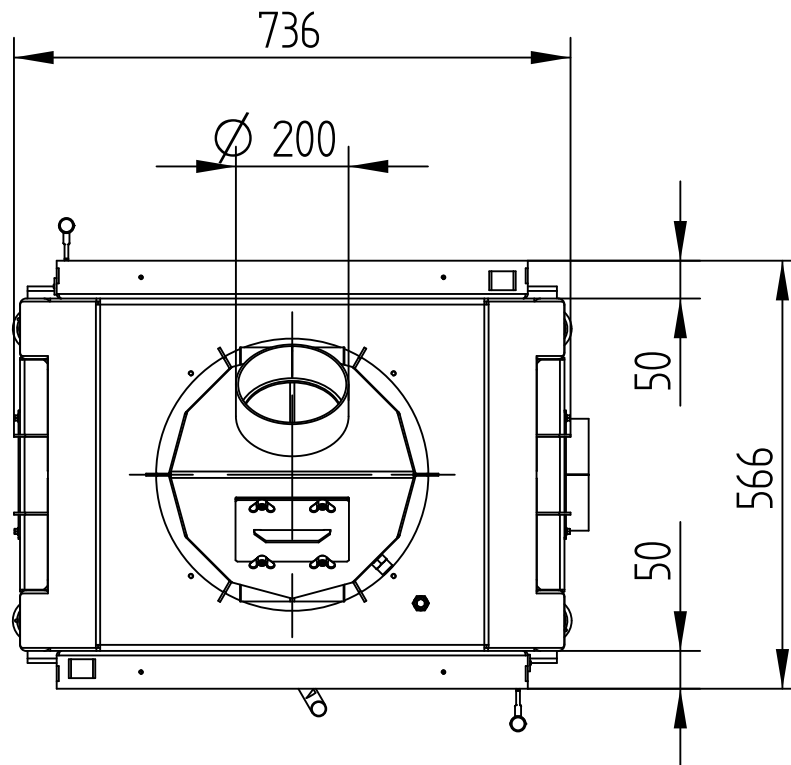


HAKA 63/51T

MIT STAHLWÄRMETAUSCHER

Technische Daten
Stand 01/2016

M 1 : 10

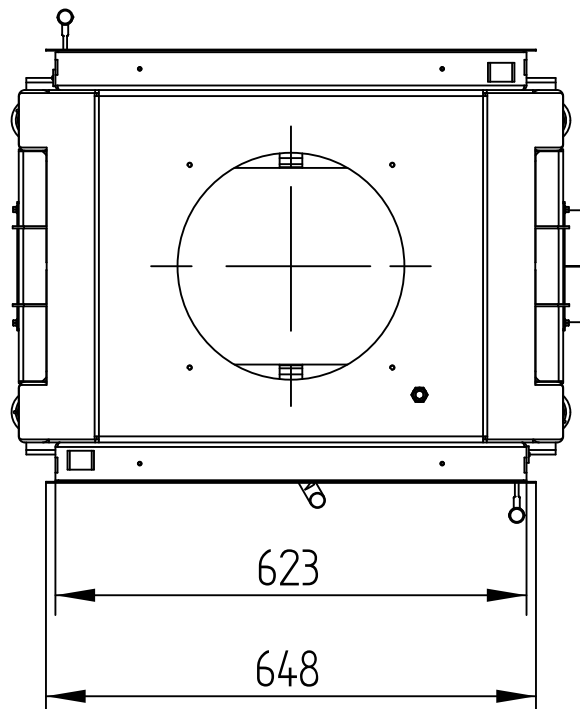
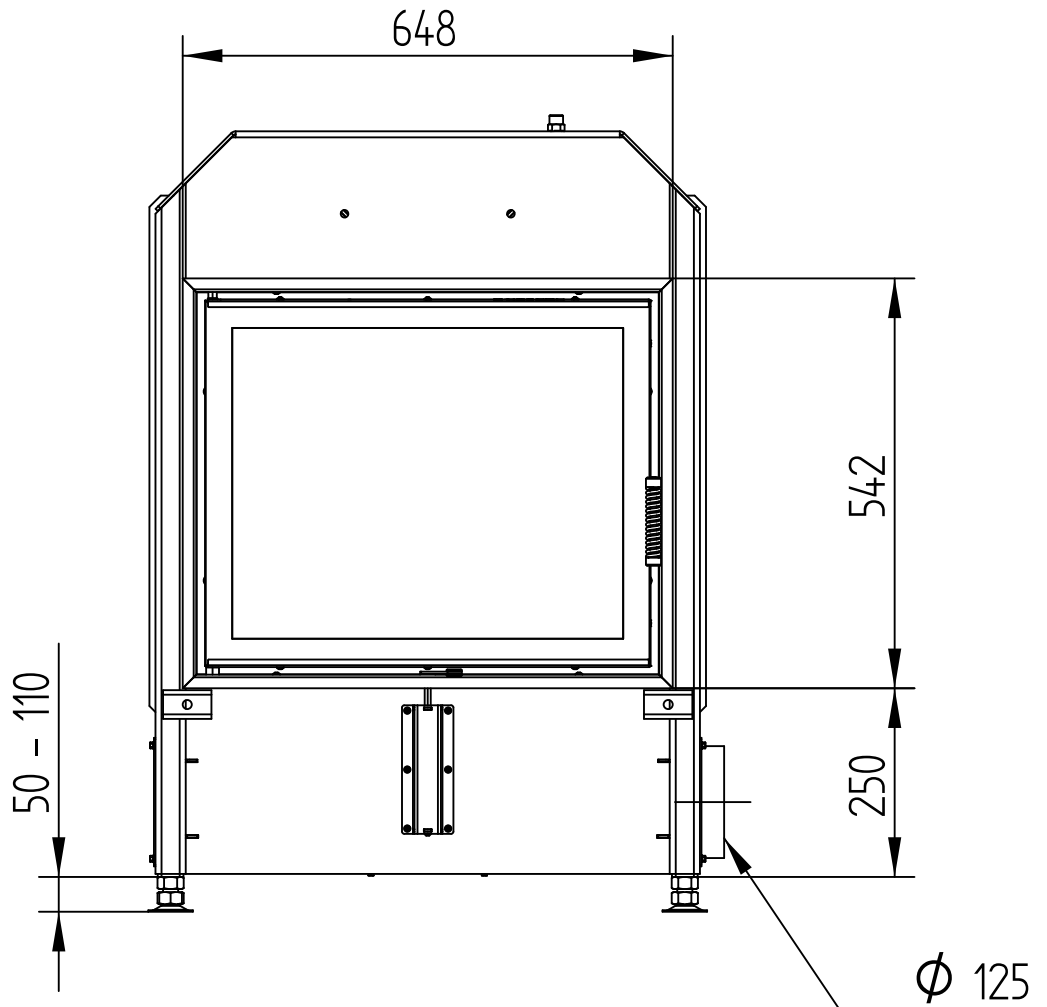


HAKA 63/51T

Technische Daten
Stand 01/2016

BLENDRAHMEN 4-SEITIG 1 x 90°

M 1 : 10

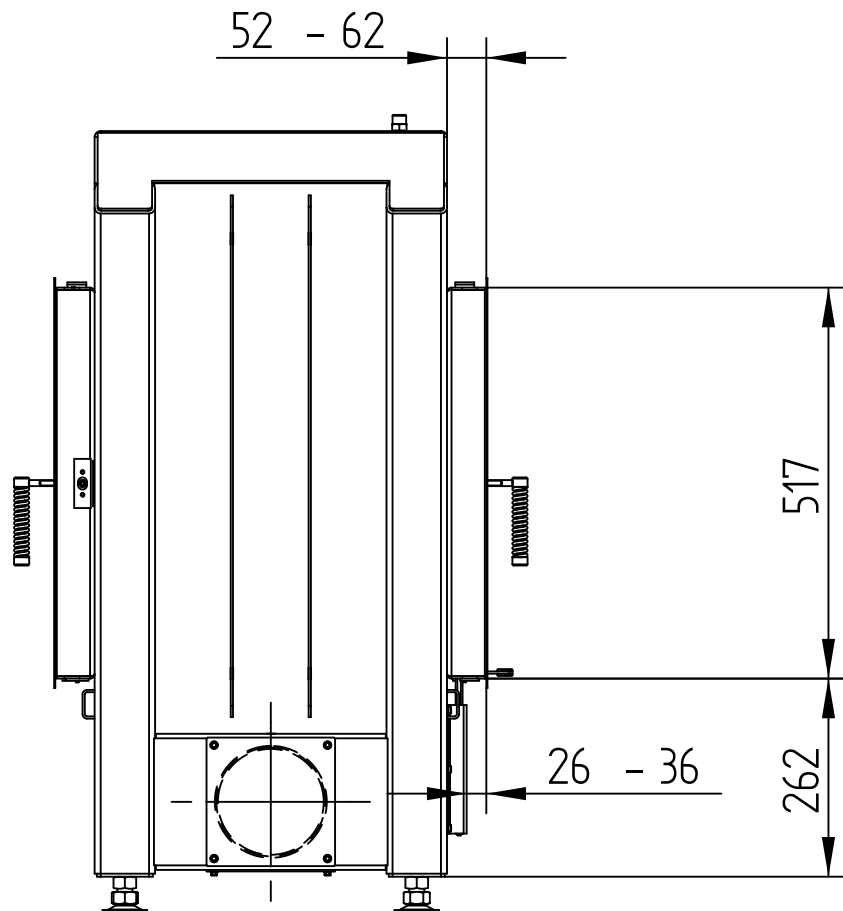


HAKA 63/51T

Technische Daten
Stand 01/2016

BLENDRAHMEN 4-SEITIG 1 x 90°

M 1 : 10

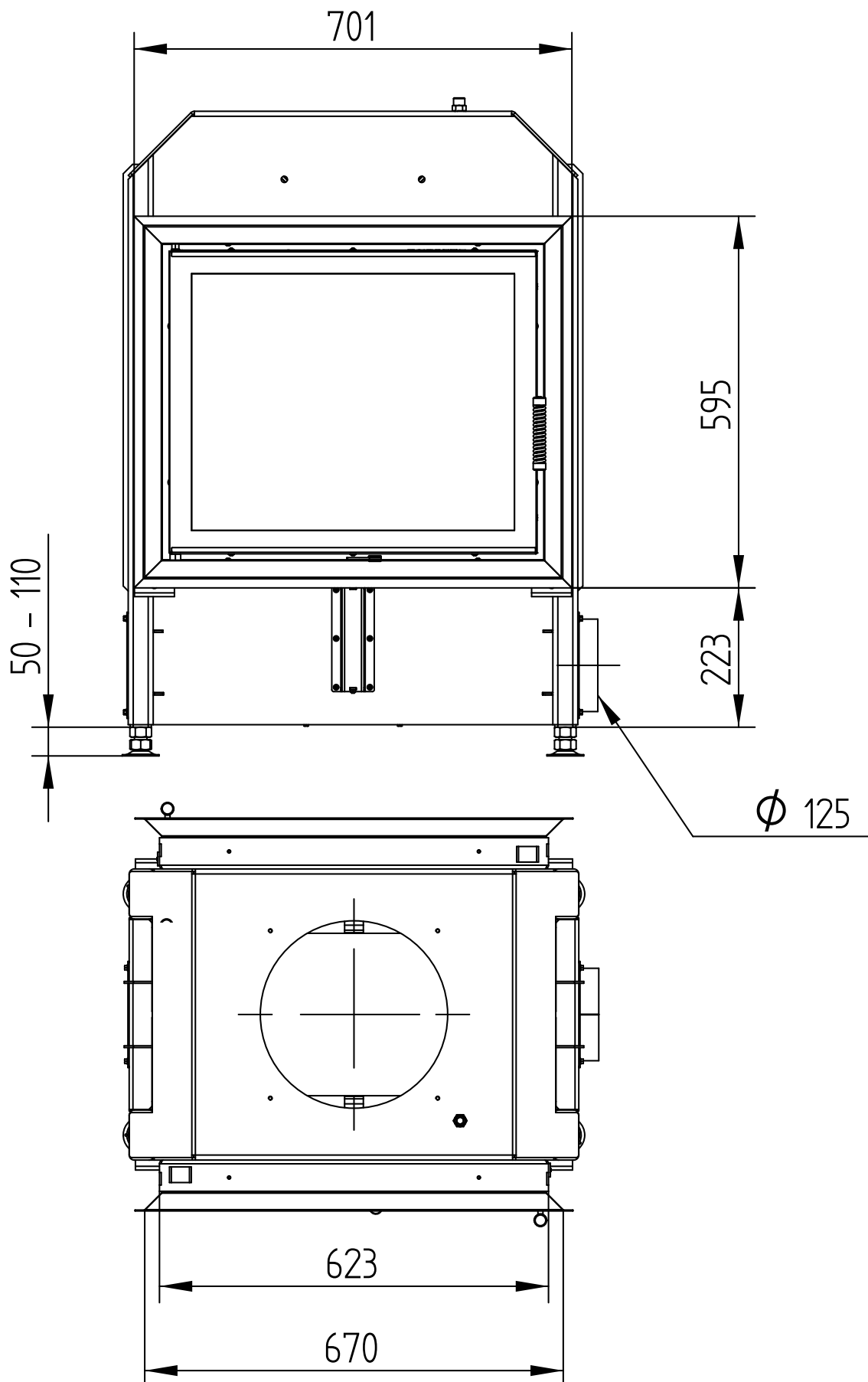


HAKA 63/51T

Technische Daten
Stand 01/2016

BLENDRAHMEN 4-SEITIG 2 x 45°

M 1 : 10



HAKA 63/51T

Technische Daten
Stand 01/2016

BLENDRAHMEN 4-SEITIG 2 x 45°

M 1 : 10

