

# HAKA 67/51Wh, 67/51Wih

Technická data  
Stav 11/2014

| PROVOZ S PŘÍMÝM NAPOJENÍM NA KOMÍN               | HAKA 67/51 Wh        | HAKA 67/51 Wih       |
|--|----------------------|----------------------|
| Testováno podle                                  | EN 13229             | EN 13229             |
| Nominální výkon / Podíl do vody                  | 11 / 7,2 kW          | 11 / 8,1 kW          |
| Účinnost   | > 80 %               | > 80 %               |
| Obrat paliva                                     | 3 kg/h               | 3 kg/h               |
| Hmotnostní tok spalin                            | 8 g/s                | 8 g/s                |
| <b>Průměrná teplota spalin</b><br>na výstupu     | 202 °C               | 202 °C               |
| <b>Rozdělení užitého tepla</b>                   |                      |                      |
| krbová vložka                                    | 18 %                 | 10 %                 |
| pohledové sklo (jednoduché / dvojité)            | - / 17 %             | - / 17 %             |
| voda   | 65 %                 | 73 %                 |
| Potřebný tah komína                              | 12 Pa                | 12 Pa                |
| Potřebné množství vzduchu pro hoření             | 30 m <sup>3</sup> /h | 30 m <sup>3</sup> /h |
| Minimální plocha přívodu vzduchu (spodní mřížka) | 300 cm <sup>2</sup>  | 250 cm <sup>2</sup>  |
| Minimální plocha vývodu vzduchu (horní mřížka)   | 350 cm <sup>2</sup>  | 300 cm <sup>2</sup>  |

| INFORMACE K TEPLOVODNÍMU VÝMĚNÍKU |          |          |
|-----------------------------------|----------|----------|
| Maximální pracovní přetlak        | 2,5 bar  | 2,5 bar  |
| Minimální teplota vratné vody     | 55 °C    | 55 °C    |
| Objem vody                        | 59 litrů | 59 litrů |
| Připojení vstup / výstup          | 1" / 1"  | 1" / 1"  |

| VŠEOBECNÉ TECHNICKÉ INFORMACE                                  |                           |                 |
|--|---------------------------|-----------------|
| Průměr přívodu vzduchu pro hoření                              | Ø 125 mm                  |                 |
| Celková hmotnost / hmotnost vystýlky topeniště                 | ca. 375 / 78 kg           | ca. 383 / 78 kg |
| Použití v uzavřené akumulární obestavbě dle oborových pravidel | vhodné                    |                 |
| Splňuje požadavky norem  | BlmSchV (Stufe2), 15a BVG |                 |

# HAKA 67/51Wh+, 67/51Wih+

Technická data  
Stav 11/2014

| PROVOZ S PŘÍMÝM NAPOJENÍM NA KOMÍN               | HAKA 67/51 Wh+       | HAKA 67/51 Wih+      |
|--|----------------------|----------------------|
| Testováno podle                                  | EN 13229             | EN 13229             |
| Nominální výkon / Podíl do vody                  | 17,6 / 10,5 kW       | 17,6 / 11,9 kW       |
| Účinnost   | > 80 %               | > 80 %               |
| Obrat paliva                                     | 4,7 kg/h             | 4,7 kg/h             |
| Hmotnostní tok spalin                            | 12 g/s               | 12 g/s               |
| <b>Průměrná teplota spalin</b><br>na výstupu     | 216 °C               | 216 °C               |
| <b>Rozdělení užitého tepla</b>                   |                      |                      |
| krbová vložka                                    | 23 %                 | 16 %                 |
| pohledové sklo (jednoduché / dvojité)            | - / 17 %             | - / 17 %             |
| voda   | 60 %                 | 67 %                 |
| Potřebný tah komína                              | 12 Pa                | 12 Pa                |
| Potřebné množství vzduchu pro hoření             | 50 m <sup>3</sup> /h | 50 m <sup>3</sup> /h |
| Minimální plocha přívodu vzduchu (spodní mřížka) | 500 cm <sup>2</sup>  | 450 cm <sup>2</sup>  |
| Minimální plocha vývodu vzduchu (horní mřížka)   | 600 cm <sup>2</sup>  | 550 cm <sup>2</sup>  |

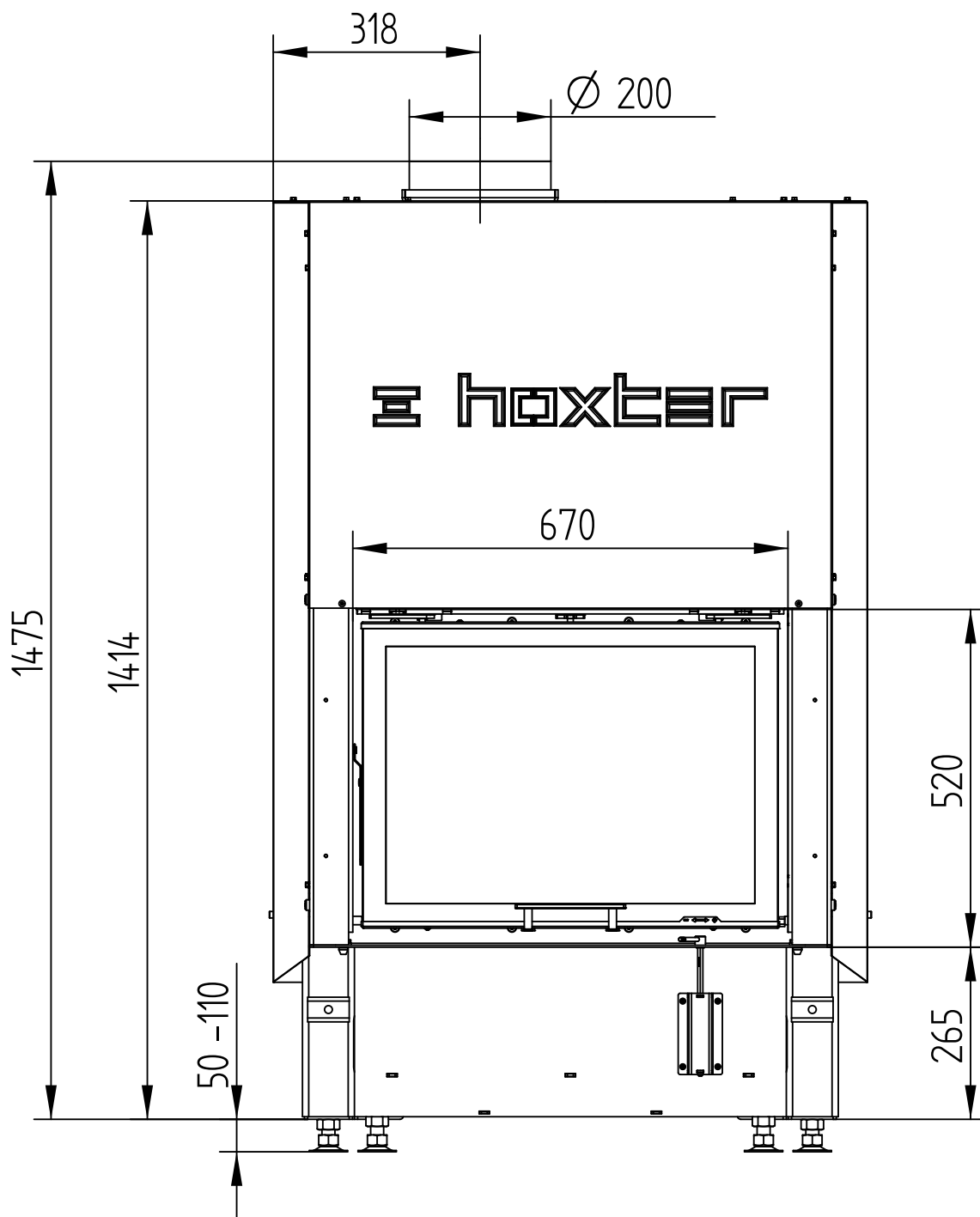
| INFORMACE K TEPLOVODNÍMU VÝMĚNÍKU |          |          |
|-----------------------------------|----------|----------|
| Maximální pracovní přetlak        | 2,5 bar  | 2,5 bar  |
| Minimální teplota vratné vody     | 55 °C    | 55 °C    |
| Objem vody                        | 59 litrů | 59 litrů |
| Připojení vstup / výstup          | 1" / 1"  | 1" / 1"  |

| VŠEOBECNÉ TECHNICKÉ INFORMACE                                  |                           |                 |
|--|---------------------------|-----------------|
| Průměr přívodu vzduchu pro hoření                              | Ø 150 mm                  |                 |
| Celková hmotnost / hmotnost vystýlky topeniště                 | ca. 375 / 78 kg           | ca. 383 / 78 kg |
| Použití v uzavřené akumulární obestavbě dle oborových pravidel | vhodné                    |                 |
| Splňuje požadavky norem  | BlmSchV (Stufe2), 15a BVG |                 |

# HAKA 67/51Wh, 67/51Wh+

Technická data  
Stav 11/2014

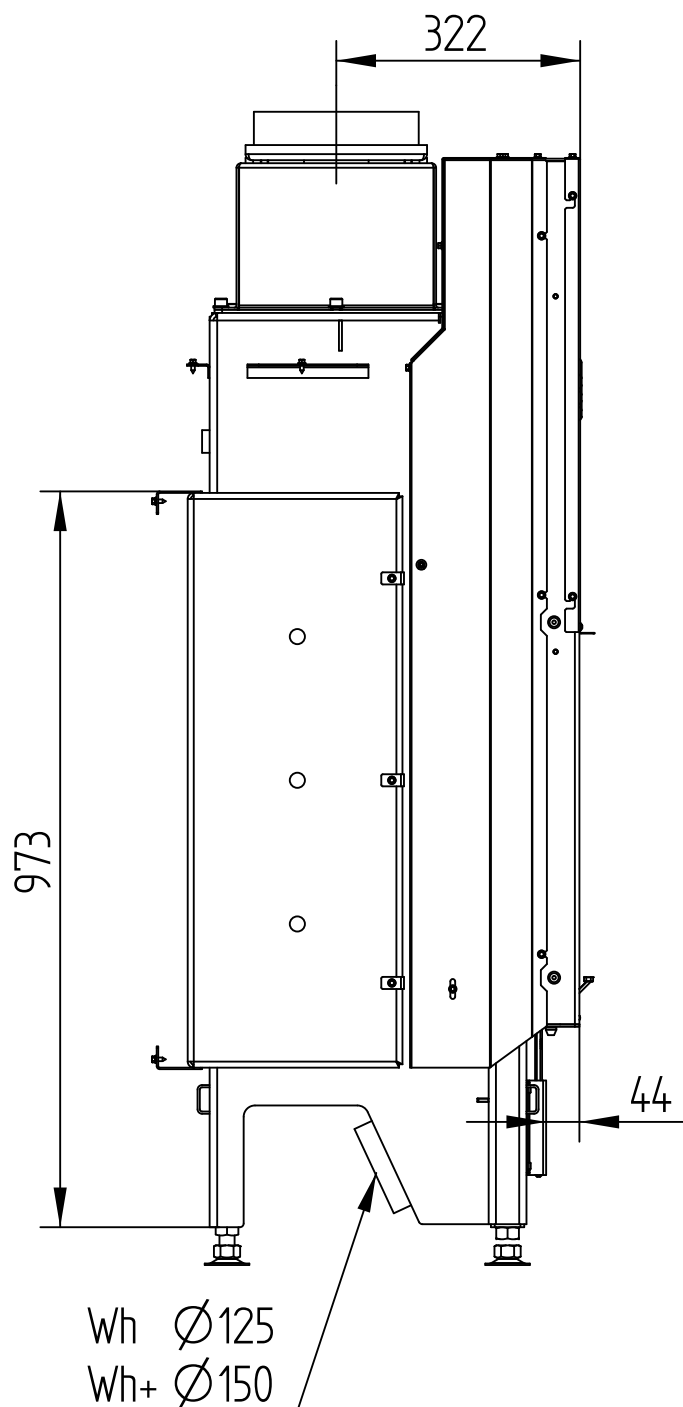
M 1 : 10



# HAKA 67/51Wh, 67/51Wh+

Technická data  
Stav 11/2014

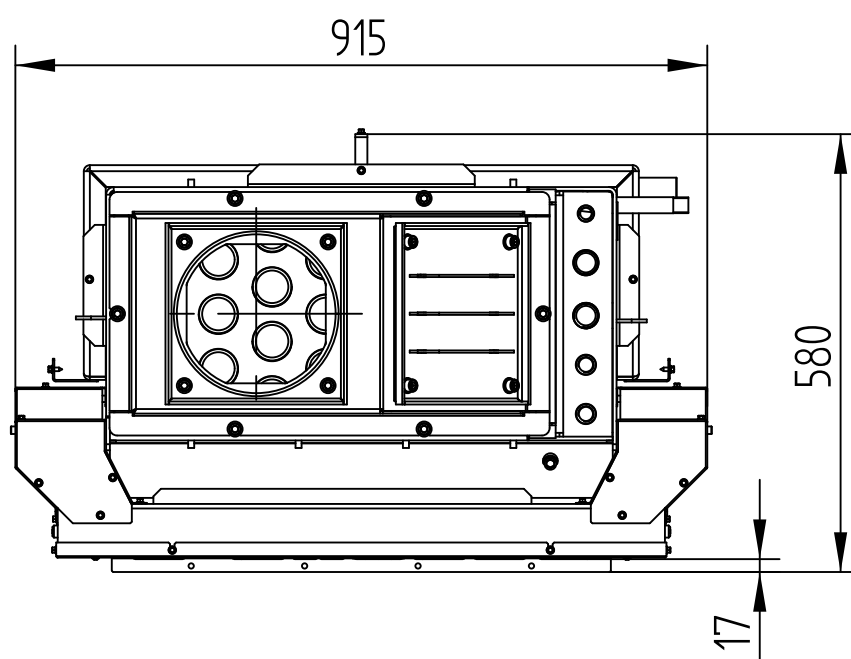
M 1 : 10



# HAKA 67/51Wh, 67/51Wh+

Technická data  
Stav 11/2014

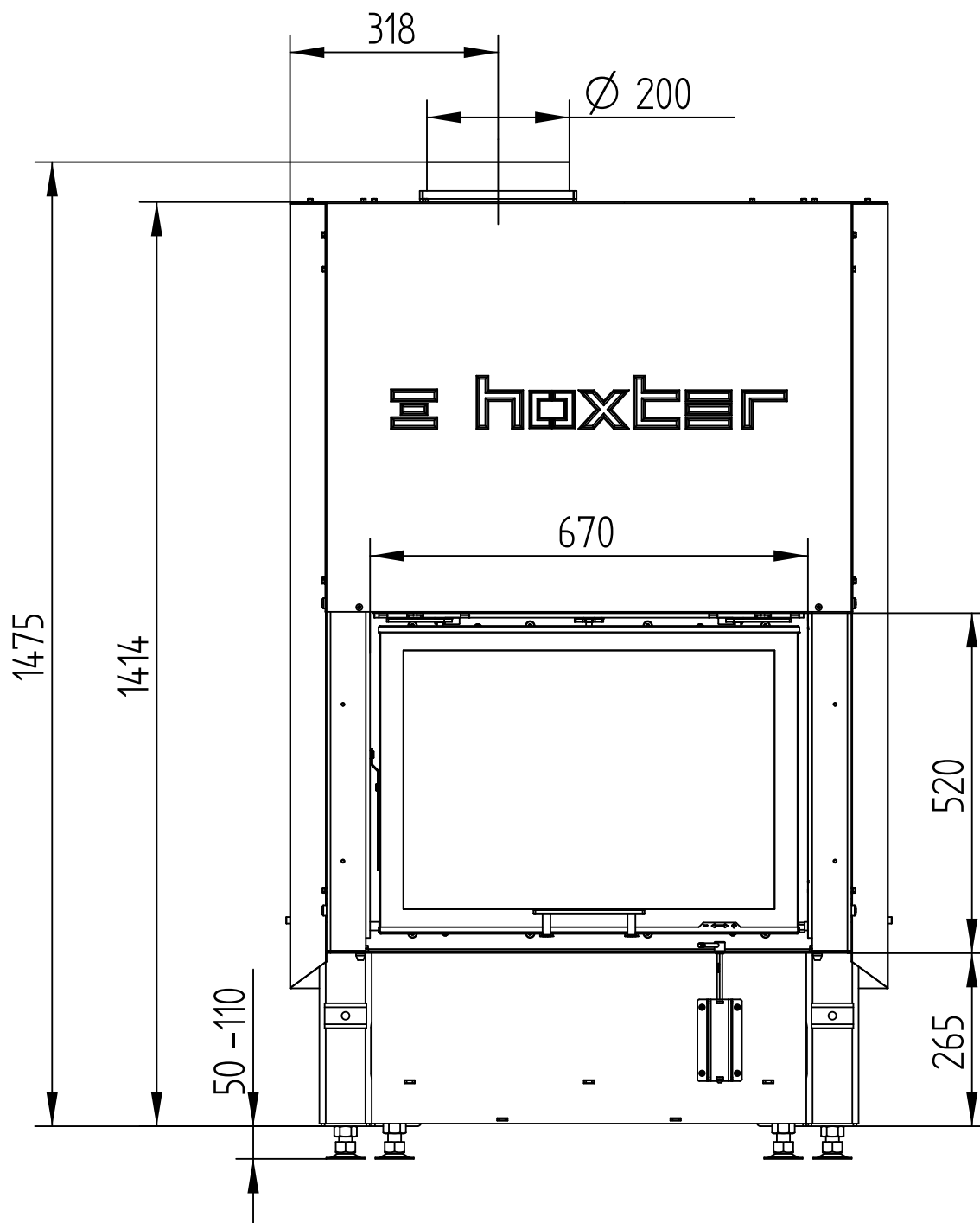
M 1 : 10



# HAKA 67/51WIh, 67/51WIh+

Technická data  
Stav 11/2014

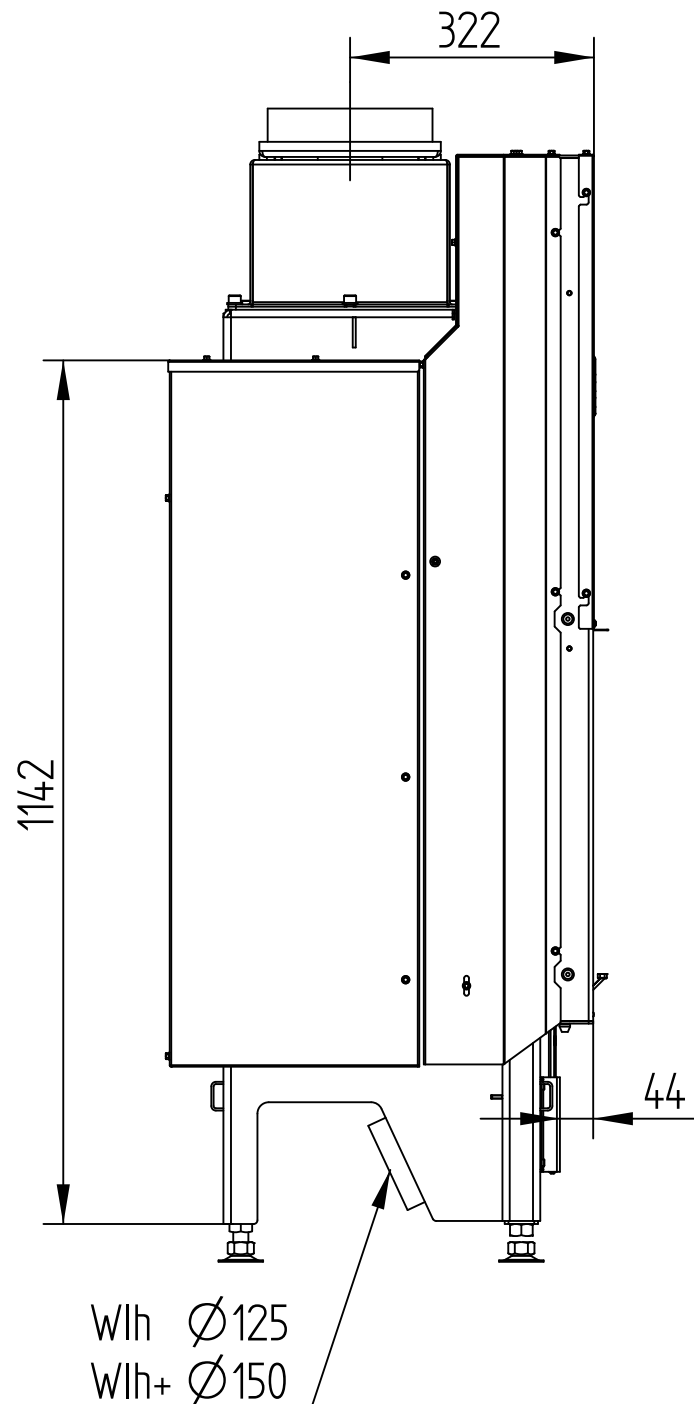
M 1 : 10



# HAKA 67/51WIh, 67/51WIh+

Technická data  
Stav 11/2014

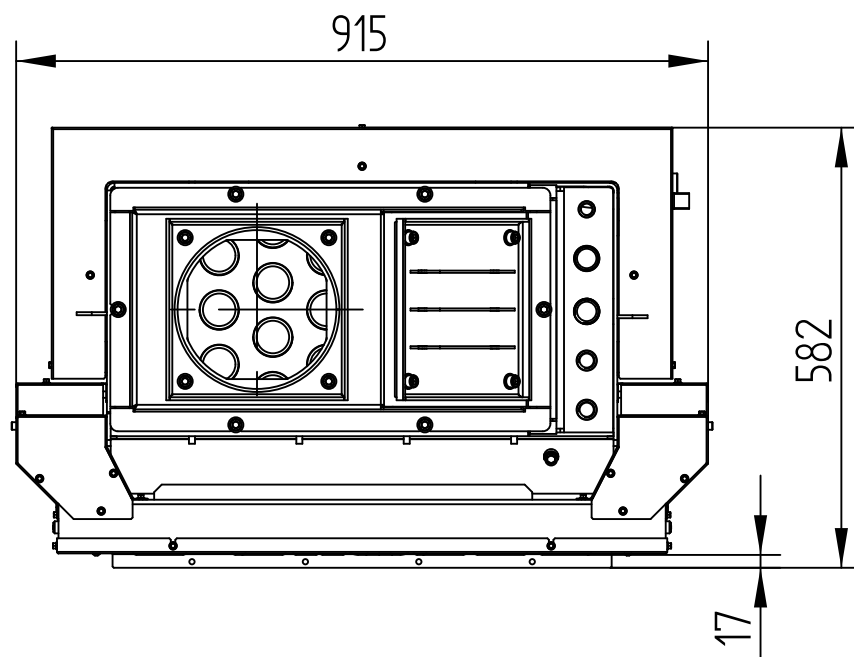
M 1 : 10



# HAKA 67/51WIh, 67/51WIh+

Technická data  
Stav 11/2014

M 1 : 10



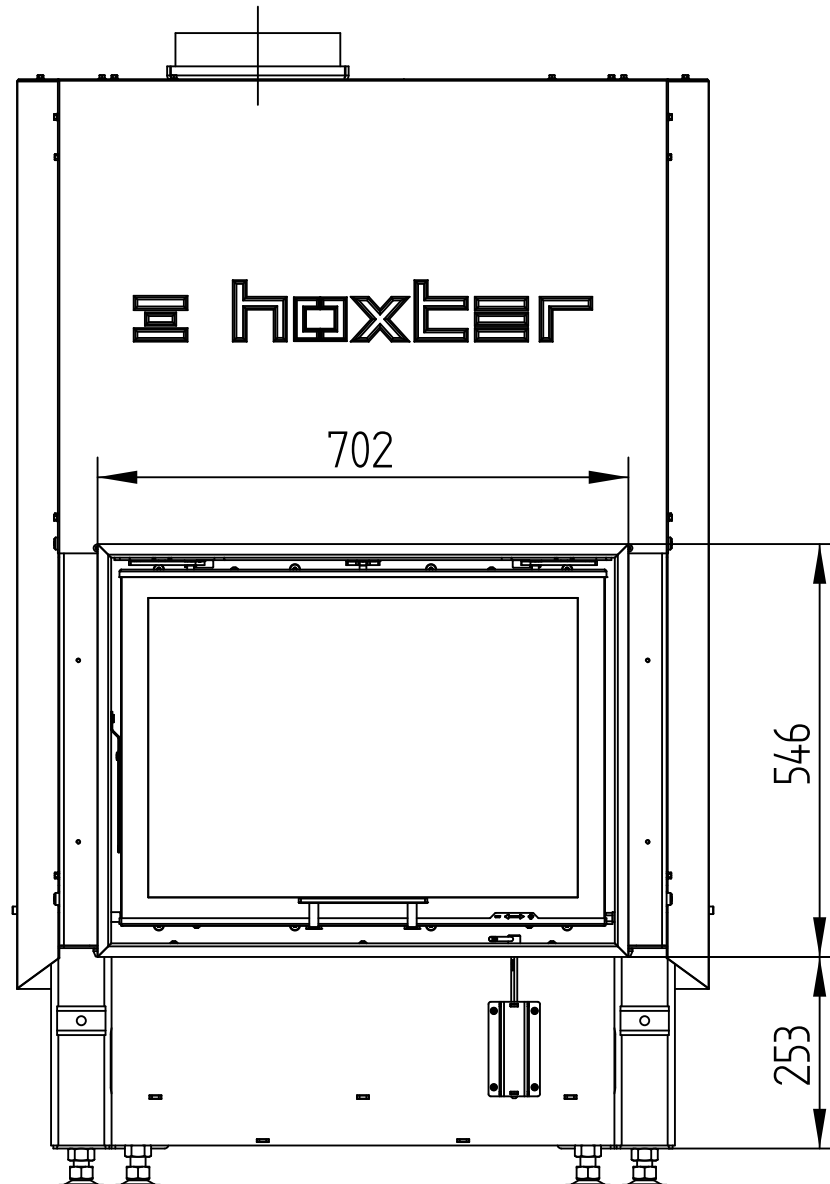


# HAKA 67/51Wh

Technická data  
Stav 11/2014

KRYCÍ RÁM ČTYŘSTRANNÝ 1 x 90°, 50 mm

M 1 : 10

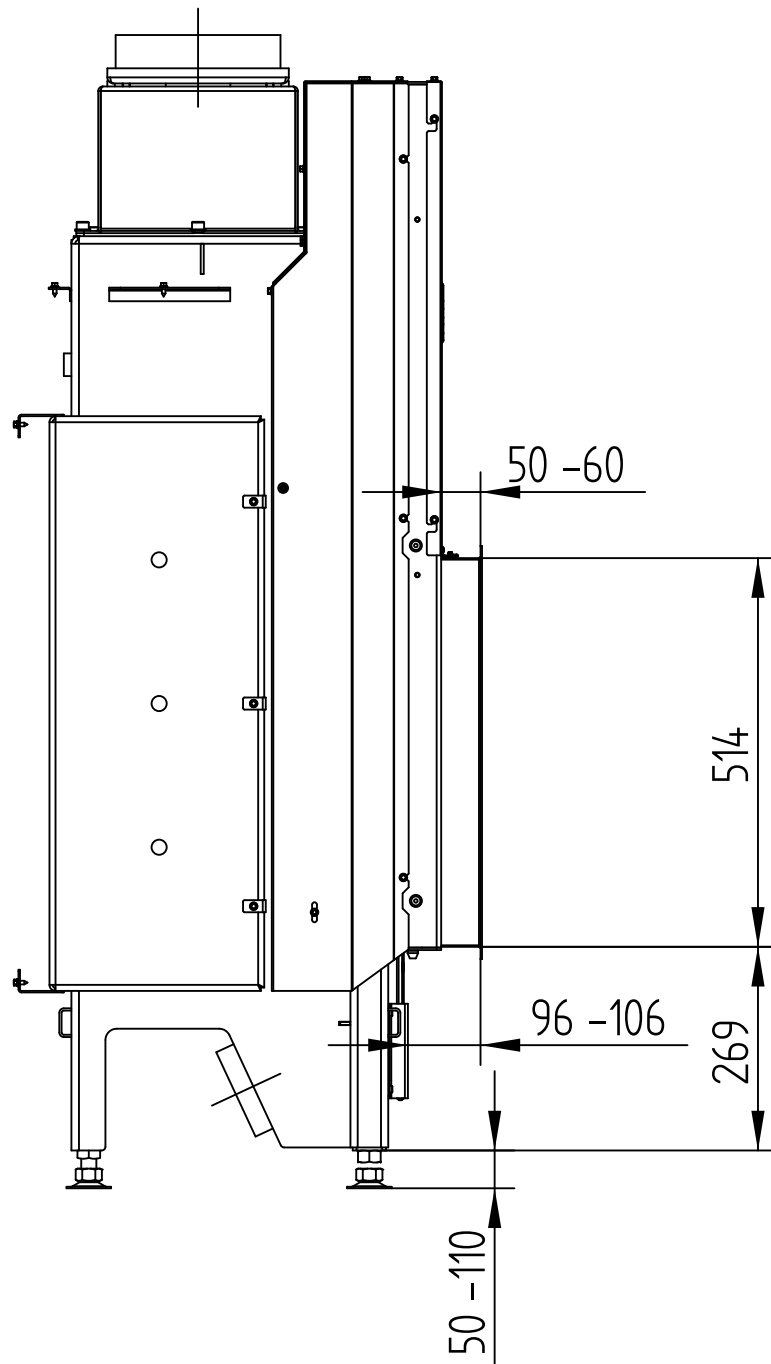


# HAKA 67/51Wh

Technická data  
Stav 11/2014

KRYCÍ RÁM ČTYŘSTRANNÝ 1 x 90°, 50 mm

M 1 : 10

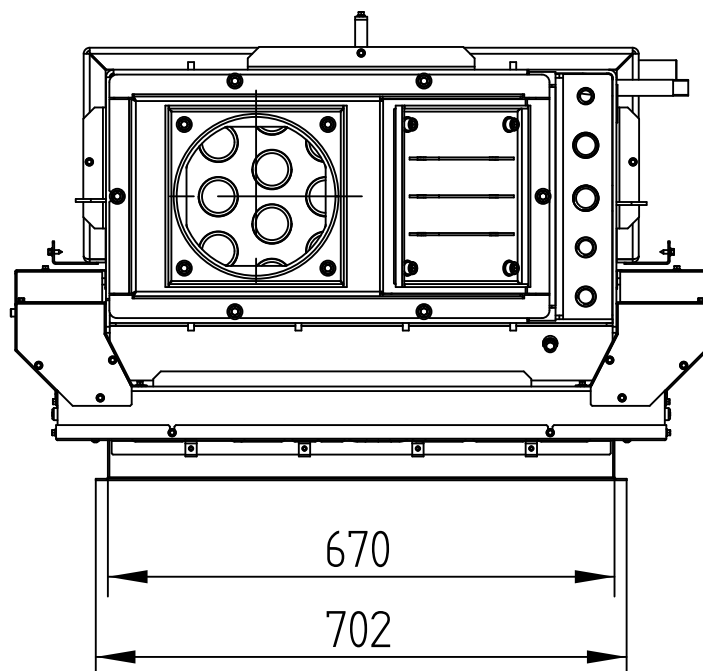


# HAKA 67/51Wh

Technická data  
Stav 11/2014

KRYCÍ RÁM ČTYŘSTRANNÝ 1 x 90°, 50 mm

M 1 : 10

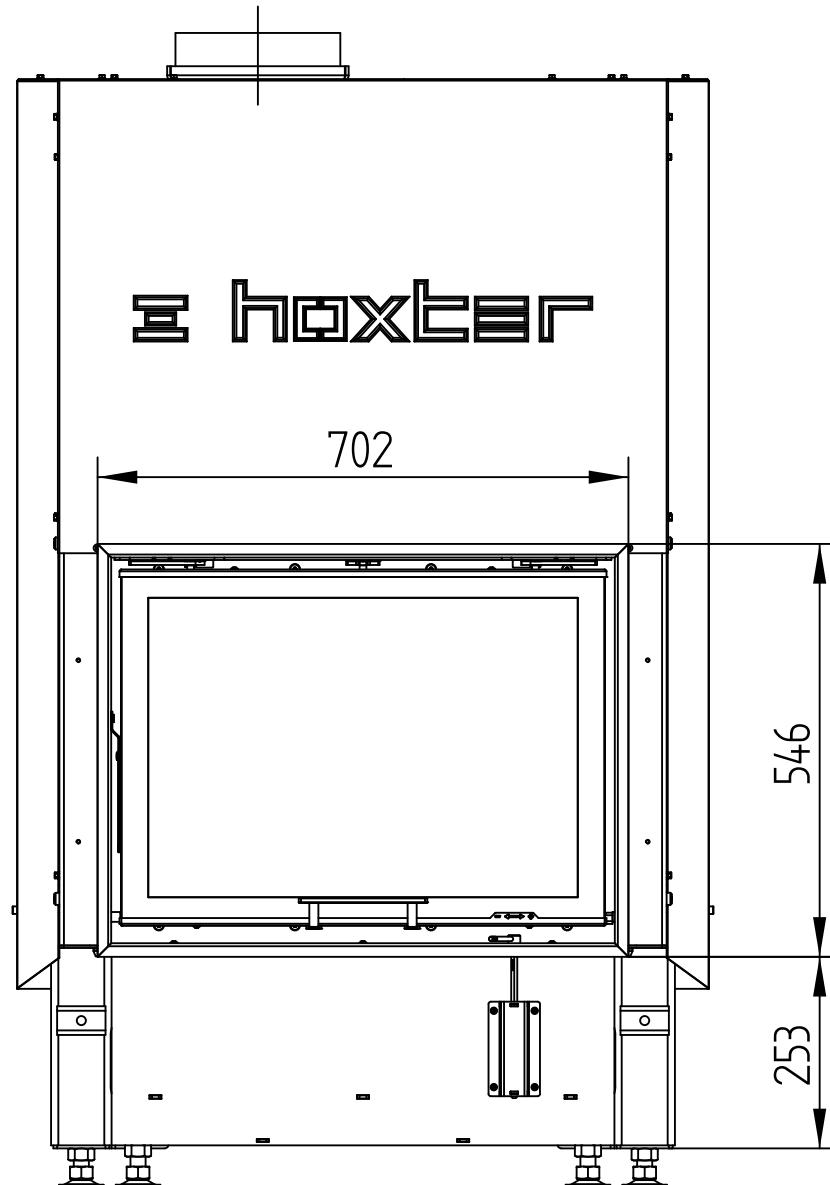


# HAKA 67/51Wh

Technická data  
Stav 11/2014

KRYCÍ RÁM ČTYŘSTRANNÝ 1 x 90°, 80 mm

M 1 : 10

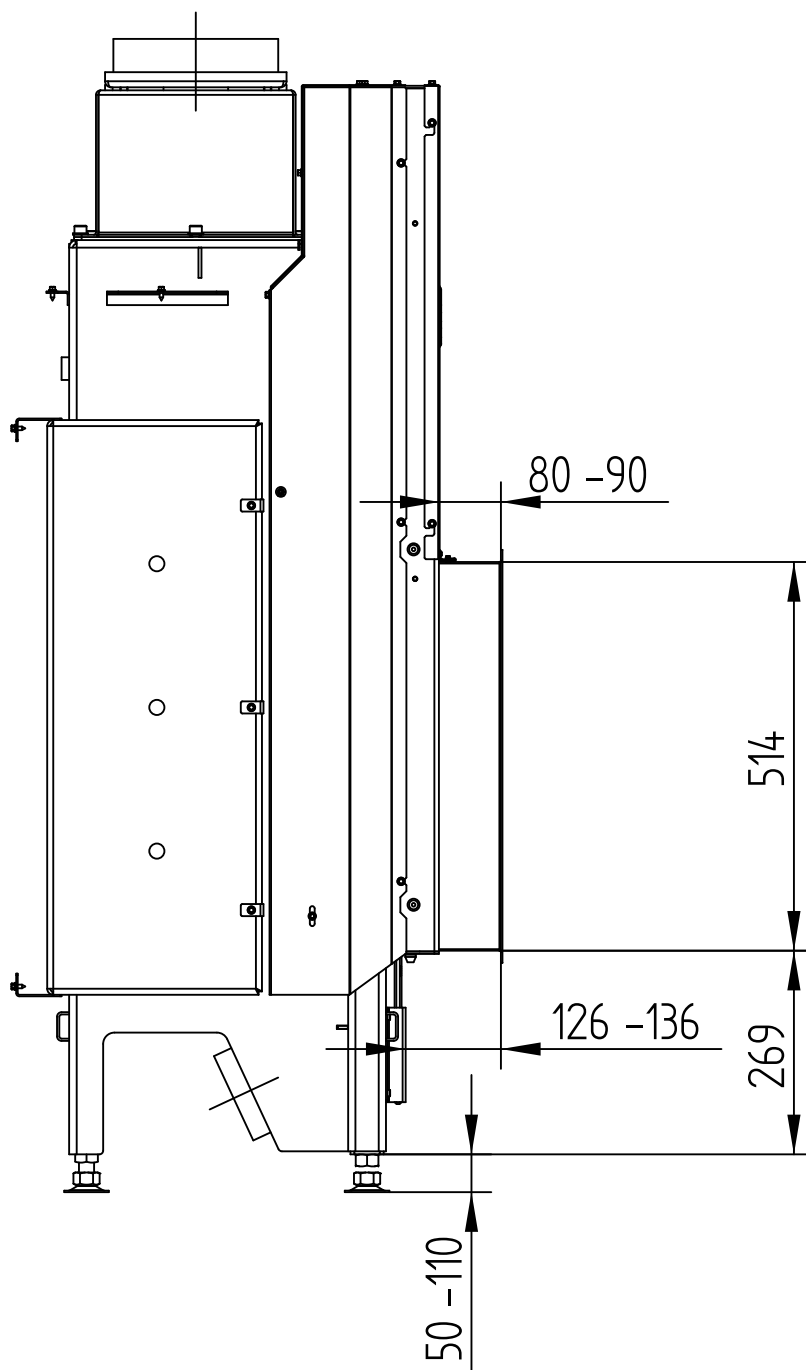


# HAKA 67/51Wh

Technická data  
Stav 11/2014

KRYCÍ RÁM ČTYŘSTRANNÝ 1 x 90°, 80 mm

M 1 : 10

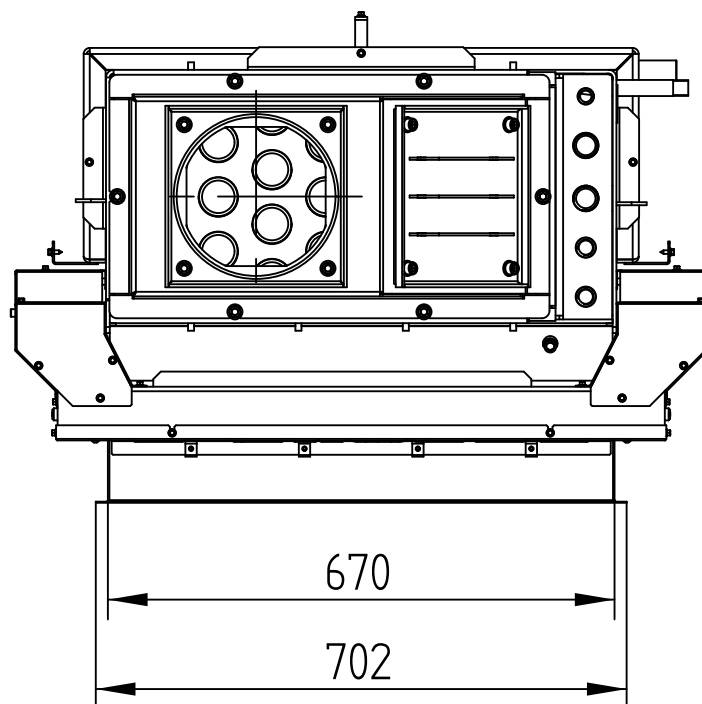


# HAKA 67/51Wh

Technická data  
Stav 11/2014

KRYCÍ RÁM ČTYŘSTRANNÝ 1 x 90°, 80 mm

M 1 : 10

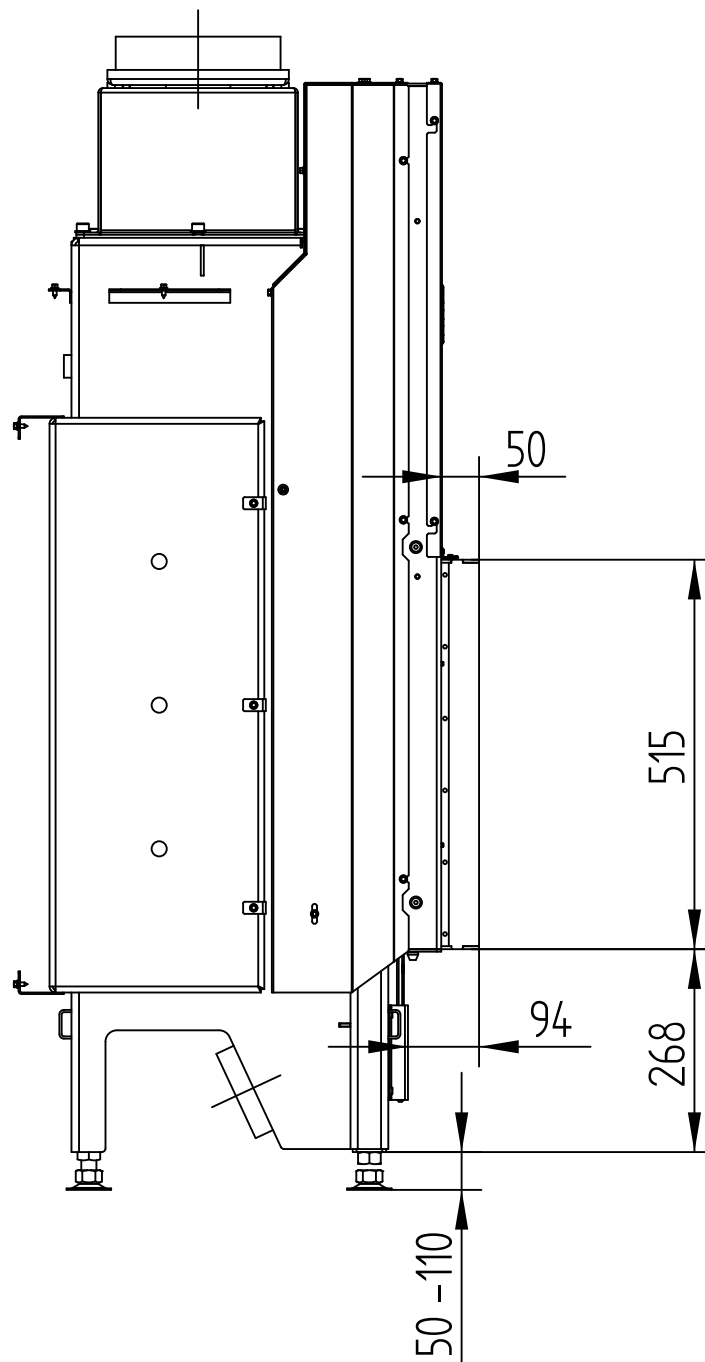


# HAKA 67/51Wh

STAVĚCÍ RÁM ČTYŘSTRANNÝ, 50 mm

Technická data  
Stav 11/2014

M 1 : 10

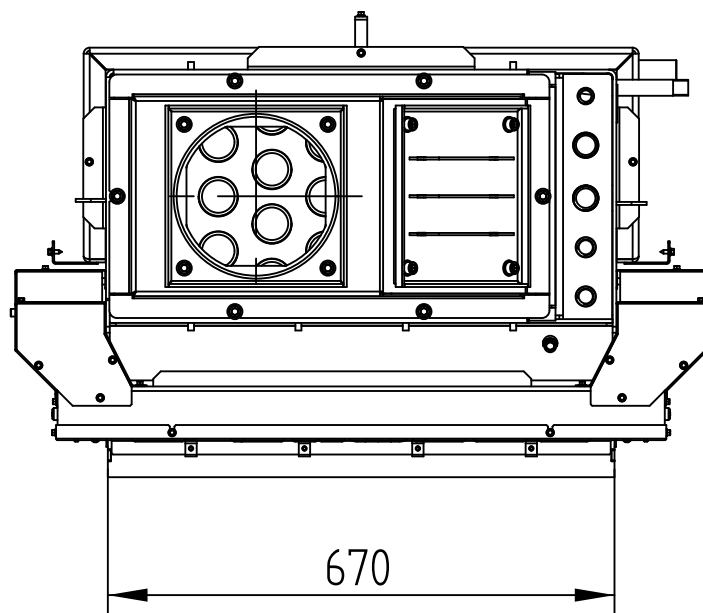


# HAKA 67/51Wh

STAVĚCÍ RÁM ČTYŘSTRANNÝ, 50 mm

Technická data  
Stav 11/2014

M 1 : 10



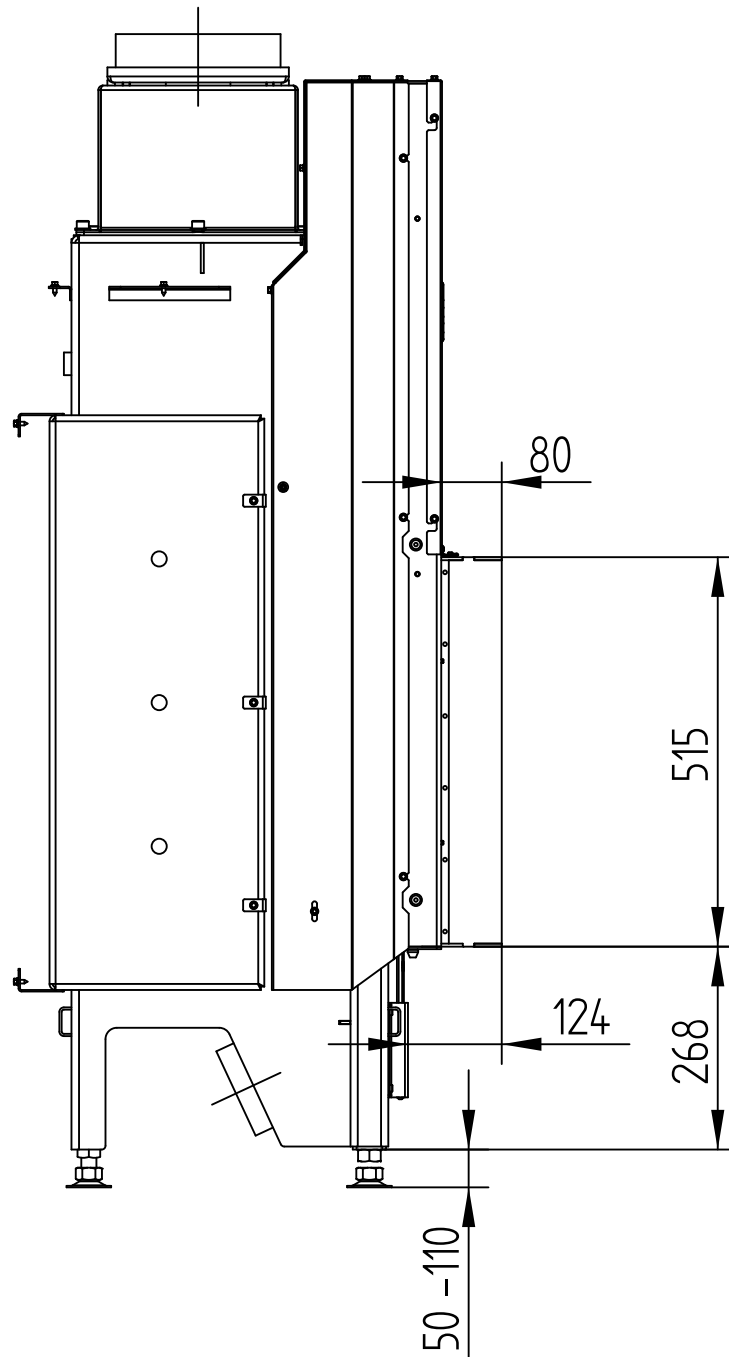


# HAKA 67/51Wh

Technická data  
Stav 11/2014

STAVĚCÍ RÁM ČTYŘSTRANNÝ, 80 mm

M 1 : 10



# HAKA 67/51Wh

STAVĚCÍ RÁM ČTYŘSTRANNÝ, 80 mm

Technická data  
Stav 11/2014

M 1 : 10

