

PROVOZ S PŘÍMÝM NAPOJENÍM NA KOMÍN	HAKA 89/45 Wh	HAKA 89/45 Wh+
Testováno podle	EN 13229	EN 13229
Nominální výkon / Podíl do vody	14 / 10,2 kW	22 / 15,1 kW
Účinnost	> 80 %	> 80 %
Obrat paliva	3,7 kg/h	6 kg/h
Hmotnostní tok spalin	10,6 g/s	17 g/s
<b>Průměrná teplota spalin</b> na výstupu	214 °C	240 °C
<b>Rozdělení užitého tepla</b>		
krbová vložka	9 %	13 %
pohledové sklo (jednoduché / dvojité)	- / 19 %	- / 19 %
voda	72 %	68 %
Potřebný tah komína	12 Pa	12 Pa
Potřebné množství vzduchu pro hoření	40 m <sup>3</sup> /h	60 m <sup>3</sup> /h
Minimální plocha přívodu vzduchu (spodní mřížka)	300 cm <sup>2</sup>	500 cm <sup>2</sup>
Minimální plocha vývodu vzduchu (horní mřížka)	350 cm <sup>2</sup>	600 cm <sup>2</sup>

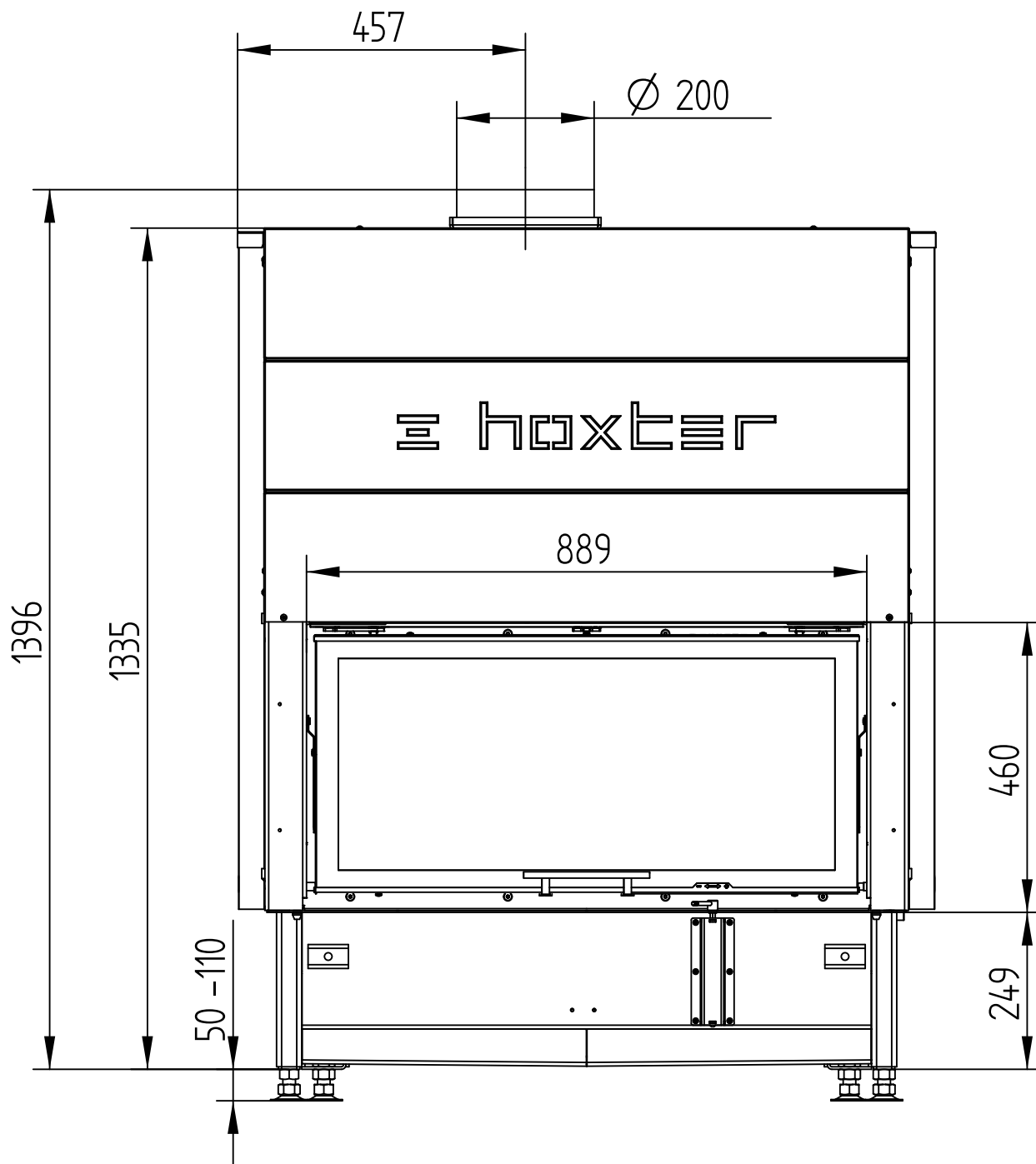
INFORMACE K TEPLOVODNÍMU VÝMĚNÍKU		
Maximální pracovní přetlak	2,5 bar	2,5 bar
Minimální teplota vratné vody	55 °C	55 °C
Objem vody	56 litrů	56 litrů
Připojení vstup / výstup	1" / 1"	1" / 1"

VŠEOBECNÉ TECHNICKÉ INFORMACE		
Průměr přívodu vzduchu pro hoření	Ø 125 mm	Ø 150 mm
Celková hmotnost / hmotnost vystýlky topeniště	ca. 435 / 120 kg	ca. 435 / 120 kg
Použití v uzavřené akumulární obestavbě dle oborových pravidel	vhodné	
Splňuje požadavky norem	BlmSchV (Stufe2), 15a BVG	

# HAKA 89/45Wh, 89/45Wh+

Technická data  
Stav 11/2014

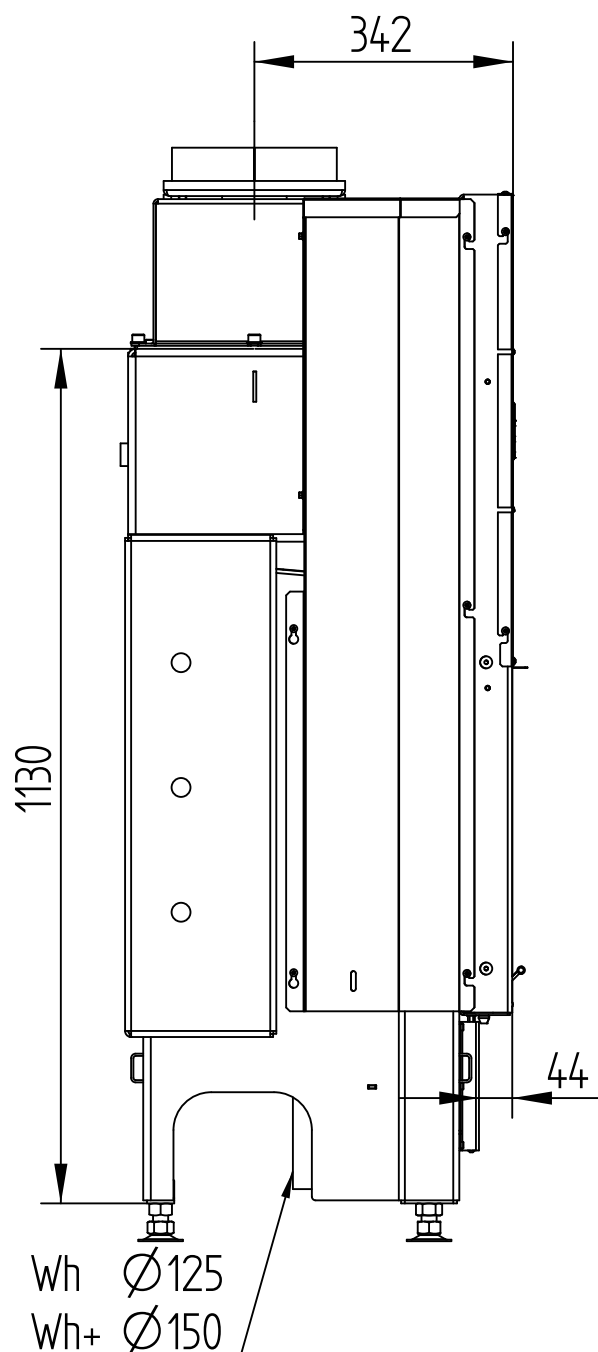
M 1 : 10



# HAKA 89/45Wh, 89/45Wh+

Technická data  
Stav 11/2014

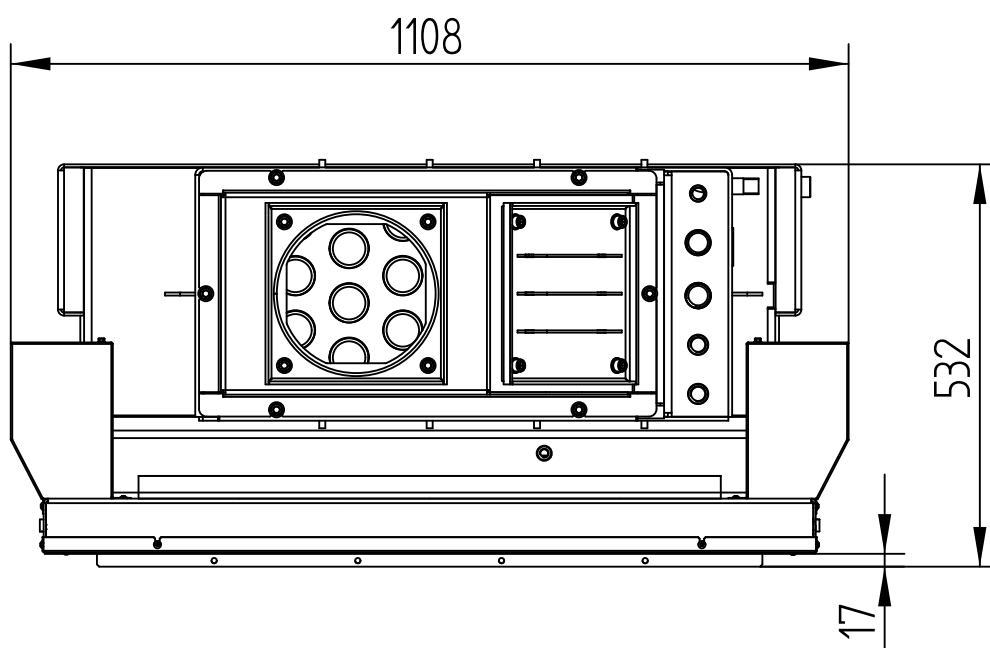
M 1 : 10



# HAKA 89/45Wh, 89/45Wh+

Technická data  
Stav 11/2014

M 1 : 10

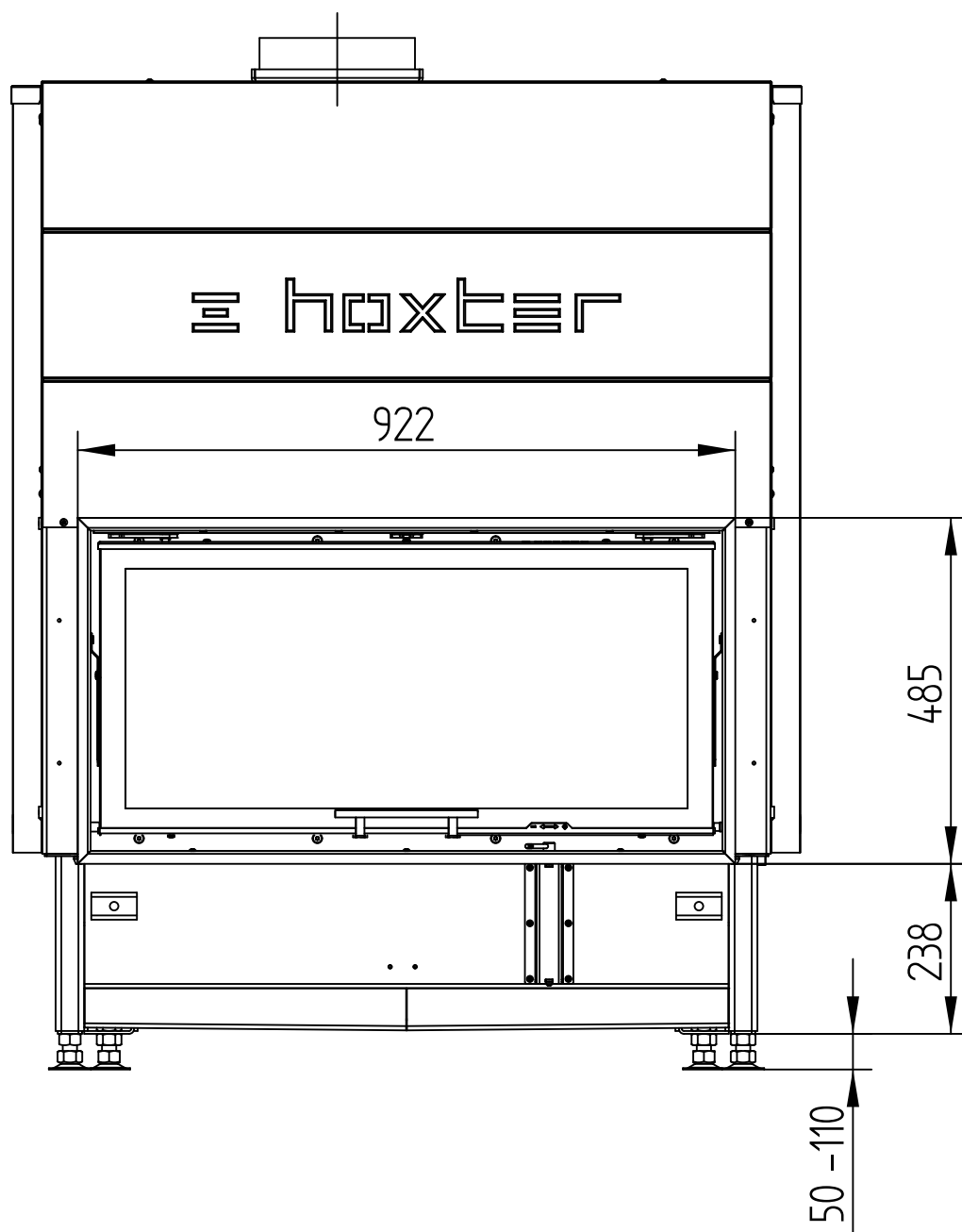


# HAKA 89/45Wh, 89/45Wh+

Technická data  
Stav 11/2014

KRYCÍ RÁM ČTYŘSTRANNÝ 1 x 90°, 50 mm

M 1 : 10

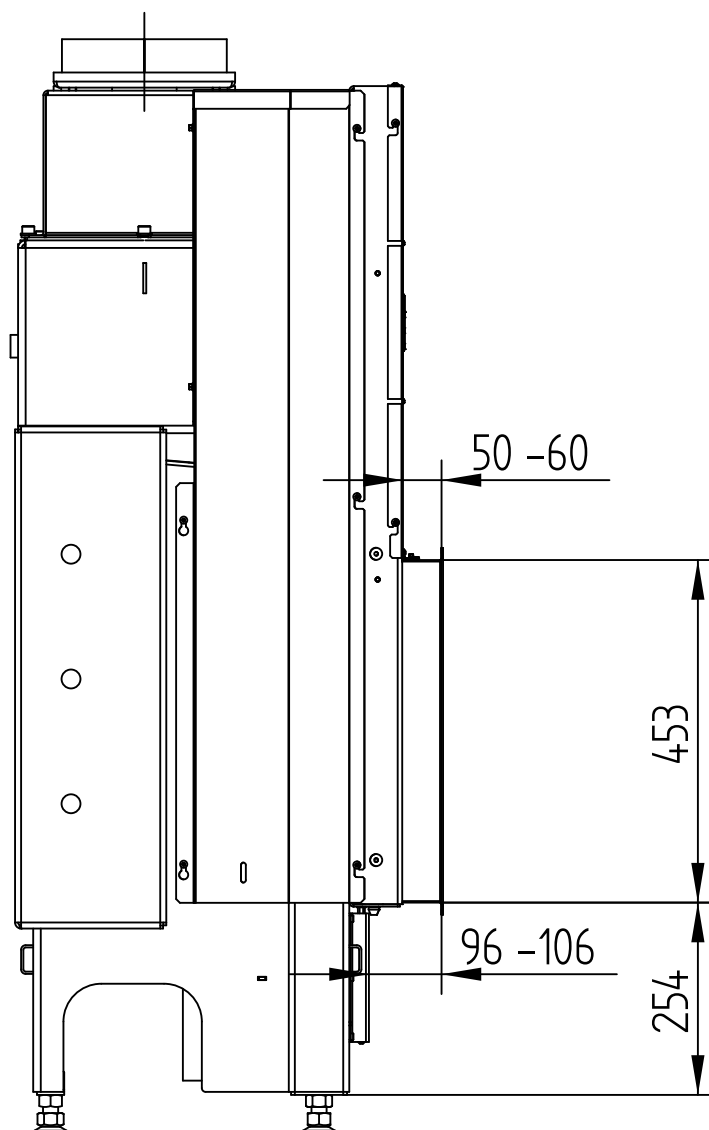


# HAKA 89/45Wh, 89/45Wh+

Technická data  
Stav 11/2014

KRYCÍ RÁM ČTYŘSTRANNÝ 1 x 90°, 50 mm

M 1 : 10

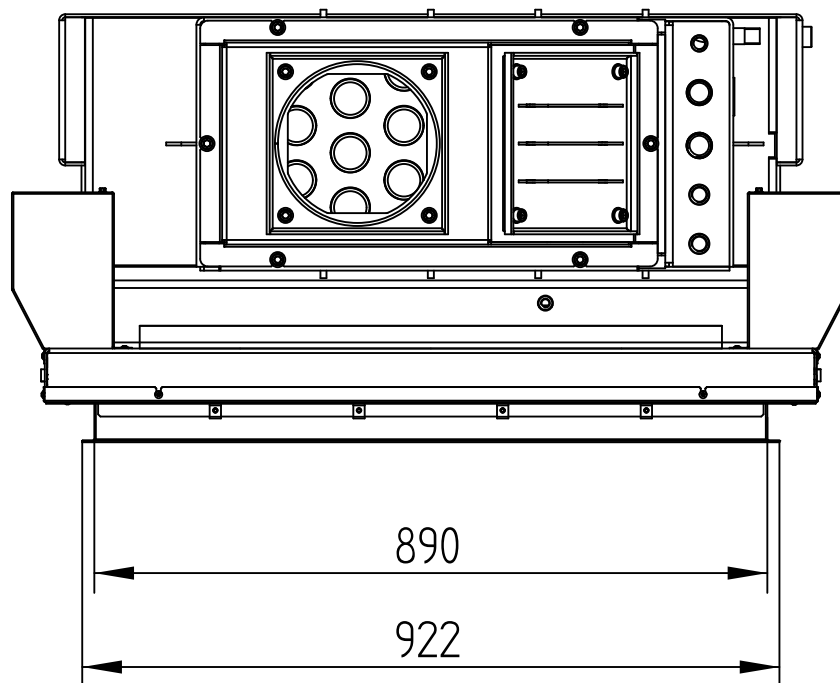


# HAKA 89/45Wh, 89/45Wh+

Technická data  
Stav 11/2014

KRYCÍ RÁM ČTYŘSTRANNÝ 1 x 90°, 50 mm

M 1 : 10

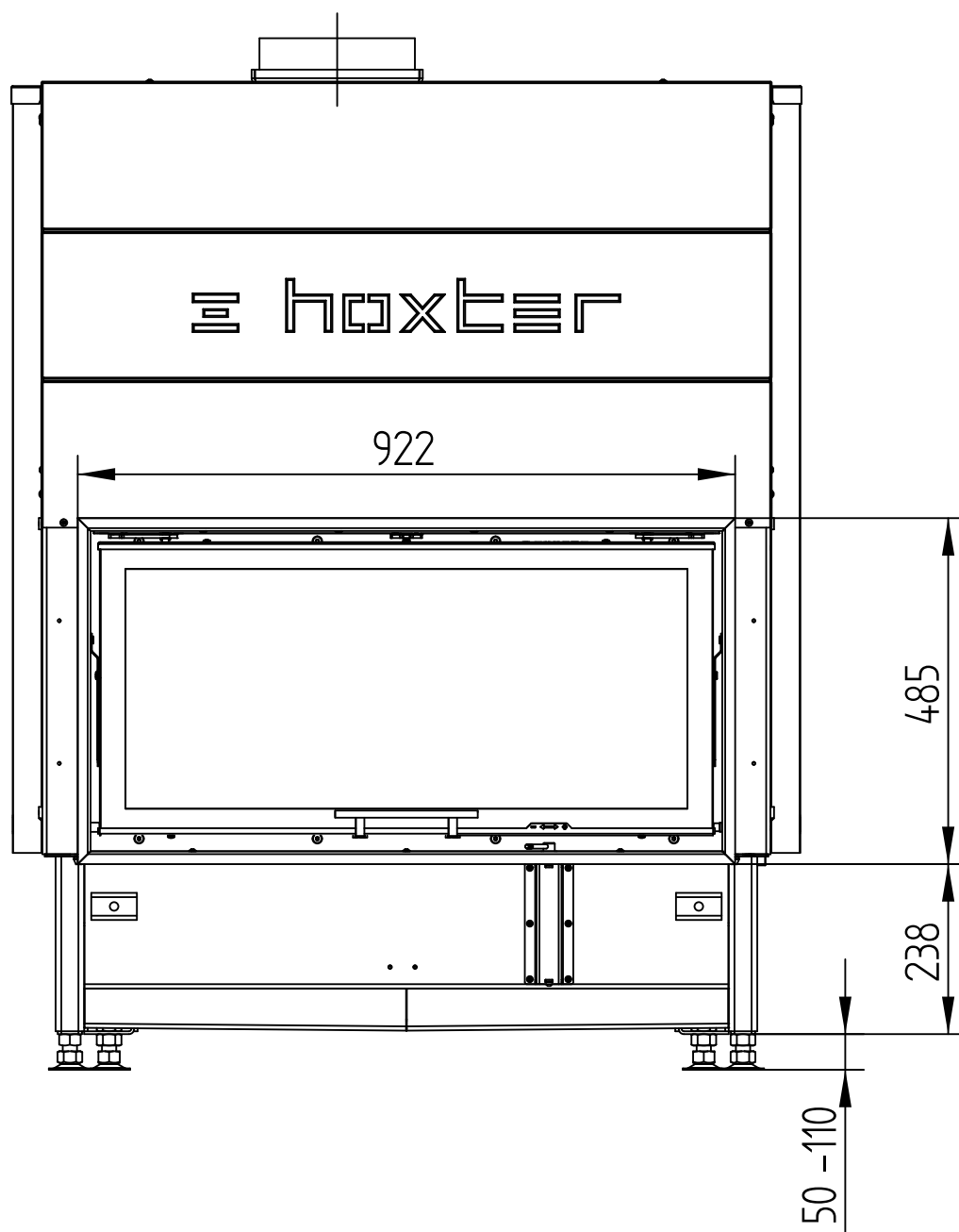


# HAKA 89/45Wh, 89/45Wh+

Technická data  
Stav 11/2014

KRYCÍ RÁM ČTYŘSTRANNÝ 1 x 90°, 80 mm

M 1 : 10



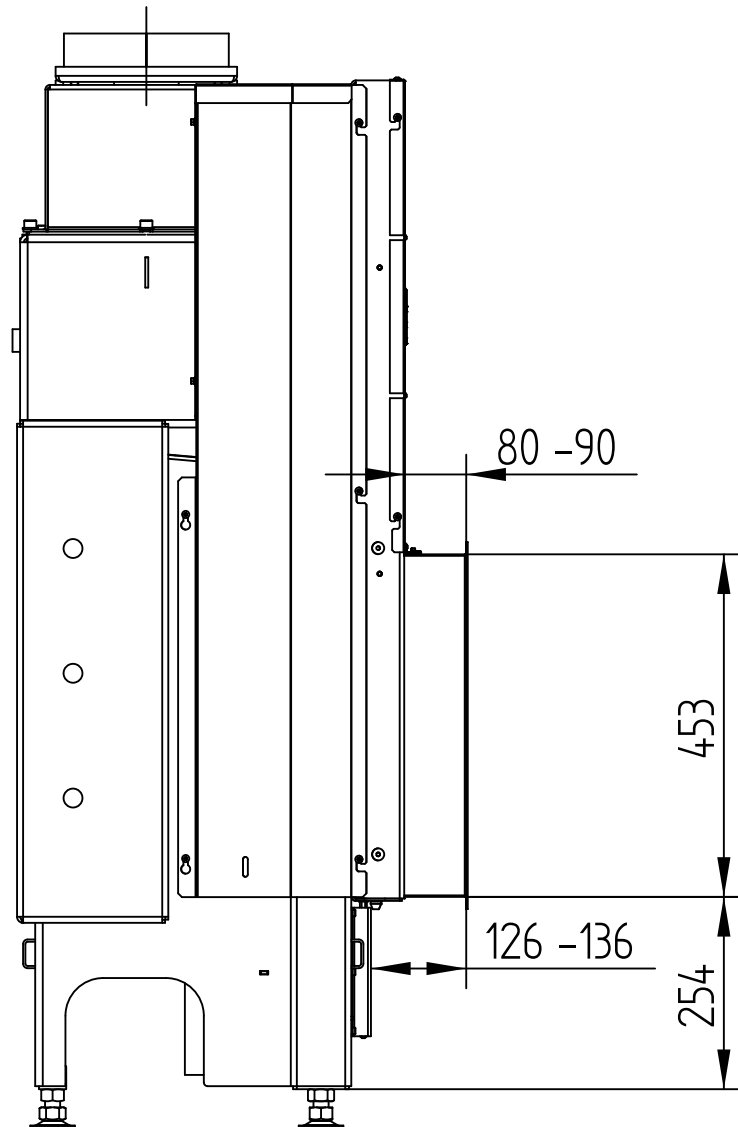


# HAKA 89/45Wh, 89/45Wh+

Technická data  
Stav 11/2014

KRYCÍ RÁM ČTYŘSTRANNÝ 1 x 90°, 80 mm

M 1 : 10

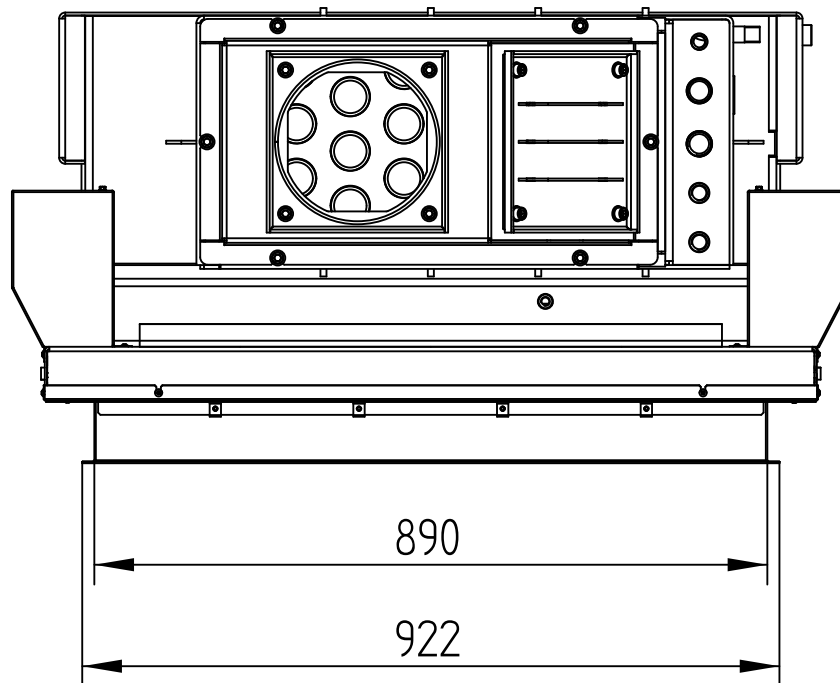


# HAKA 89/45Wh, 89/45Wh+

Technická data  
Stav 11/2014

KRYCÍ RÁM ČTYŘSTRANNÝ 1 x 90°, 80 mm

M 1 : 10

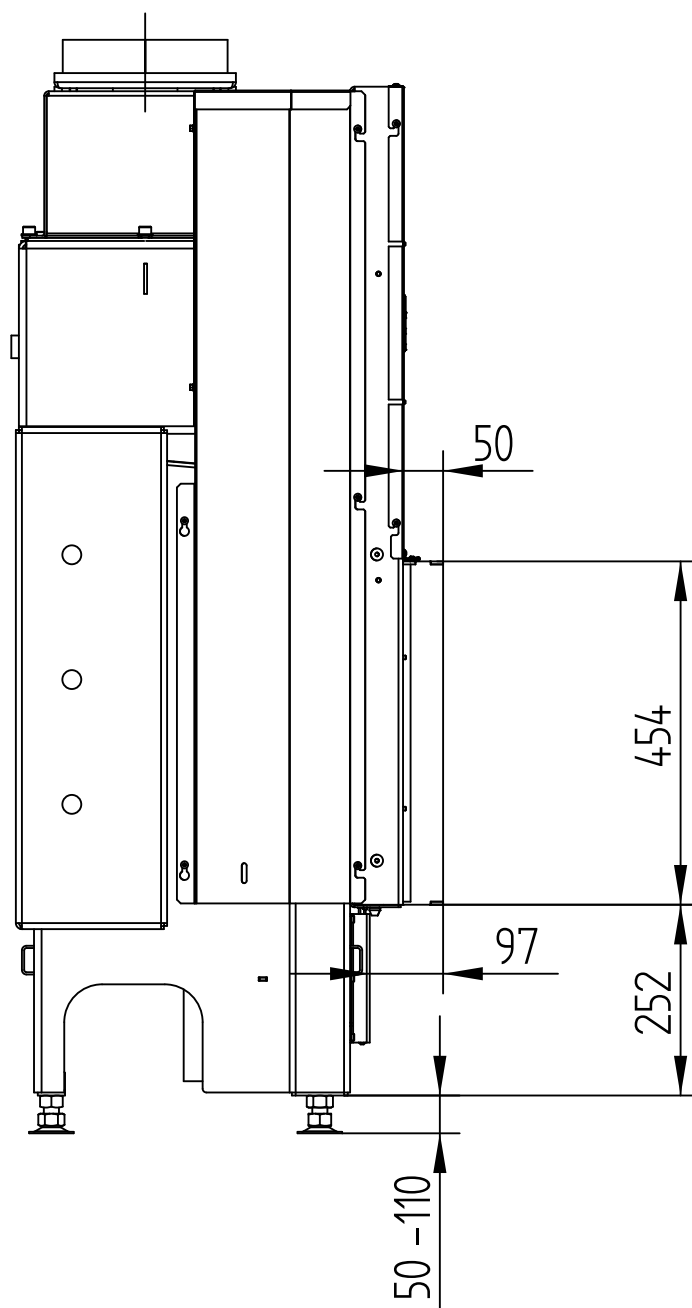


# HAKA 89/45Wh, 89/45Wh+

Technická data  
Stav 11/2014

STAVĚCÍ RÁM ČTYŘSTRANNÝ, 50 mm

M 1 : 10

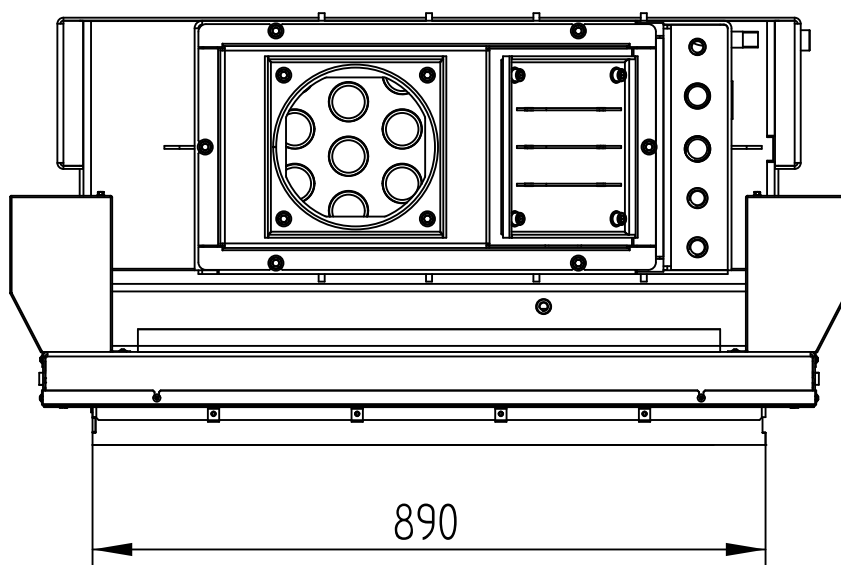


# HAKA 89/45Wh, 89/45Wh+

Technická data  
Stav 11/2014

STAVĚCÍ RÁM ČTYŘSTRANNÝ, 50 mm

M 1 : 10

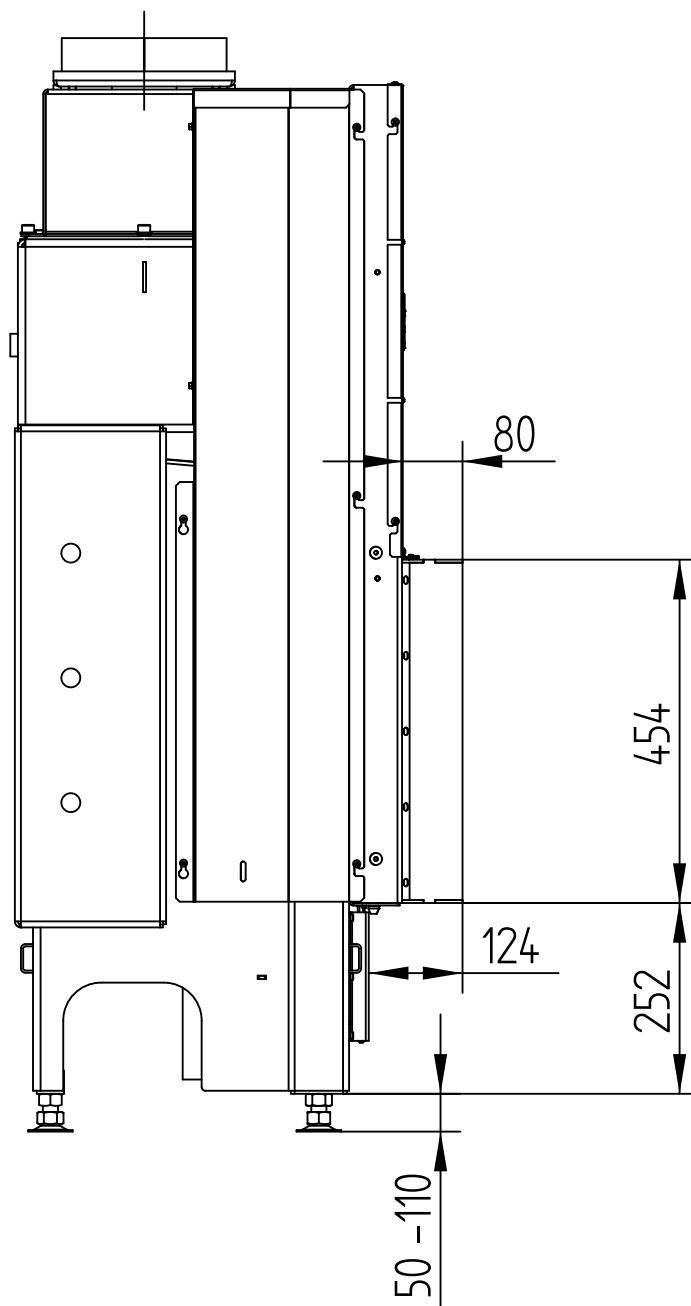


# HAKA 89/45Wh, 89/45Wh+

Technická data  
Stav 11/2014

STAVĚCÍ RÁM ČTYŘSTRANNÝ, 80 mm

M 1 : 10



# HAKA 89/45Wh, 89/45Wh+

Technická data  
Stav 11/2014

STAVĚCÍ RÁM ČTYŘSTRANNÝ, 80 mm

M 1 : 10

