

HAKA 89/45WT(h), 89/45WT(h)+

Technická data
Stav 11/2014

PROVOZ S PŘÍMÝM NAPOJENÍM NA KOMÍN	HAKA 89/45WT(h)	HAKA 89/45WT(h)+
Testováno podle	EN 13229	EN 13229
Nominální výkon / Podíl do vody	10 / 5,6 kW	20 / 10,4 kW
Účinnost	> 80 %	> 80 %
Obrat paliva	3 kg/h	6 kg/h
Hmotnostní tok spalin	9,4 g/s	15,8 g/s
Průměrná teplota spalin na výstupu	201 °C	232 °C
Rozdělení užitého tepla		
krbová vložka	9 %	13 %
pohledové sklo (jednoduché / dvojité)	- / 35 %	- / 35 %
voda	56 %	52 %
Potřebný tah komína	12 Pa	12 Pa
Potřebné množství vzduchu pro hoření	30 m ³ /h	55 m ³ /h
Minimální plocha přívodu vzduchu (spodní mřížka)	250 cm ²	350 cm ²
Minimální plocha vývodu vzduchu (horní mřížka)	300 cm ²	400 cm ²

INFORMACE K TEPLOVODNÍMU VÝMĚNÍKU		
Maximální pracovní přetlak	2,5 bar	2,5 bar
Minimální teplota vratné vody	55 °C	55 °C
Objem vody	47 litrů	47 litrů
Připojení vstup / výstup	1" / 1"	1" / 1"

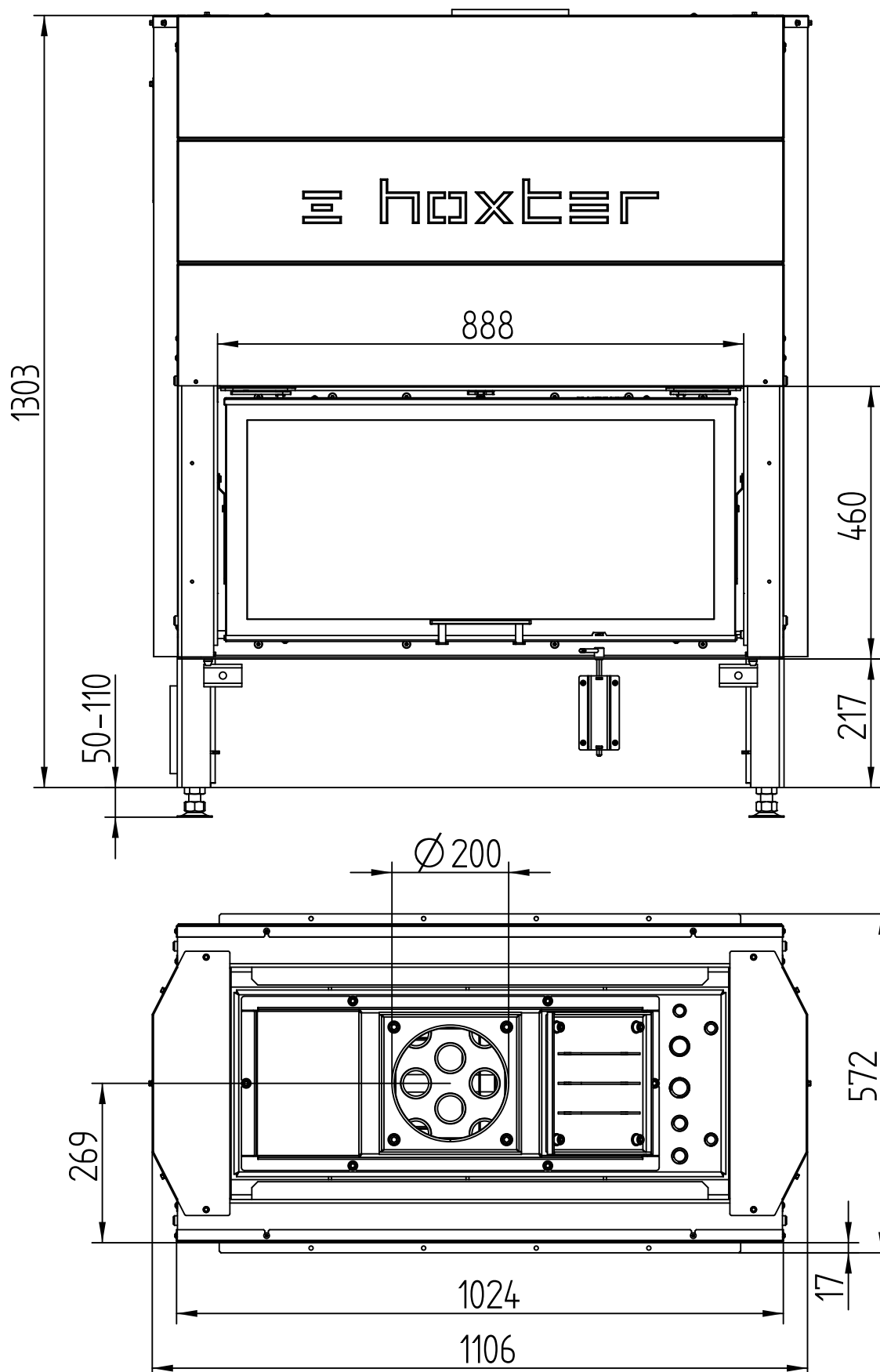
VŠEOBECNÉ TECHNICKÉ INFORMACE		
Průměr přívodu vzduchu pro hoření	Ø 125 mm	Ø 150 mm
Celková hmotnost / hmotnost vystýlky topeniště	420 ^(A) - 369 ^(B) - 305 ^(C) / 100 kg	
Použití v uzavřené akumulární obestavbě dle oborových pravidel	vhodné	
Splňuje požadavky norem	BlmSchV (Stufe2), 15a BVG	

HAKA 89/45WT(h), 89/45WT(h)+

Technická data
Stav 11/2014

DVÍŘKA S HORNÍM ZDVIHEM / S HORNÍM ZDVIHEM (A)

M 1 : 10

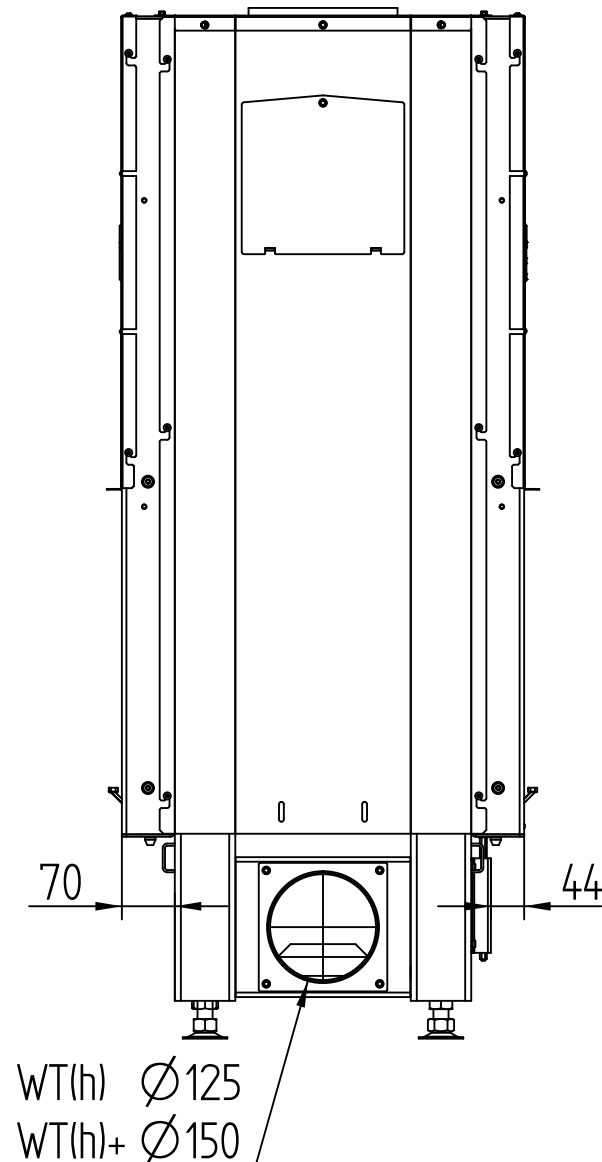


HAKA 89/45WT(h), 89/45WT(h)+

Technická data
Stav 11/2014

DVÍŘKA S HORNÍM ZDVIHEM / S HORNÍM ZDVIHEM (A)

M 1 : 10

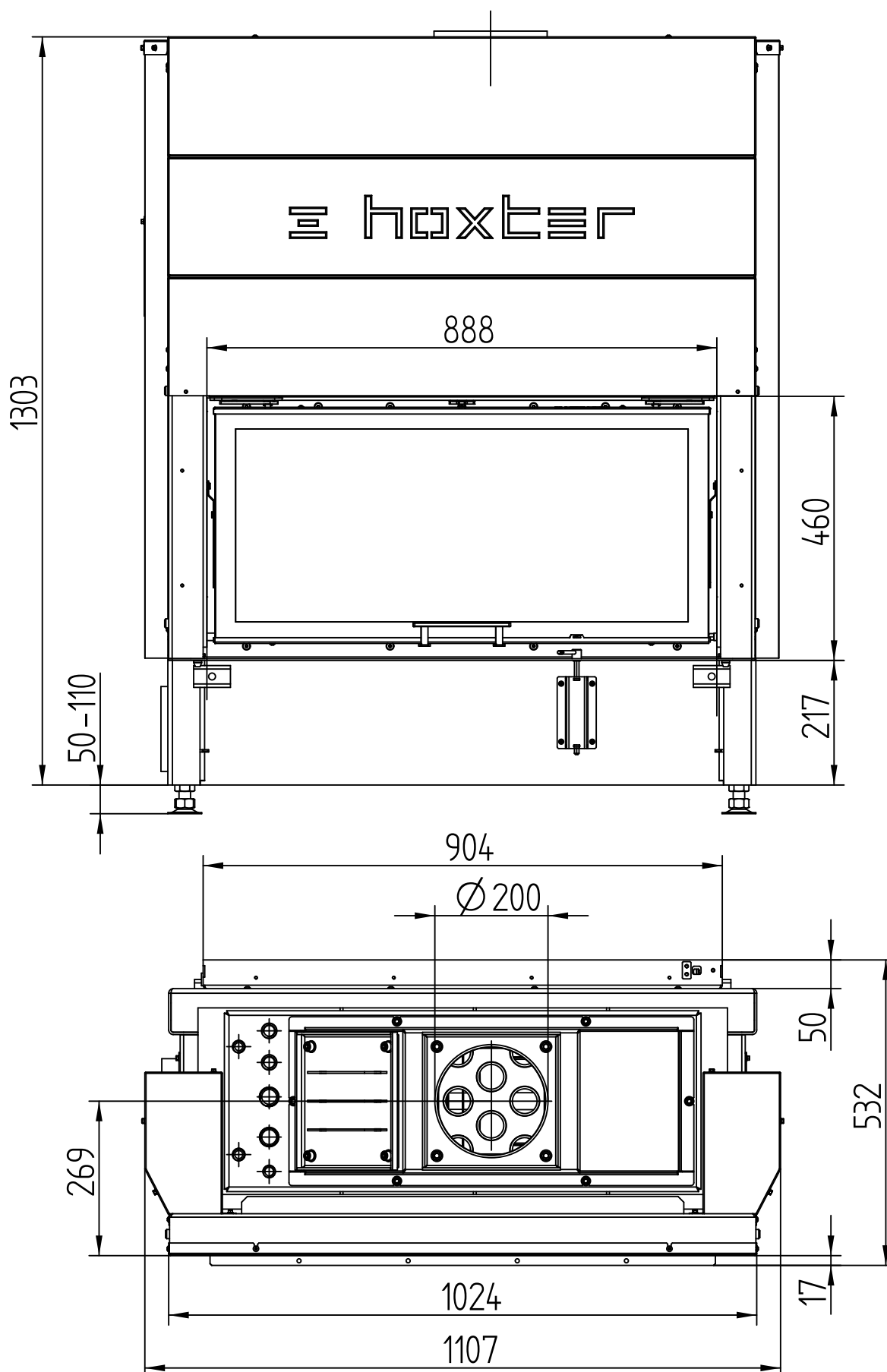


HAKA 89/45WT(h), 89/45WT(h)+

Technická data
Stav 11/2014

DVÍŘKA S HORNÍM ZDVIHEM / OTEVÍRAVÁ ^(B)

M 1 : 10

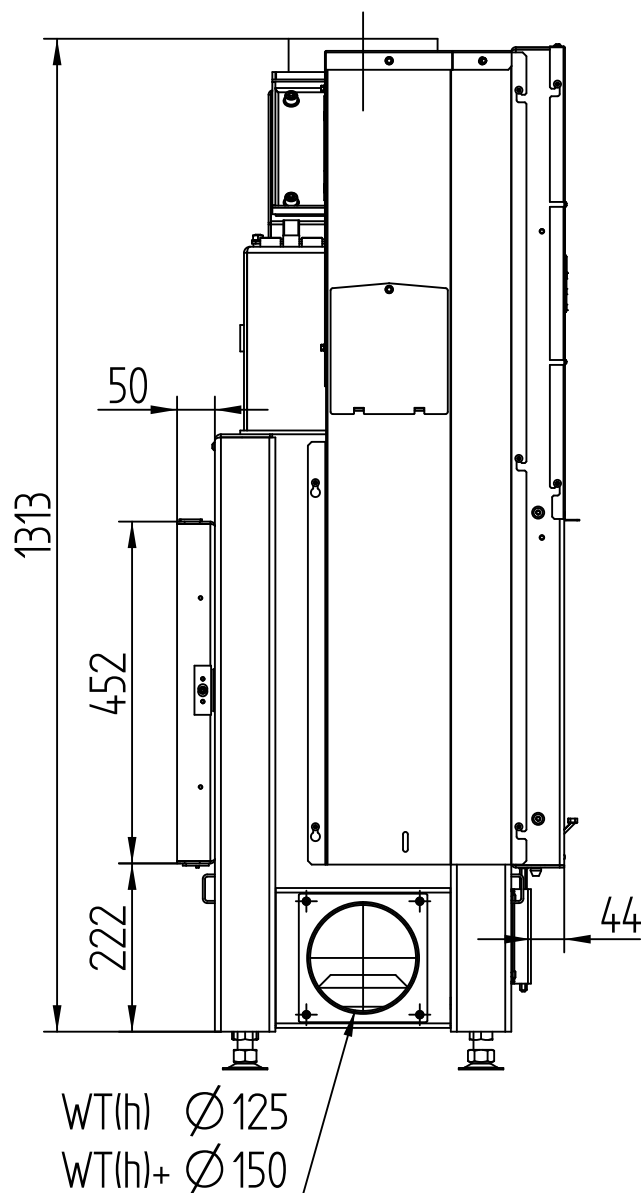


HAKA 89/45WT(h), 89/45WT(h)+

Technická data
Stav 11/2014

DVÍŘKA S HORNÍM ZDVIHEM / OTEVÍRAVÁ ^(B)

M 1 : 10

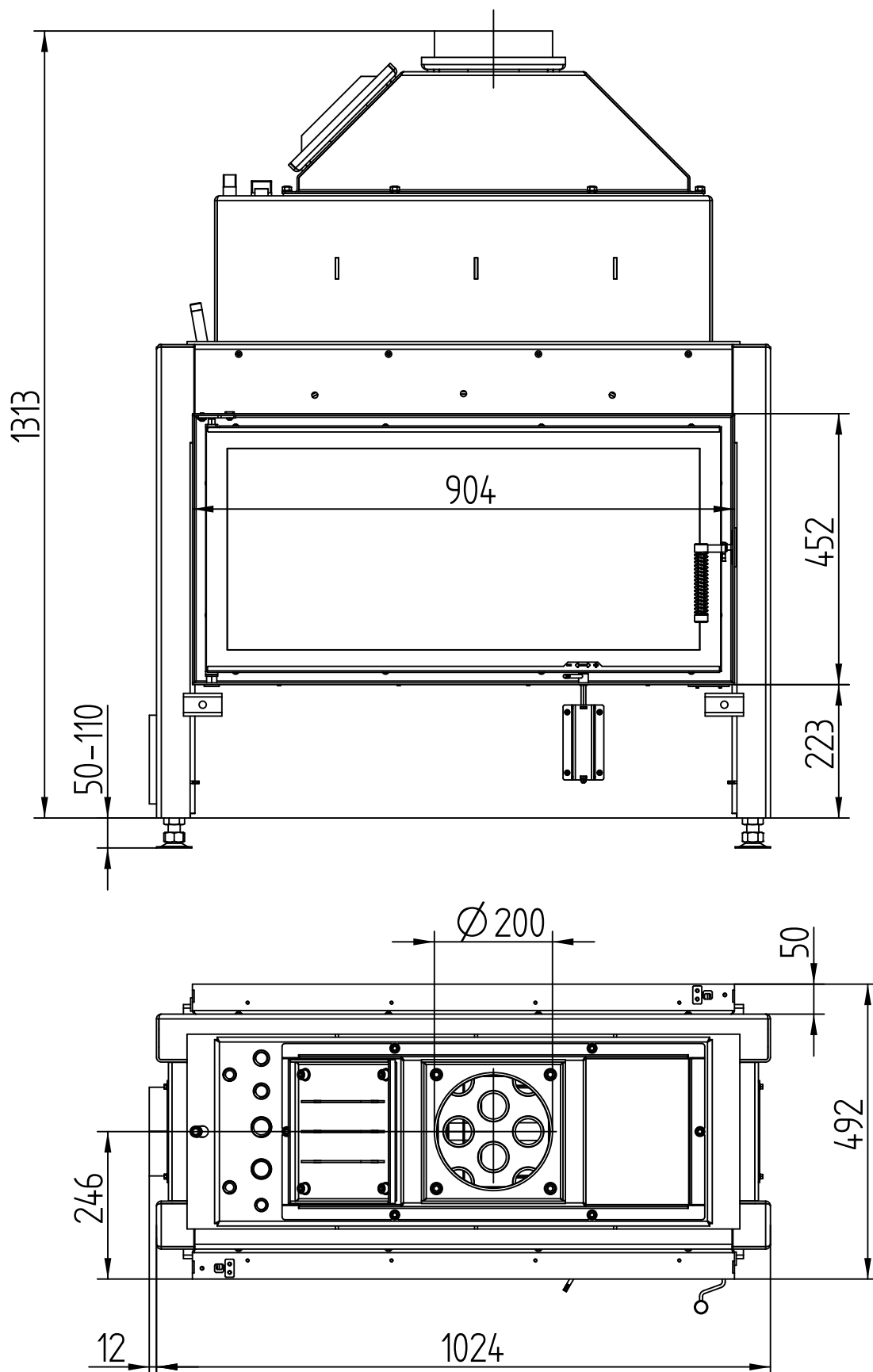


HAKA 89/45WT(h), 89/45WT(h)+

Technická data
Stav 11/2014

DVÍŘKA OTEVÍRAVÁ / OTEVÍRAVÁ (C)

M 1 : 10

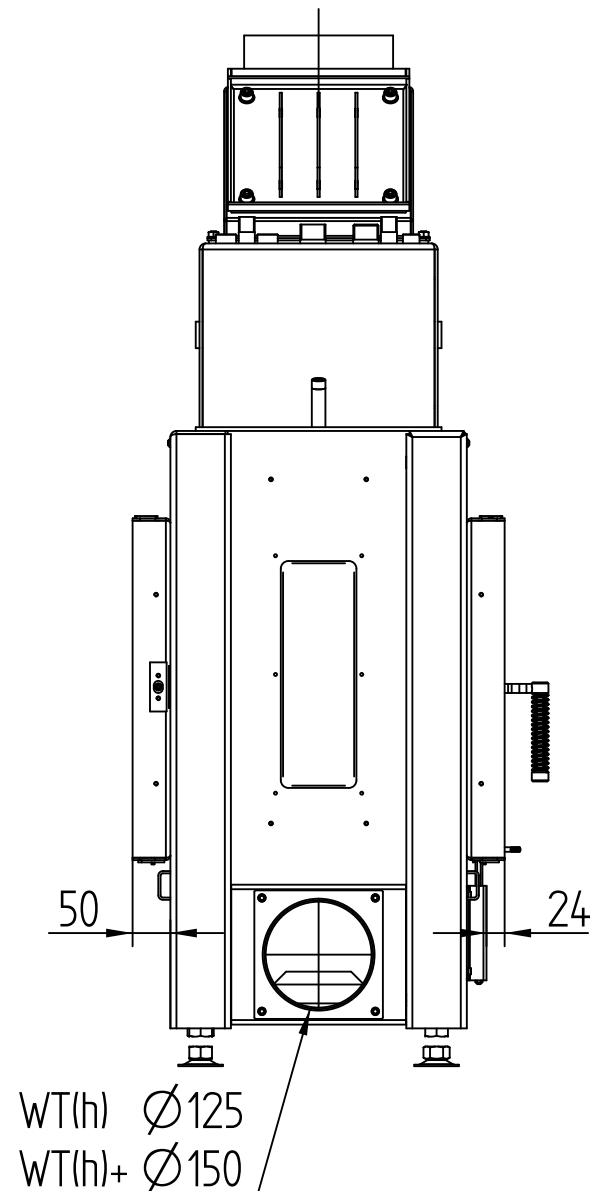


HAKA 89/45WT(h), 89/45WT(h)+

Technická data
Stav 11/2014

DVÍŘKA OTEVÍRAVÁ / OTEVÍRAVÁ (C)

M 1 : 10



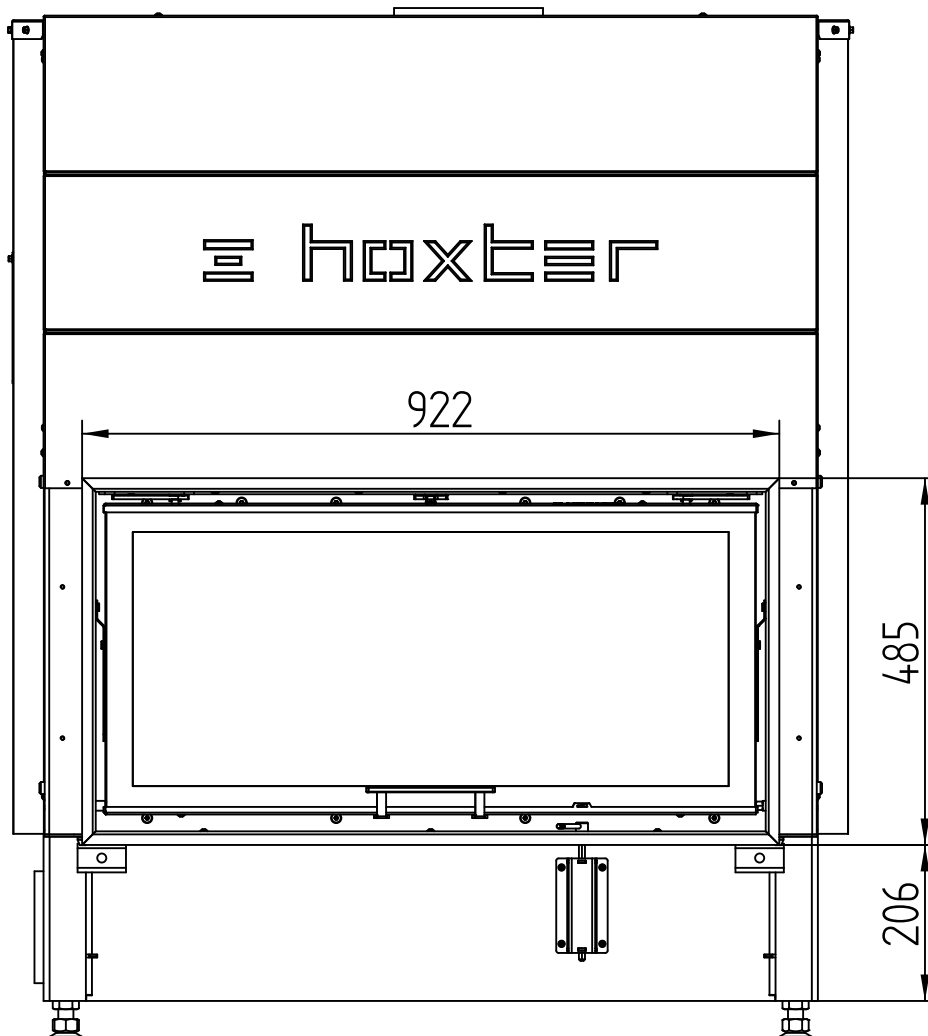
HAKA 89/45WT(h), 89/45WT(h)+

Technická data
Stav 11/2014

KRYCÍ RÁM ČTYŘSTRANNÝ 1 x 90°, 50 mm

M 1 : 10

dvířka s horním zdvihem



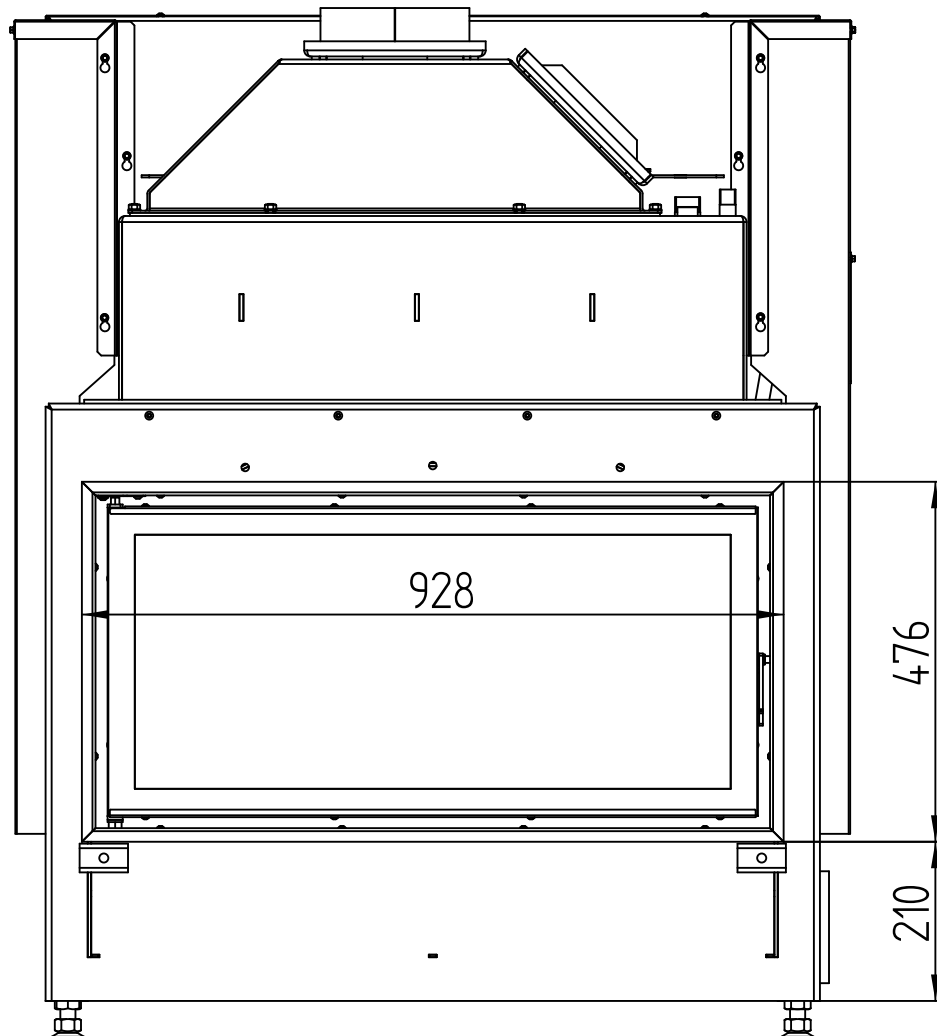
HAKA 89/45WT(h), 89/45WT(h)+

Technická data
Stav 11/2014

KRYCÍ RÁM ČTYŘSTRANNÝ 1 x 90°, 50 mm

M 1 : 10

dvířka otevíravá

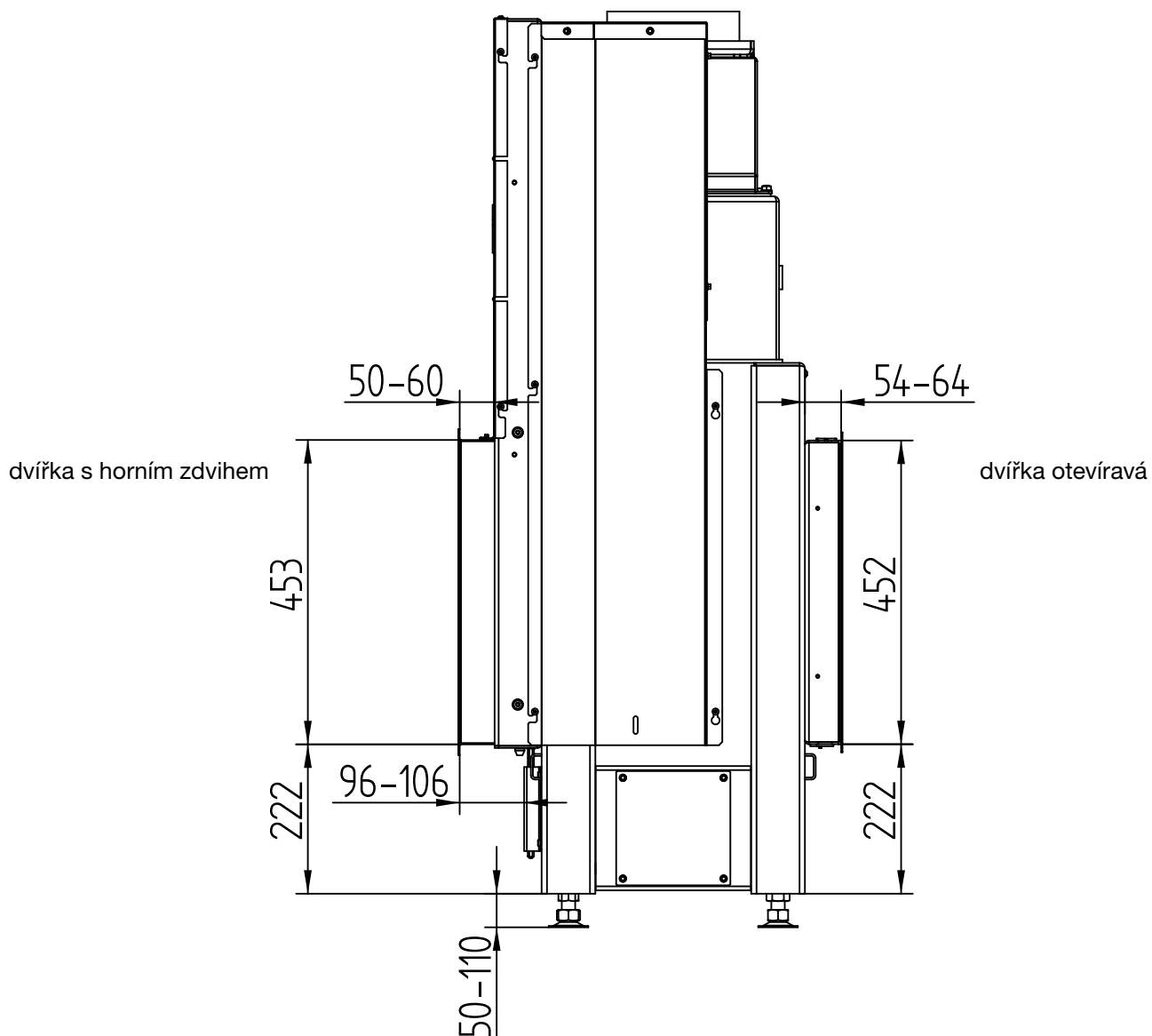


HAKA 89/45WT(h), 89/45WT(h)+

Technická data
Stav 11/2014

KRYCÍ RÁM ČTYŘSTRANNÝ 1 x 90°, 50 mm

M 1 : 10



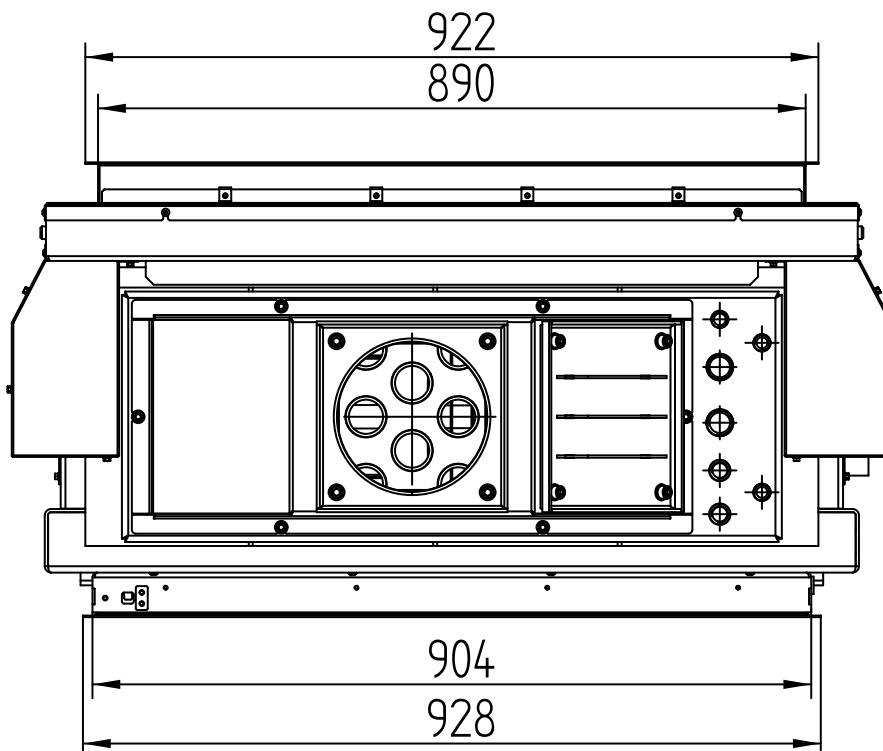
HAKA 89/45WT(h), 89/45WT(h)+

Technická data
Stav 11/2014

KRYCÍ RÁM ČTYŘSTRANNÝ 1 x 90°, 50 mm

M 1 : 10

dvířka s horním zdvihem



dvířka otevíravá

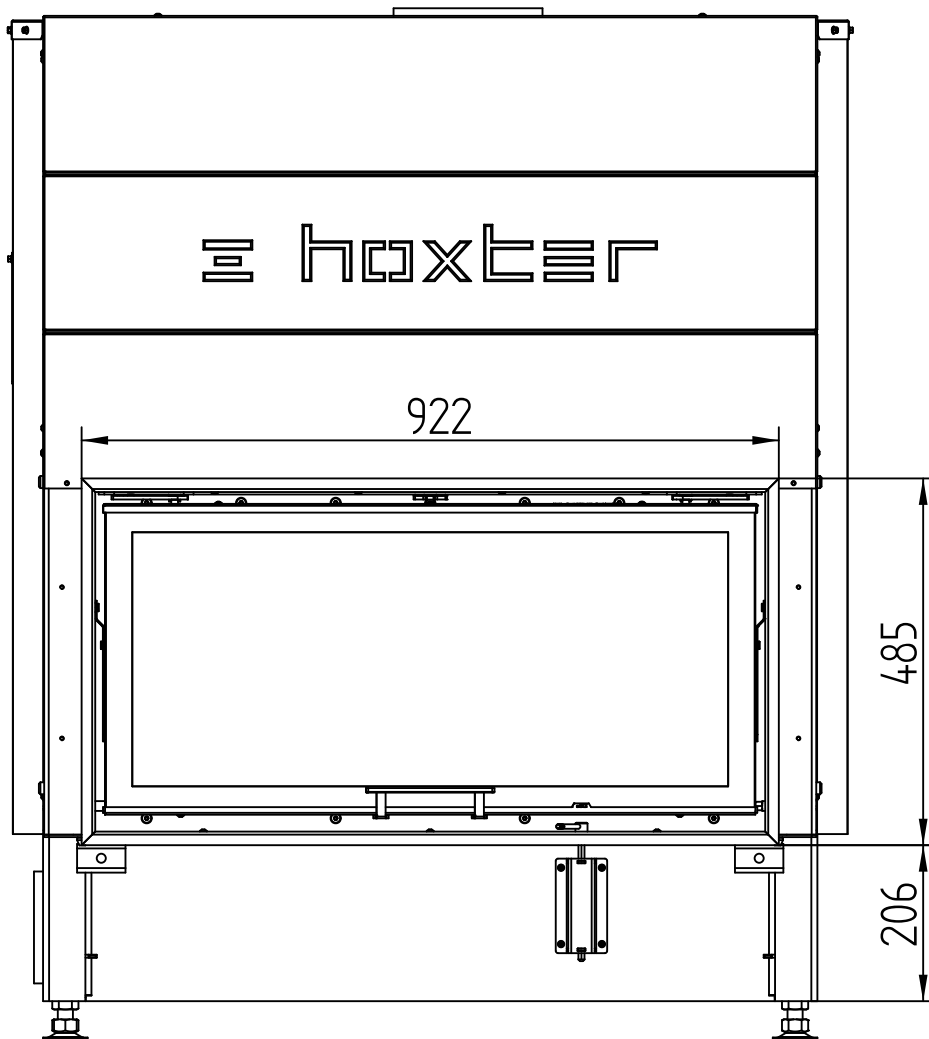
HAKA 89/45WT(h), 89/45WT(h)+

Technická data
Stav 11/2014

KRYCÍ RÁM ČTYŘSTRANNÝ 1 x 90°, 80 mm

M 1 : 10

dvířka s horním zdvihem



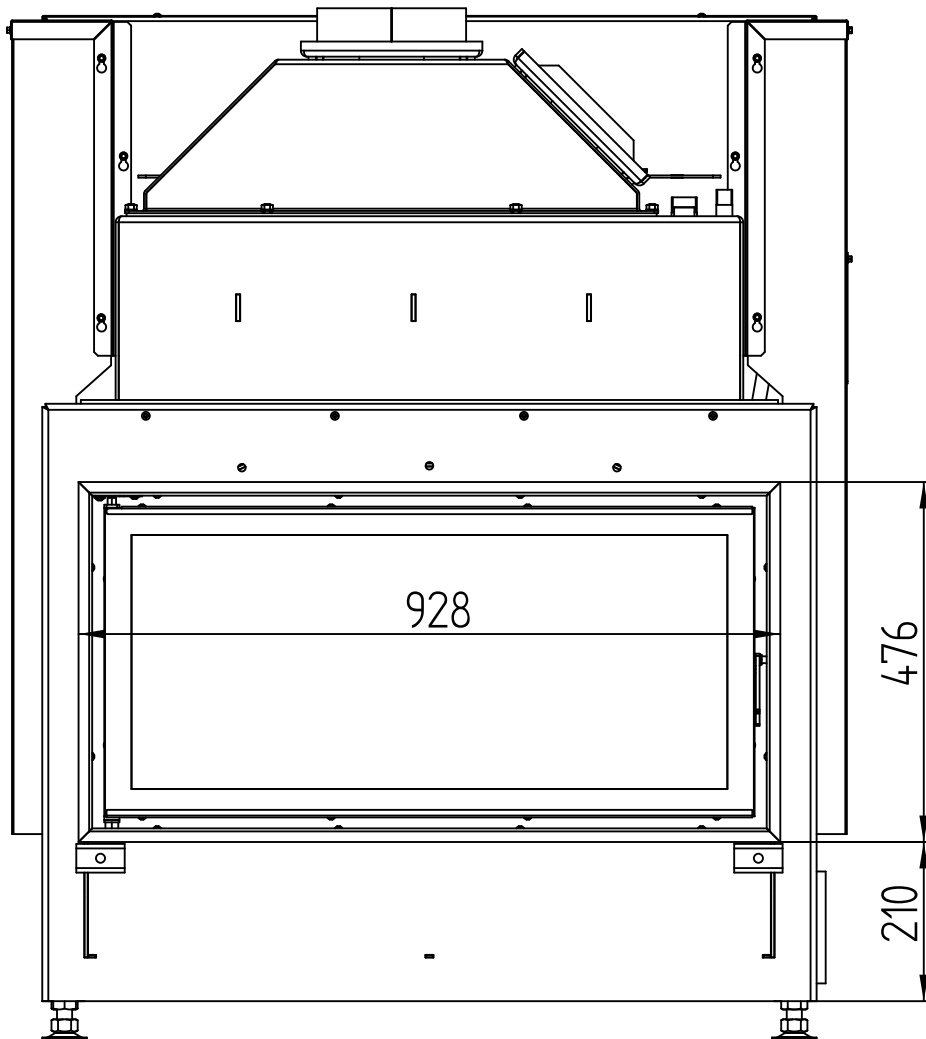
HAKA 89/45WT(h), 89/45WT(h)+

Technická data
Stav 11/2014

KRYCÍ RÁM ČTYŘSTRANNÝ 1 x 90°, 80 mm

M 1 : 10

dvířka otevíravá

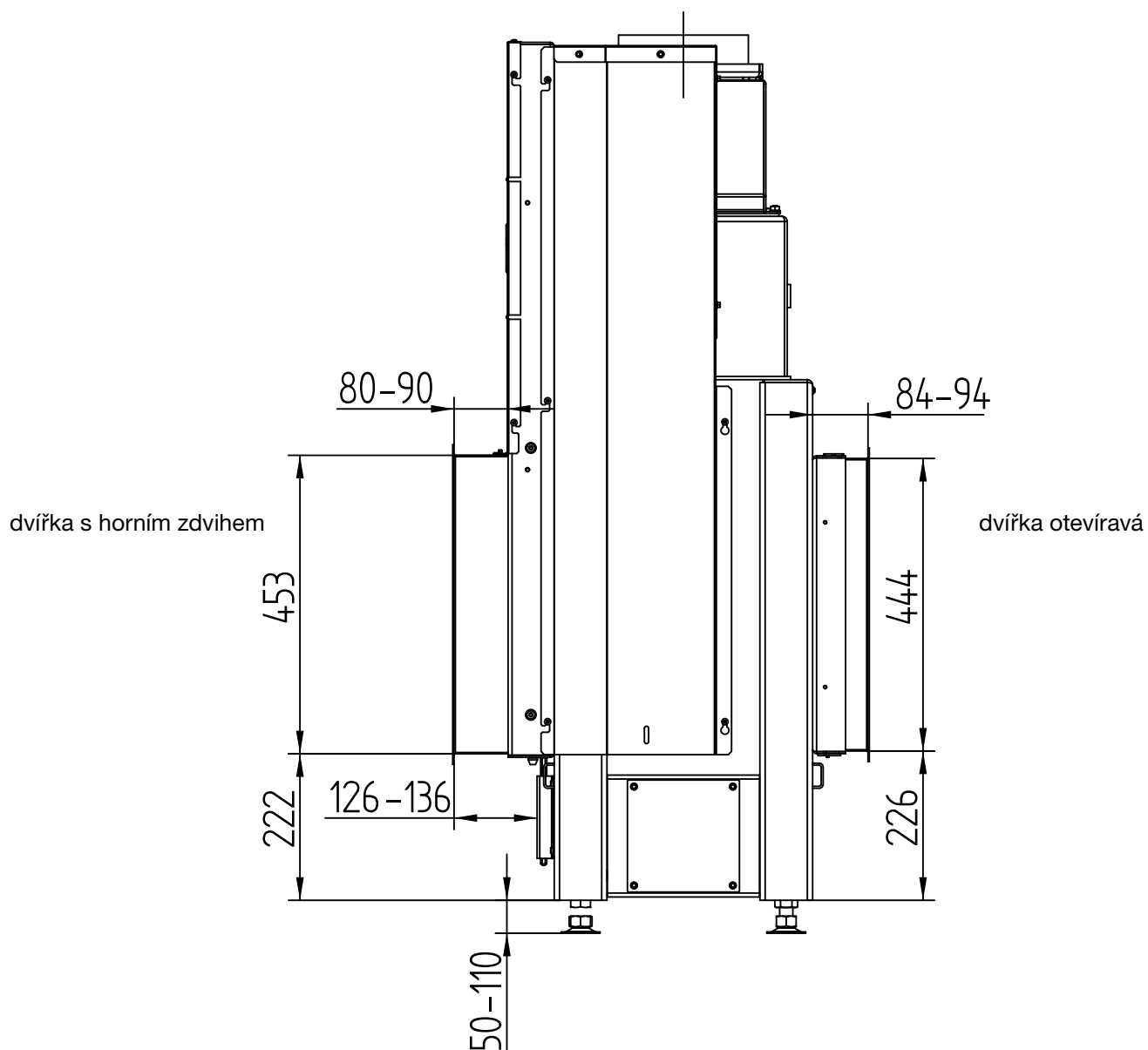


HAKA 89/45WT(h), 89/45WT(h)+

Technická data
Stav 11/2014

KRYCÍ RÁM ČTYŘSTRANNÝ 1 x 90°, 80 mm

M 1 : 10



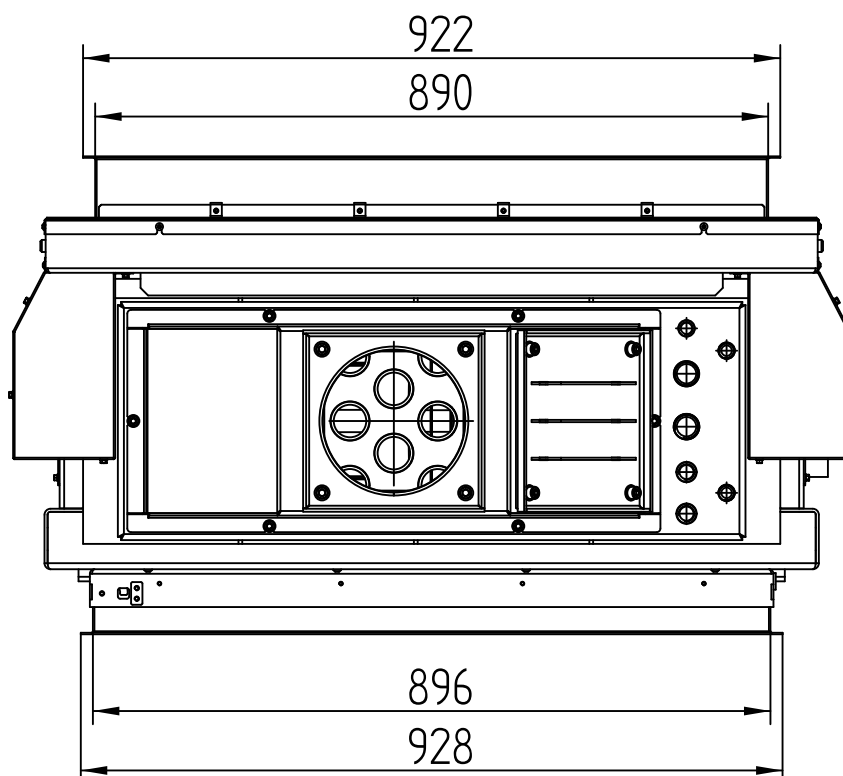
HAKA 89/45WT(h), 89/45WT(h)+

Technická data
Stav 11/2014

KRYCÍ RÁM ČTYŘSTRANNÝ 1 x 90°, 80 mm

M 1 : 10

dvířka s horním zdvihem



dvířka otevíravá

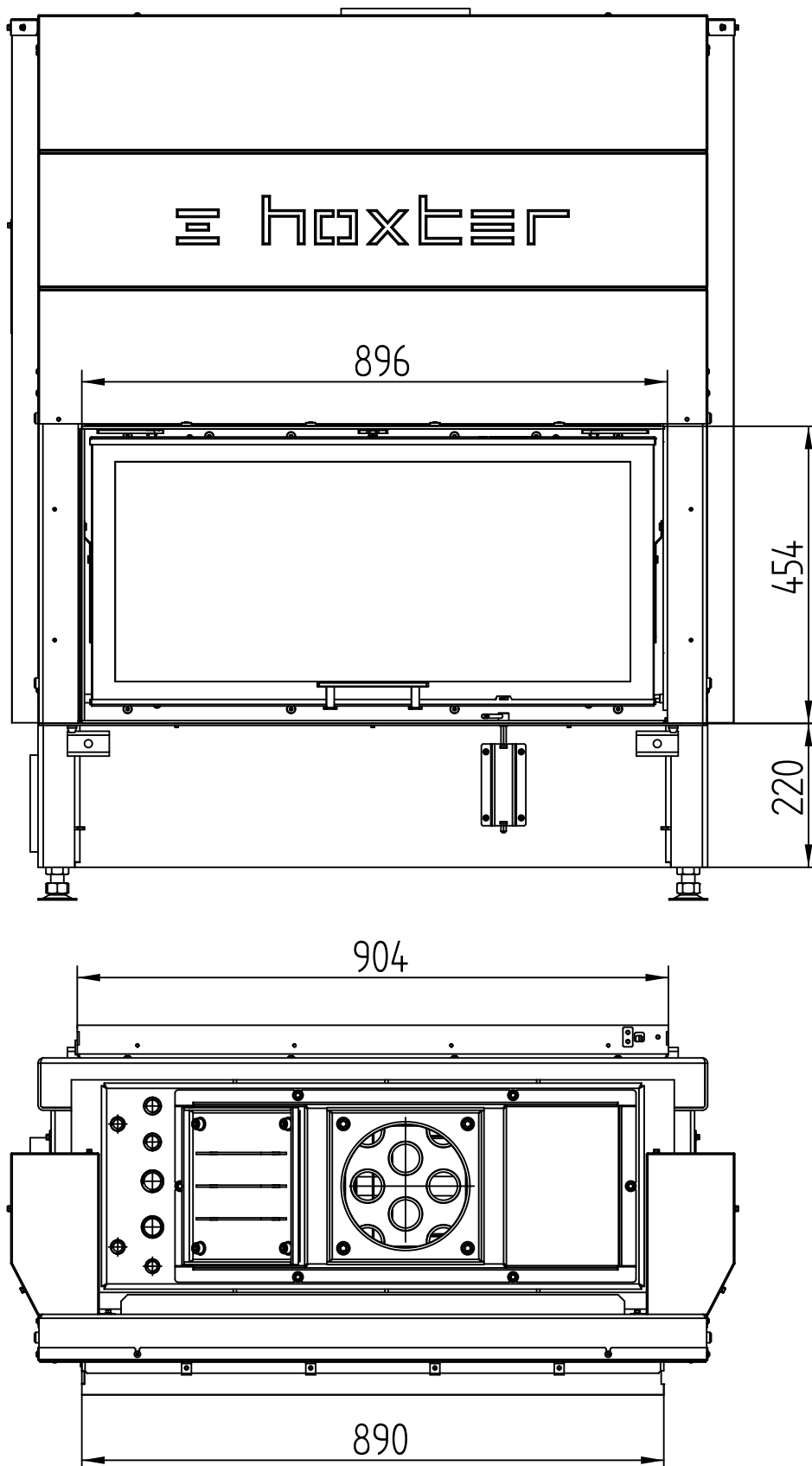
HAKA 89/45WT(h), 89/45WT(h)+

Technická data
Stav 11/2014

STAVĚCÍ RÁM ČTYŘSTRANNÝ, 50 mm

M 1 : 10

dvířka s horním zdvihem



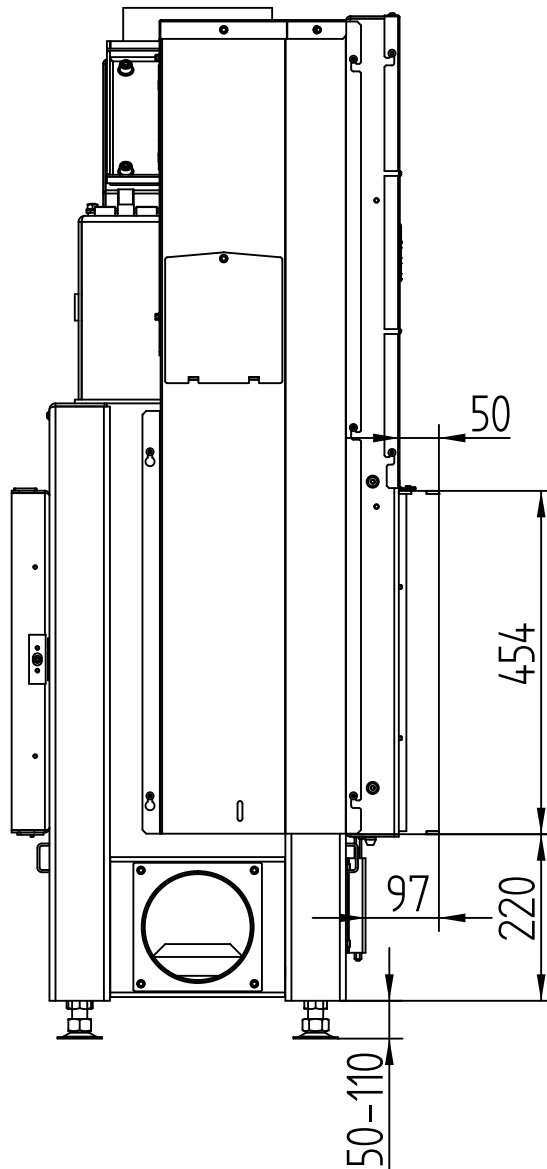
HAKA 89/45WT(h), 89/45WT(h)+

Technická data
Stav 11/2014

STAVĚCÍ RÁM ČTYŘSTRANNÝ, 50 mm

M 1 : 10

dvířka s horním zdvihem

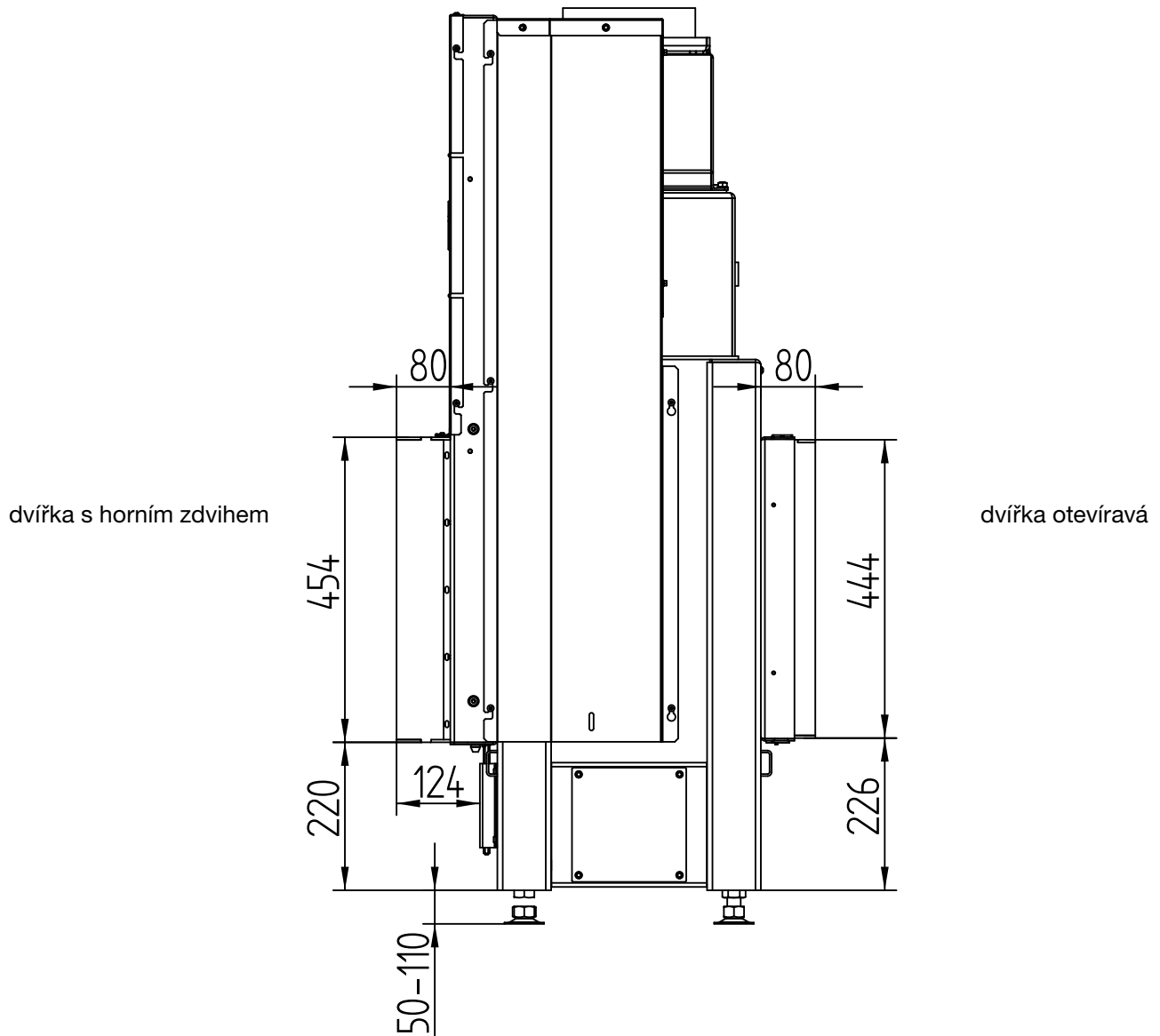


HAKA 89/45WT(h), 89/45WT(h)+

Technická data
Stav 11/2014

STAVĚCÍ RÁM ČTYŘSTRANNÝ, 80 mm

M 1 : 10



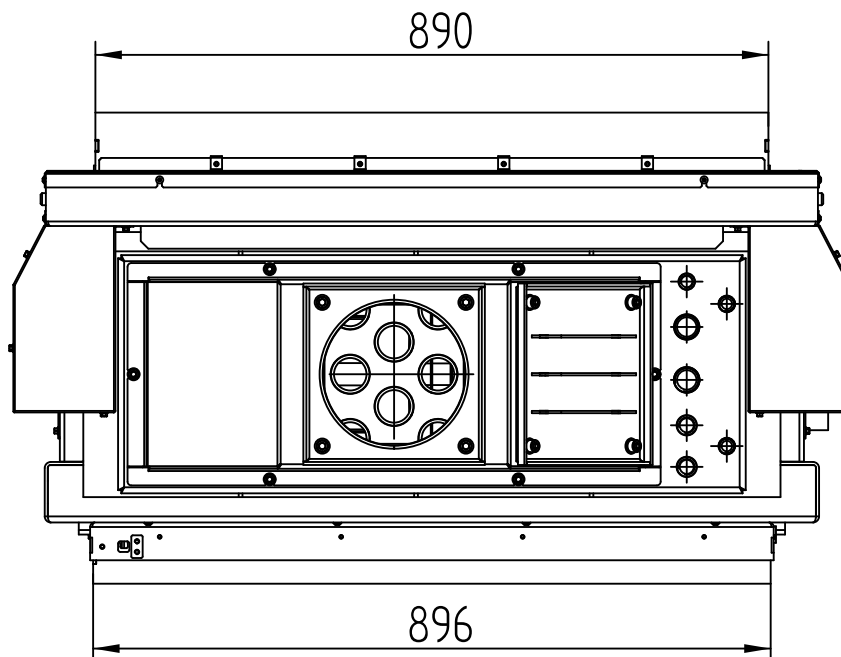
HAKA 89/45WT(h), 89/45WT(h)+

Technická data
Stav 11/2014

STAVĚCÍ RÁM ČTYŘSTRANNÝ, 80 mm

M 1 : 10

dvířka s horním zdvihem



dvířka otevíravá