

PROVOZ S PŘÍMÝM NAPOJENÍM NA KOMÍN	Litinová kopule	Ocelový výměník
Testováno podle	EN 13229	EN 13229
Nominální výkon	8,5 kW	13 kW
Účinnost	> 80 %	> 80 %
Obrat paliva	2,5 kg/h	3,8 kg/h
Hmotnostní tok spalin	8,1 g/s	11 g/s
Průměrná teplota spalin na výstupu	239 °C	261 °C
Rozdělení užitého tepla		
krbová vložka	70–82 %	70–82 %
pohledové sklo (jednoduché / dvojité)	30 / 18 %	30 / 18 %
Potřebný tah komína	12 Pa	12 Pa
Potřebné množství vzduchu pro hoření	30 m ³ /h	40 m ³ /h
Minimální plocha přívodu vzduchu (spodní mřížka)	800 cm ²	1 200 cm ²
Minimální plocha vývodu vzduchu (horní mřížka)	950 cm ²	1 450 cm ²

PROVOZ S PŘIPOJENOU AKUMULAČNÍ MASOU	Litinová kopule	Redukce na prstence
Dávka paliva	6 kg	6 kg
Výkon topeniště	24 kW	24 kW
Hmotnostní tok spalin	20 g/s	20 g/s
Průměrná teplota spalin na výstupu ¹⁾ za 4 bm tahového systému KMS 300 ²⁾ za 5 ks prstenců KAM + ukončovací dílec s horním výstupem ³⁾	408 °C 171 °C –	416 °C – 236 °C
Rozdělení užitého tepla		
krbová vložka	40 %	35 %
pohledové sklo (jednoduché / dvojité)	30 / 18 %	30 / 18 %
dodatečná akumulční masa	30–42 %	35–47 %
Potřebný tah komína	12 Pa	12 Pa
Potřebné množství vzduchu pro hoření	60 m ³ /h	60 m ³ /h

VŠEOBECNÉ TECHNICKÉ INFORMACE	
Průměr přívodu vzduchu pro hoření	Ø 125 mm
Celková hmotnost / hmotnost vystýlky topeniště	ca. 215 / 94 kg
Použití v uzavřené akumulční obestavbě dle oborových pravidel	vhodné
Splňuje požadavky norem	BlmSchV (Stufe2), 15a BVG

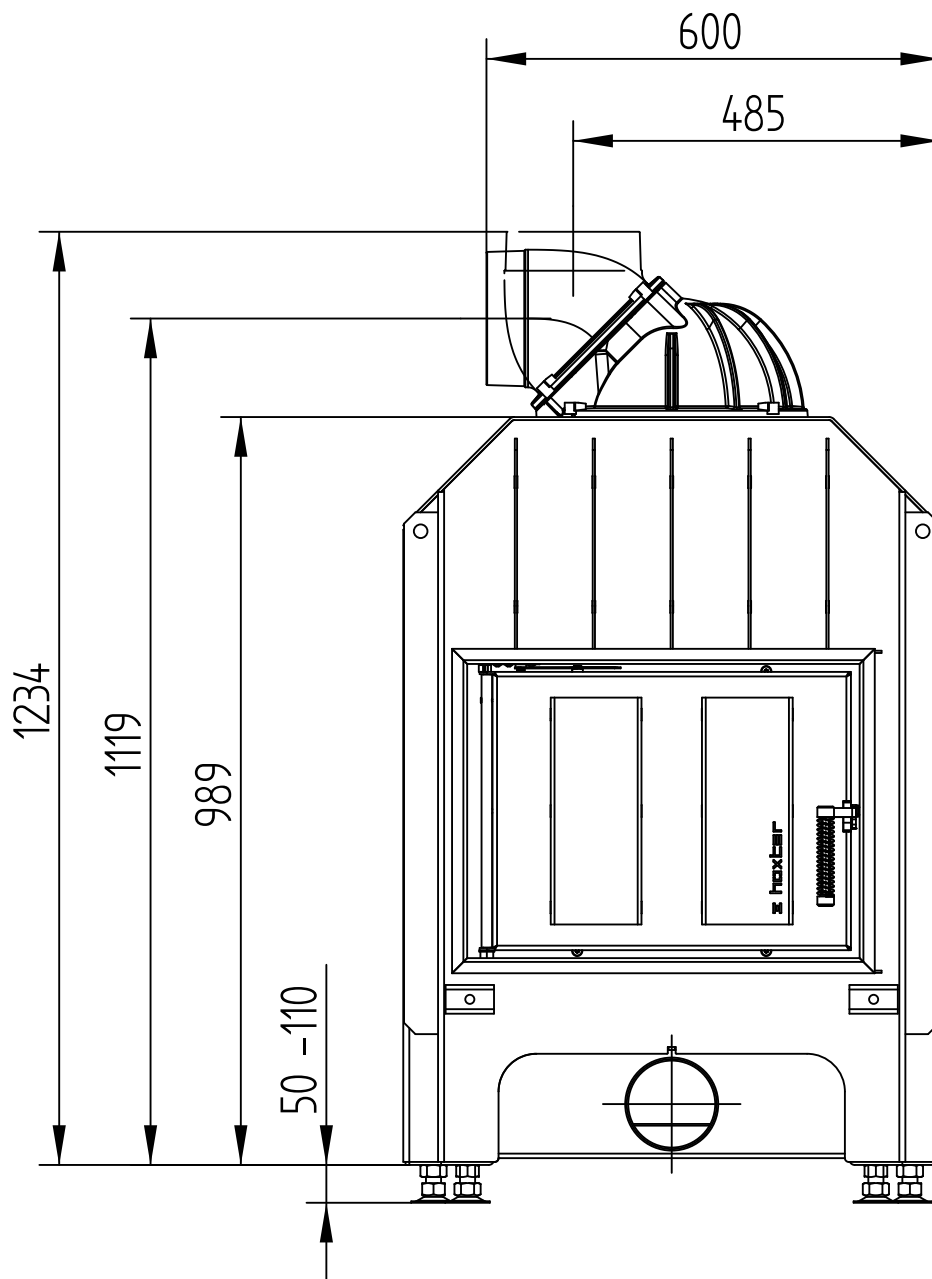
- 1) Pro výpočet šamotového tahového systému jsou produkty Hoxter vloženy do rakouského kamnářského výpočtového programu.
- 2) Pouze vzorový výpočet! Pro přesné výsledky je potřeba každý systém posoudit ve výpočtovém programu KMS společnosti Ortnet.
- 3) Při použití ukončovacího dílce s bočním vývodem se sníží počet akumulčních prstenců KAM o 1 ks.

HAKA 63/51a

S LITINOVOU KOPULÍ

Technická data
Stav 11/2014

M 1 : 10

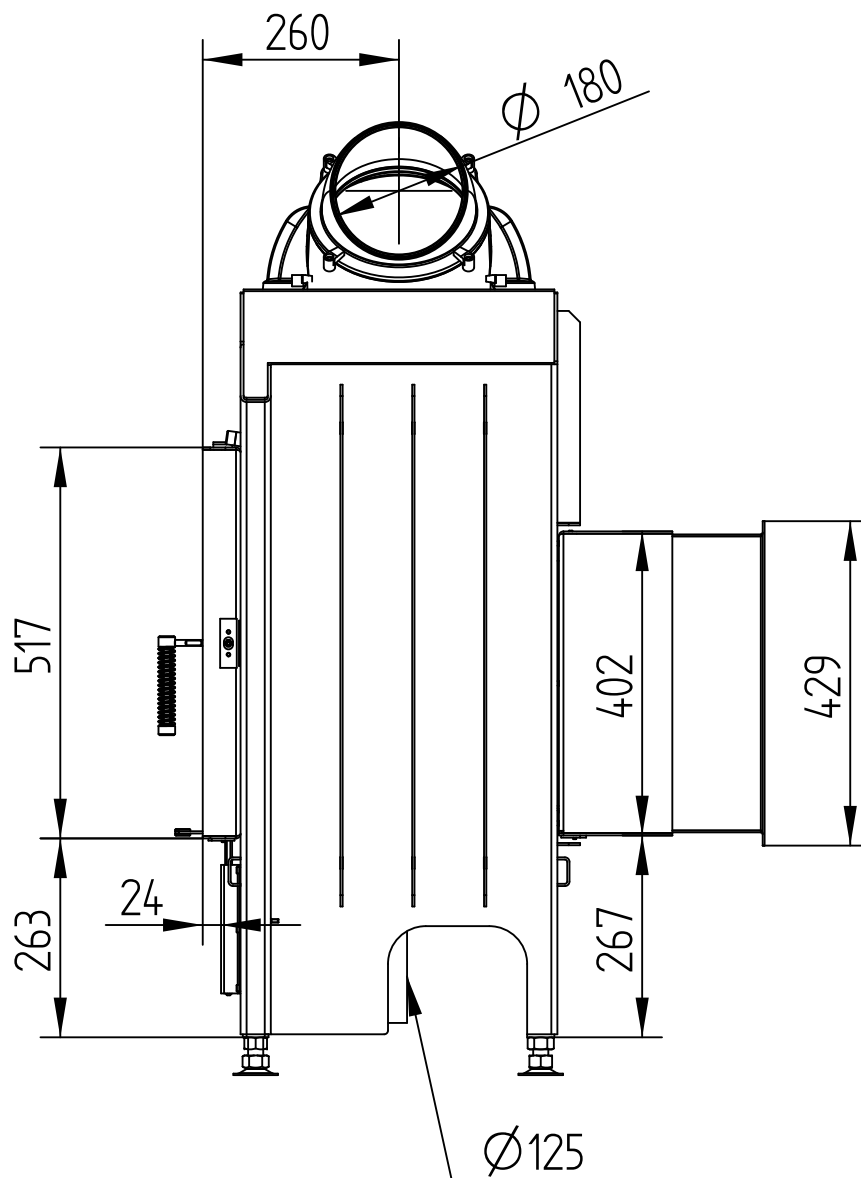


HAKA 63/51a

S LITINOVOU KOPULÍ

Technická data
Stav 11/2014

M 1 : 10

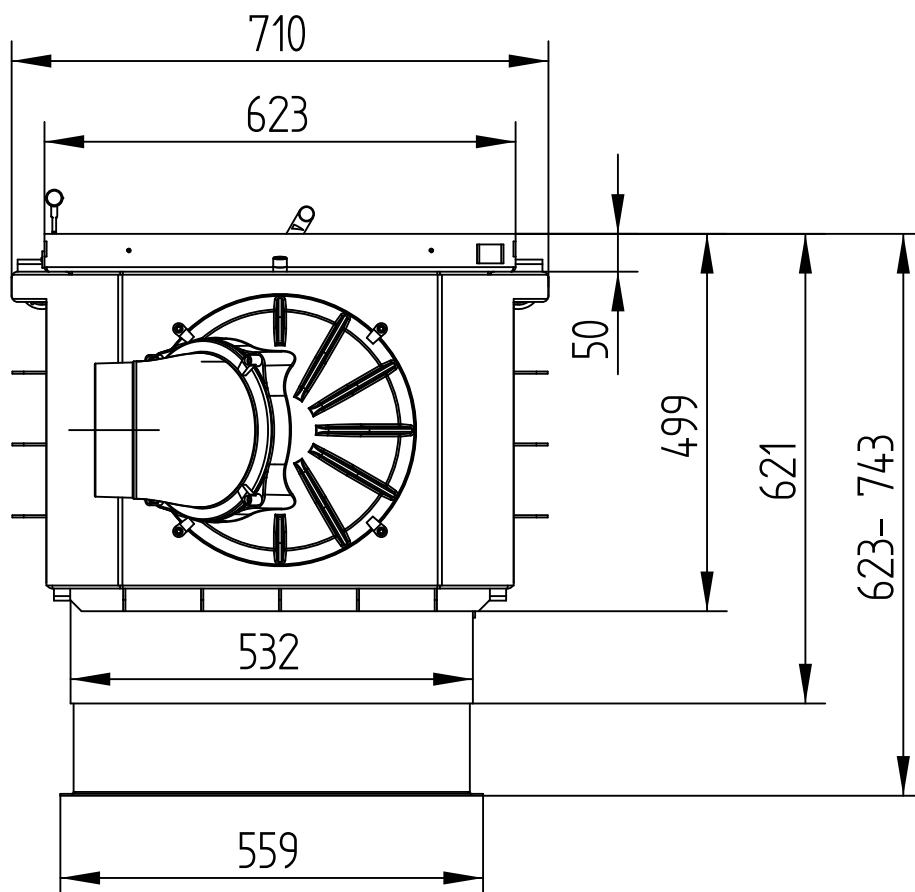


HAKA 63/51a

S LITINOVOU KOPULÍ

Technická data
Stav 11/2014

M 1 : 10

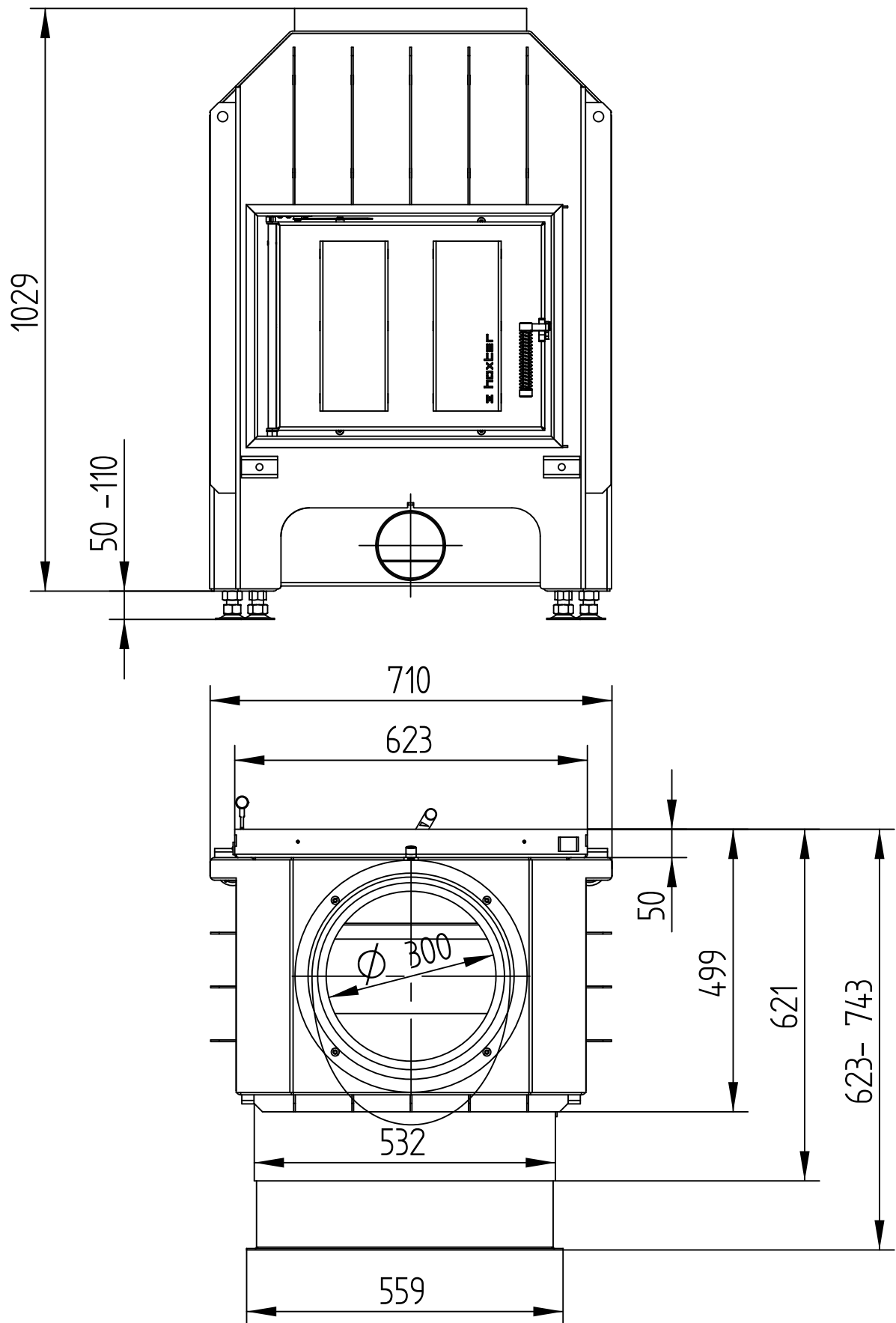


HAKA 63/51a

Technická data
Stav 11/2014

S REDUKCÍ NA PRSTENCE

M 1 : 10

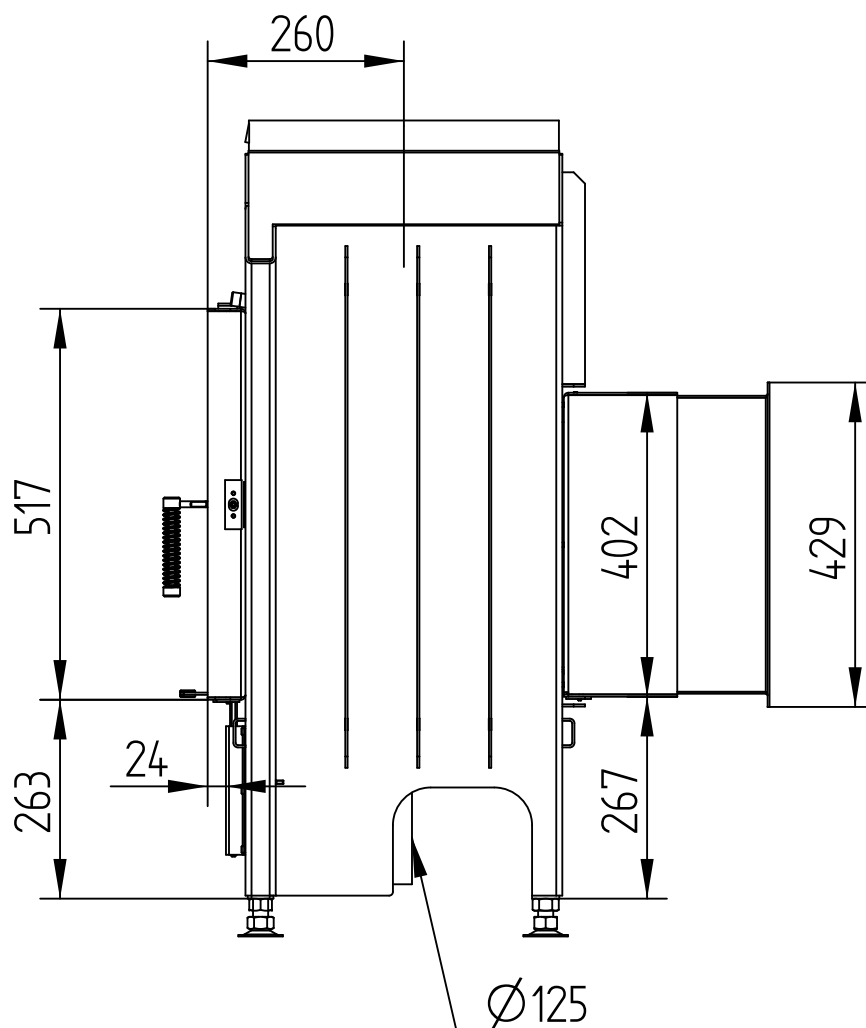


HAKA 63/51a

S REDUKCÍ NA PRSTENCE

Technická data
Stav 11/2014

M 1 : 10

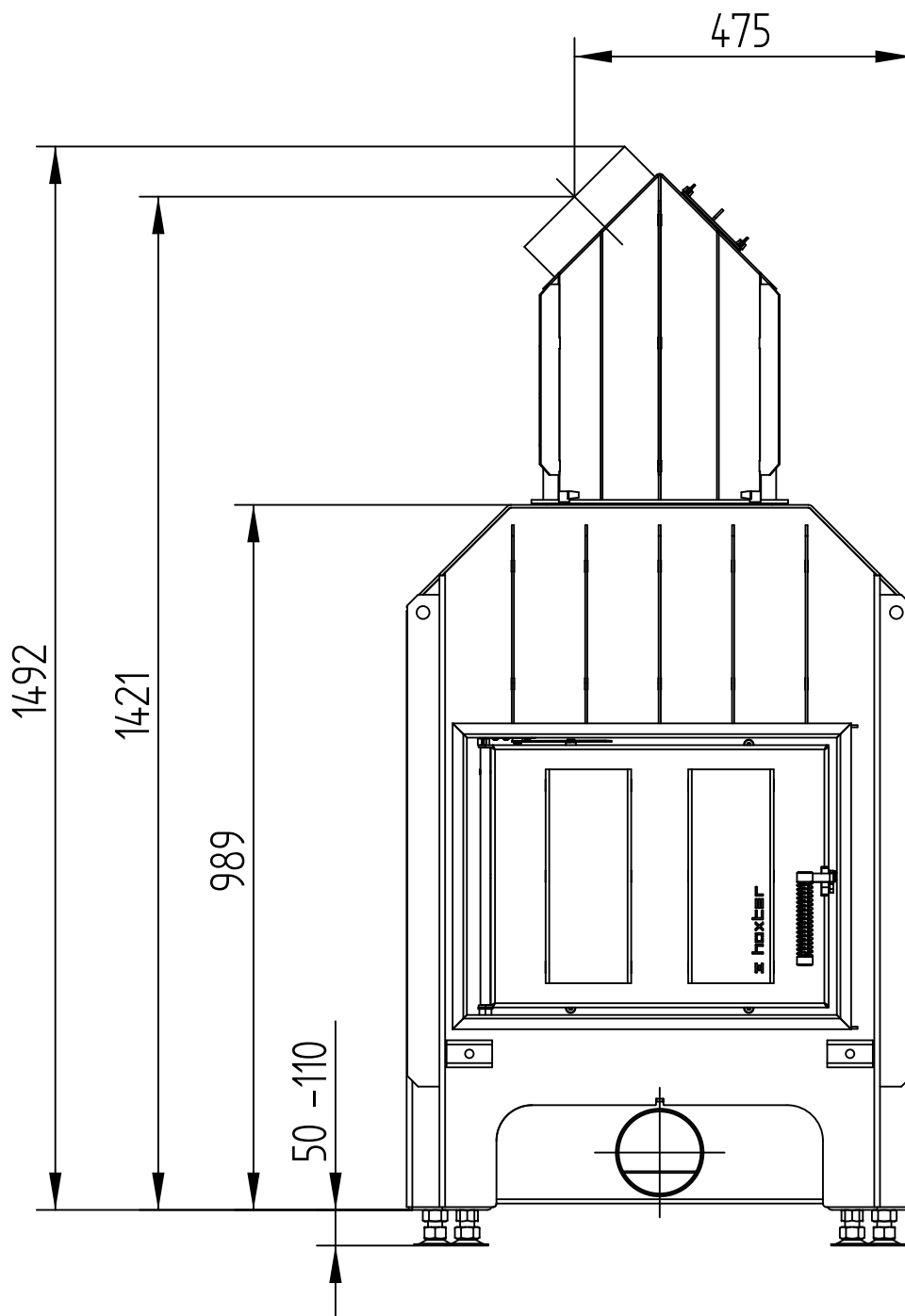


HAKA 63/51a

S OCELOVÝM VÝMĚNÍKEM

Technická data
Stav 11/2014

M 1 : 10

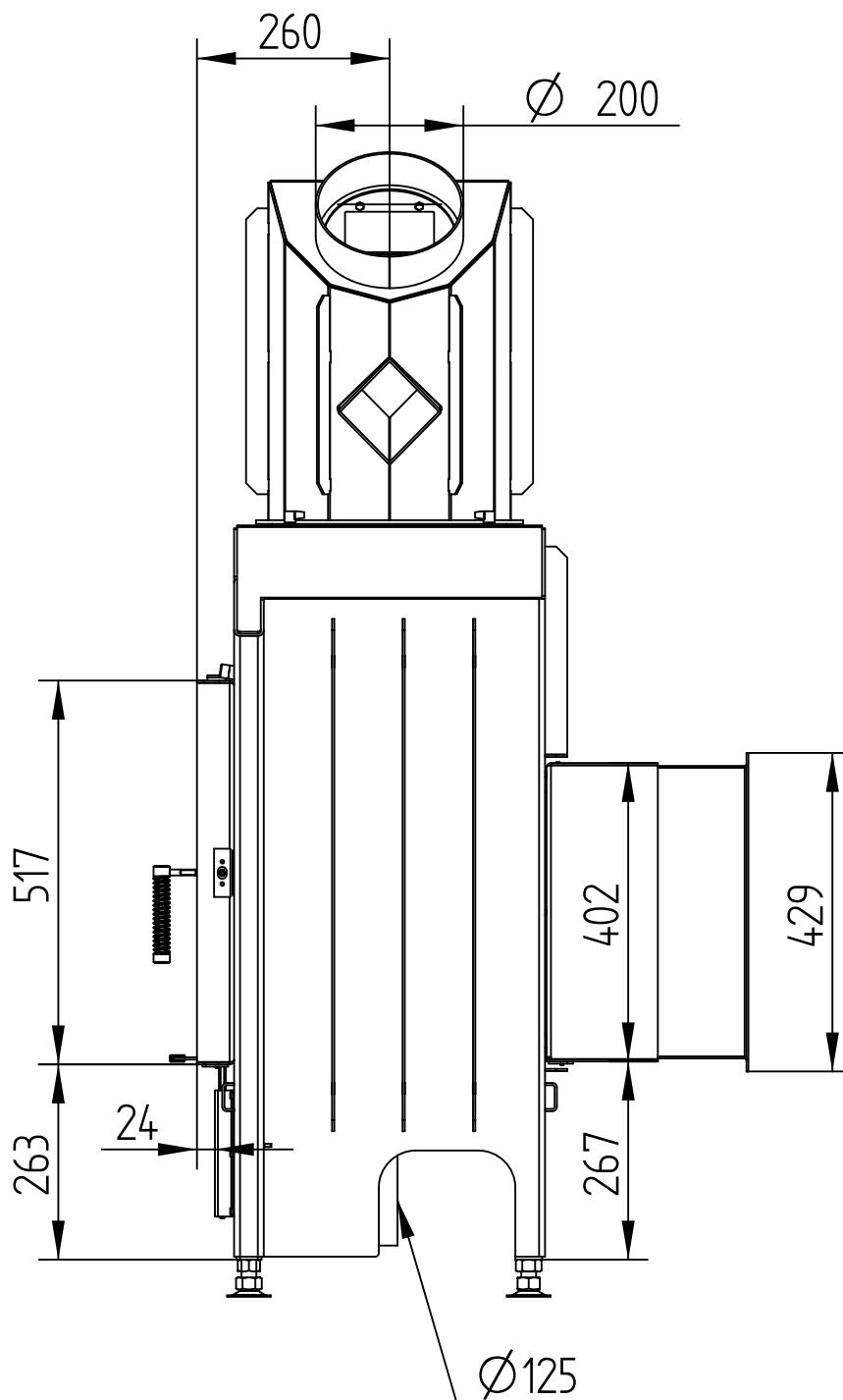


HAKA 63/51a

S OCELOVÝM VÝMĚNÍKEM

Technická data
Stav 11/2014

M 1 : 10

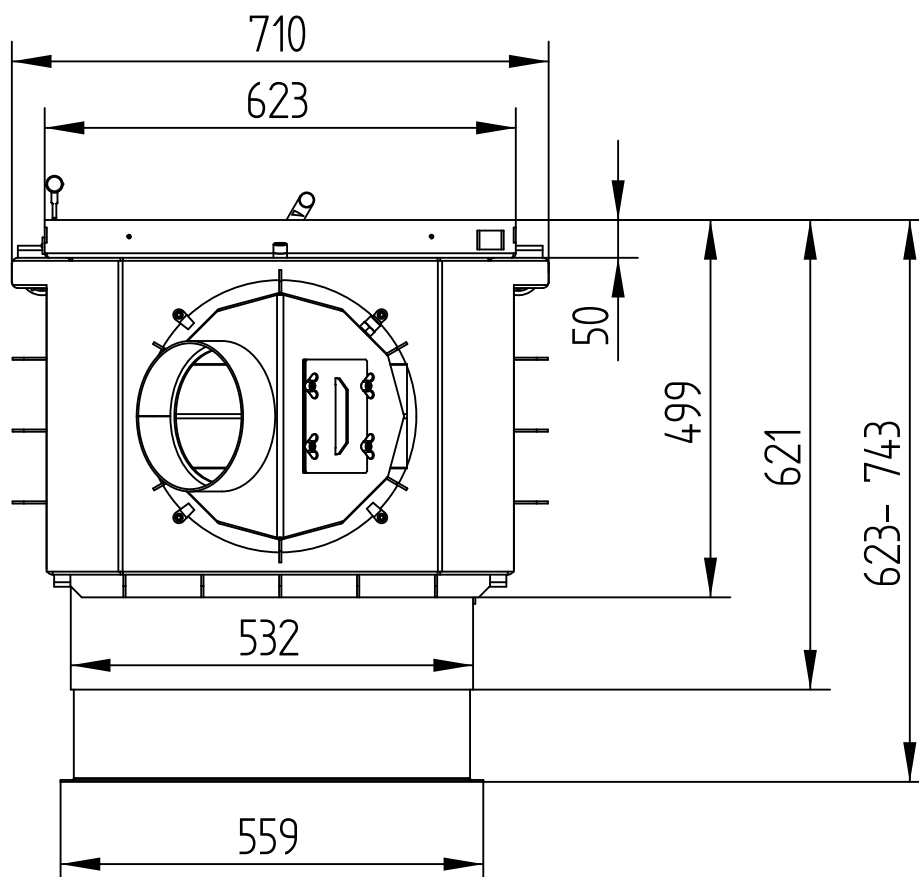


HAKA 63/51a

S OCELOVÝM VÝMĚNÍKEM

Technická data
Stav 11/2014

M 1 : 10

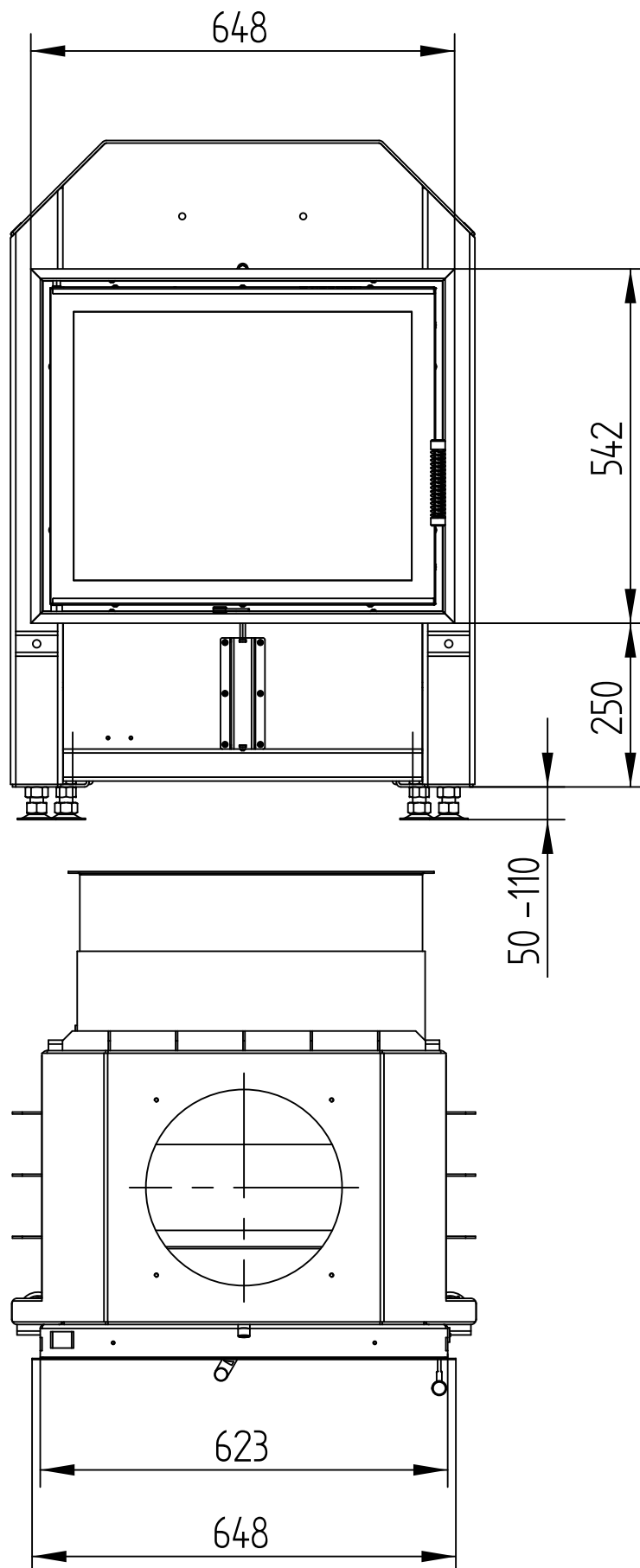


HAKA 63/51a

Technická data
Stav 11/2014

KRYCÍ RÁM ČTYŘSTRANNÝ 1 x 90°

M 1 : 10

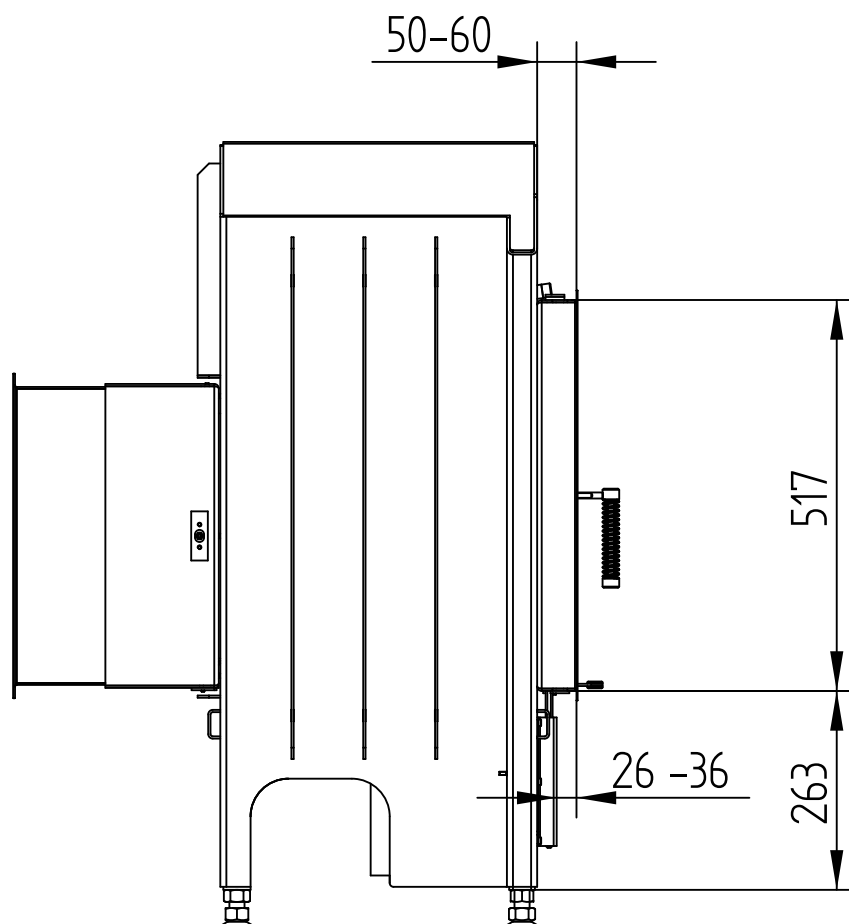


HAKA 63/51a

KRYCÍ RÁM ČTYŘSTRANNÝ 1 x 90°

Technická data
Stav 11/2014

M 1 : 10

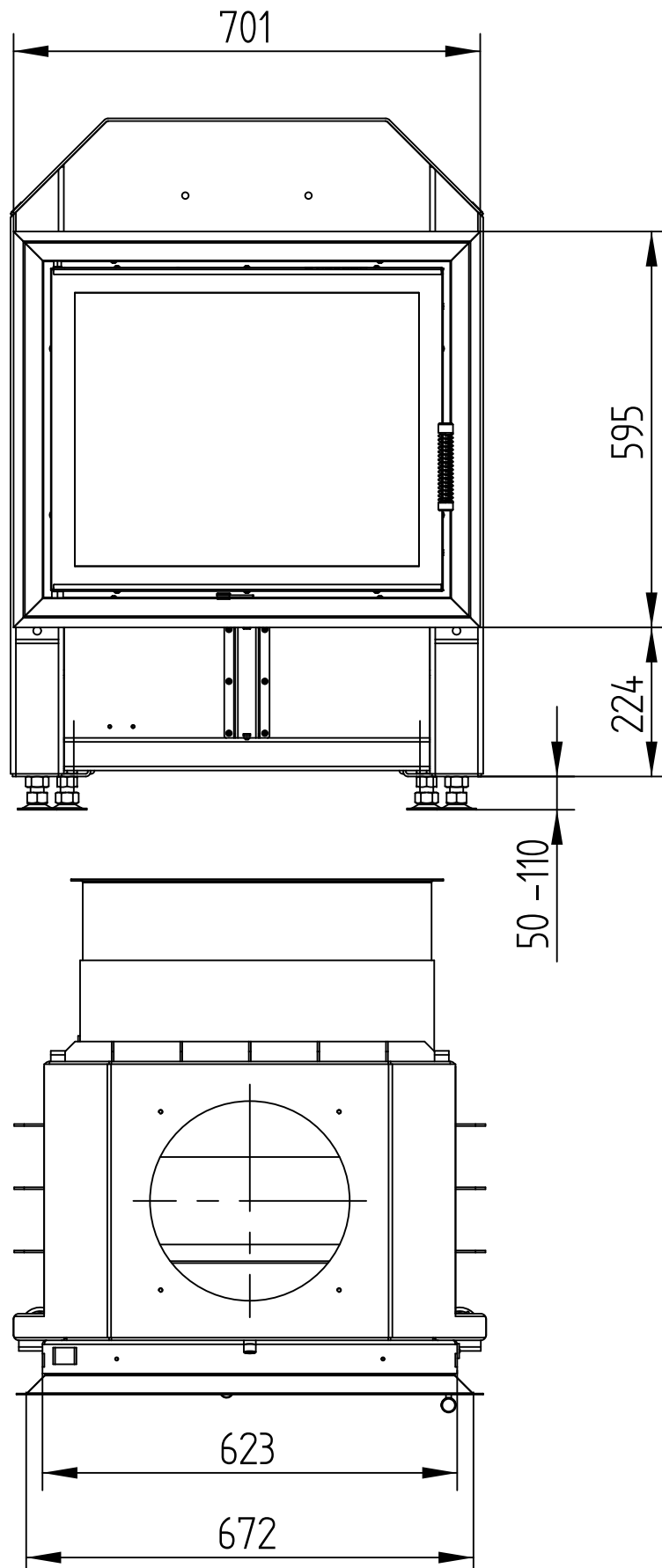


HAKA 63/51a

Technická data
Stav 11/2014

KRYCÍ RÁM ČTYŘSTRANNÝ 2 x 45°

M 1 : 10



HAKA 63/51a

Technická data
Stav 11/2014

KRYCÍ RÁM ČTYŘSTRANNÝ 2 x 45°

M 1 : 10

