

KRBOVÉ VLOŽKY BRUNNER



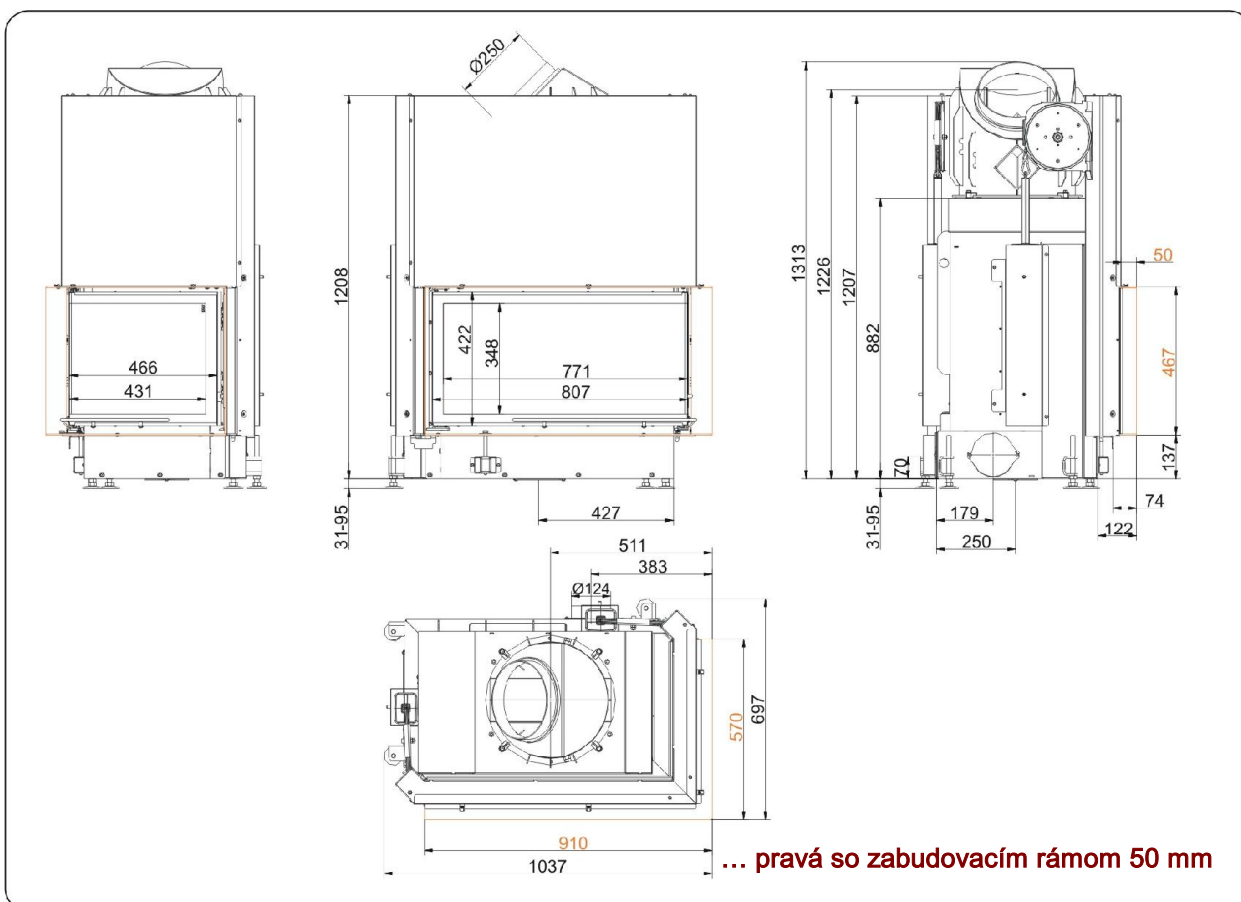
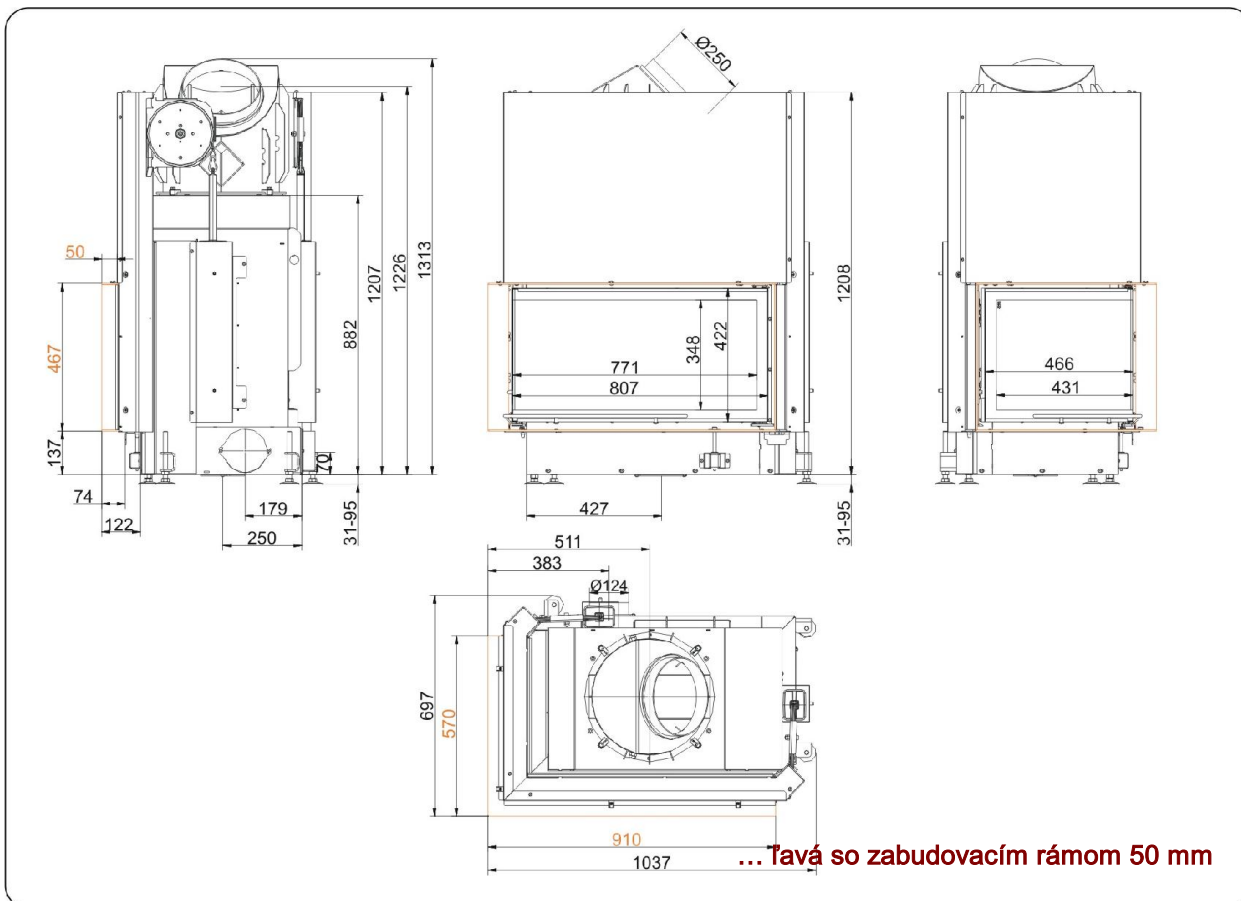
Architektur-Eck 45/82/48 horevýsuvné dvierka (easy-lift)

Stav: 17.11.2016



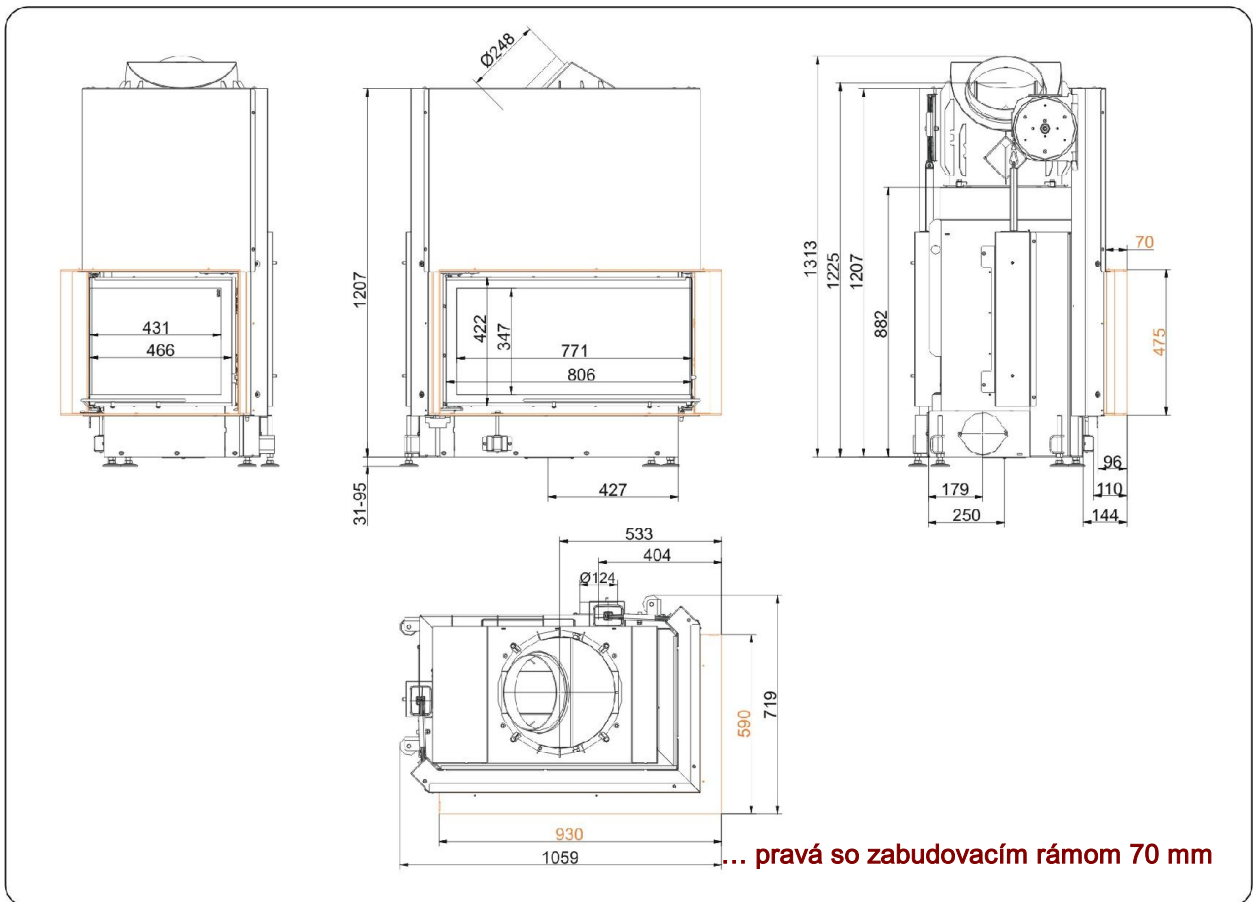
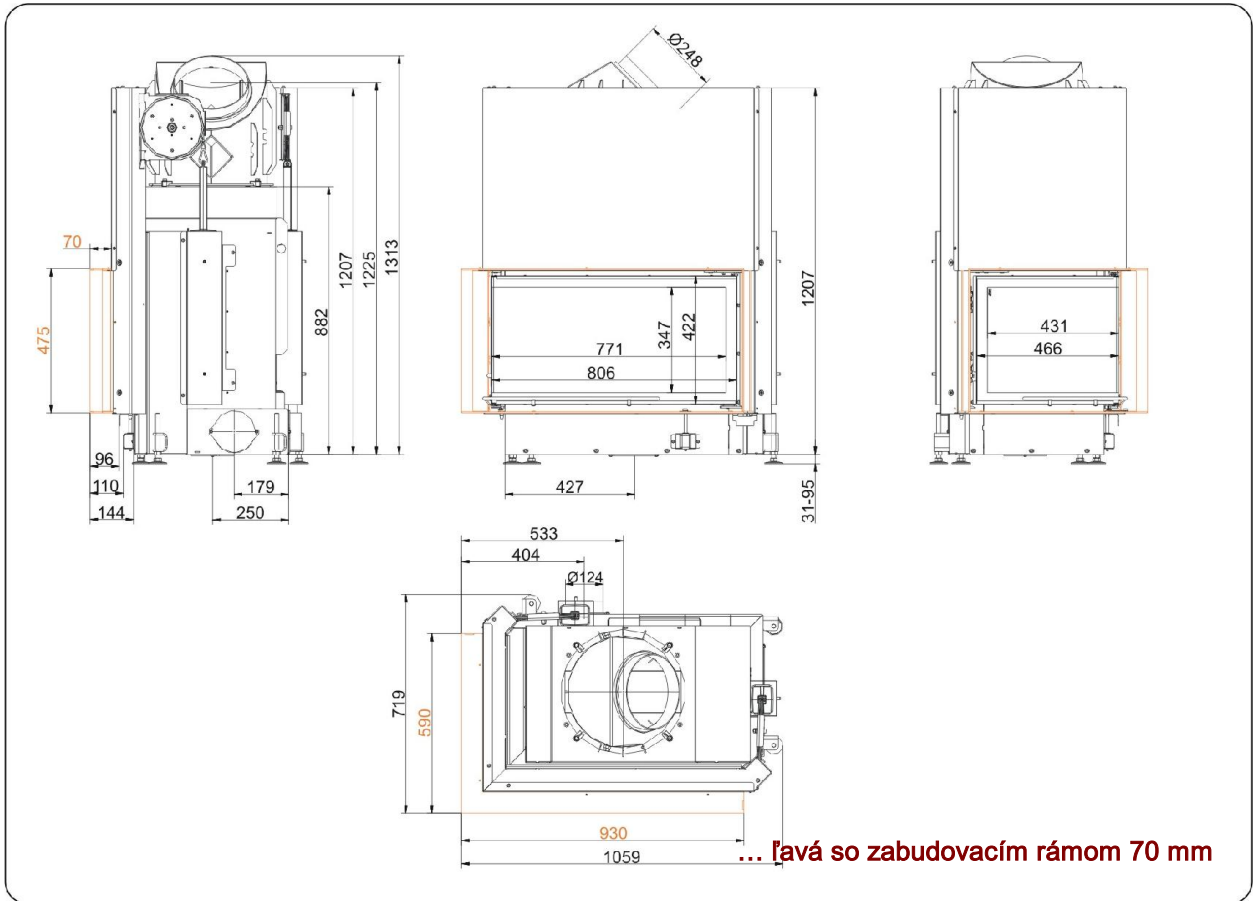
BRUNNER[®]
made in germany

Technické listy | **Architektur-Eck 45/82/48 horevýsuvné dverka (easy-lift)**



Pre projektovanie CAD doporučujeme software PaletteCAD. Priebežne aktualizované technické výkresy na adrese www.brunner.de
 Rámy / Varianty predných platin / Otvory vzduchu na horenie vyznačené farebne.

Technické listy | **Architektur-Eck 45/82/48 horevysuvne dverka (easy-lift)**



Pre projektovanie CAD doporučujeme software PaletteCAD. Priebežne aktualizované technické výkresy na adrese www.brunner.de
 Rámy / Varianty predných platní / Otvory vzduchu na horenie vyznačené farebne.

Projektovanie a zabudovanie

Architektur-Eck 45/82/48

skúšané podľa	EN 13229 W	EN 13229 WA	EN 13229 W
Hodnoty pri prevádzke	nominál	akumulačná prevádzka	otvorená prevádzka
Vhodný pre všetky stavebné typy podľa odborných smerníc	OK	OK	OK

Údaje pre overenie funkčnosti

Nominálny tepelný výkon	kW	12	-	-
Obrat paliva	kg/h	3,6	5	3,5
	kW	16	22	16
Hmotnostný tok spalín	g/s	11	19	90
Teplota na hrdle (pred výmenníkom)	°C	-	325	-
Teplota spalín za				
nasadeným oceľovým zberačom	°C	195	260	118
1 x vedľastojacim liatinovým výmenníkom (GNF10)	°C	-	142	-
6 x akumuláčnými prstencami (MAS) ¹⁾	°C	-	200	-
2 m vedľastojacími spalinovými keramickými ťahmi ²⁾	°C	-	180	-
1,4 m Modulové akumuláčné tvarovky (MSS)	°C	-	180	-
tepl vodným výmenníkom	°C	-	-	-
Potrebný ťah komína	Pa	12	15	9
Potreba vzduchu pre horenie	m ³ /h	32	50	220
Priemer prívodu vzduchu pre horenie Ø	mm	125	125	-

Rozdelenie tepla

Vykurovacia vložka / výmenník	%	25 / 30	25 / 30	- / -
Presklenie (jedno- / dvojsklo)	%	45 / -	45 / -	- / -
Teplovodný výmenník	%	-	-	-

Prierez mriežok ⁴⁾

Prívod vzduchu	cm ² 700 / 100 / 400	700 / 100 / 400	- / - / -
Výstup vzduchu	cm ² 700 / 100 / 400	700 / 100 / 400	- / - / -

Minimálne povrchové plochy pre uzatvorenie prevádzku

Teplosálavé plochy	m ²	5,0	5,0	-
--------------------	----------------	-----	-----	---

Požadované odstupy vo vykurovacej komore

k stene vykurovacej komory (k obstavbe)	cm	8	8	8
k podlahe	cm	15	15	15

Požadované hrúbky izolácie bez / s ³⁾ ventilačnými mriežkami

Stena, ku ktorej je dielo pristavené	cm	14 / 10	14 / 10	14 / 10
Podlaha	cm	2 / 2	2 / 2	2 / 2
Strop	cm	19 / 14	19 / 14	19 / 14
Izolácia okolo dvierok zadného prikladania	cm	-	-	-
Predmurovanie pri stenách určených na ochranu	cm	10	10	10

Hmotnosť

Vykurovacia vložka + šamoty	kg		238 + 71	
-----------------------------	----	--	----------	--

Splňa požiadavku pre hraničné hodnoty

Nemecko / Rakúsko / Švajčiarsko / Nórsko	1.BImSchV (Stufe 2) / 15a BVG (2015) / LRV / NS 3059
--	--

1) škrtiaca klapka sa odporúča

2) je potrebný dôkaz funkčnosti - výpočet ťahov

3) hodnoty sú vypočítané z hore uvedených prierezov mriežok; plášť krbu/pece je vyhotovený ako sálavý

Ulrich Brunner GmbH
Zellhuber Ring 17 -18
D-84307 Eggenfelden
Telefon: +49 / (0)87 21 / 7 71-0
Telefax: +49 / (0)87 21 / 7 71-100
info@brunner.eu | www.brunner.eu

BRUNNER®

BRUNNER produkty sú ponúkané a predávané výlučne špecializovanými odbornými kachliarskymi firmami.
Zmeny sortimentu, technické zmeny ako aj omyly vyhradené. (11/16)