

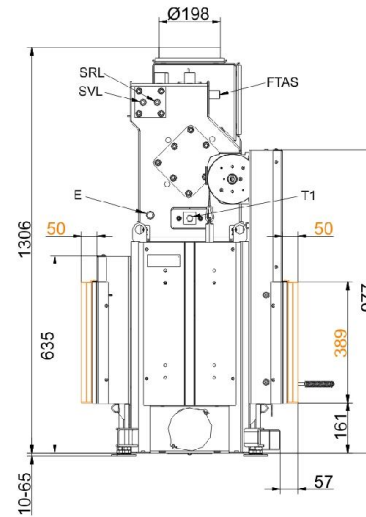
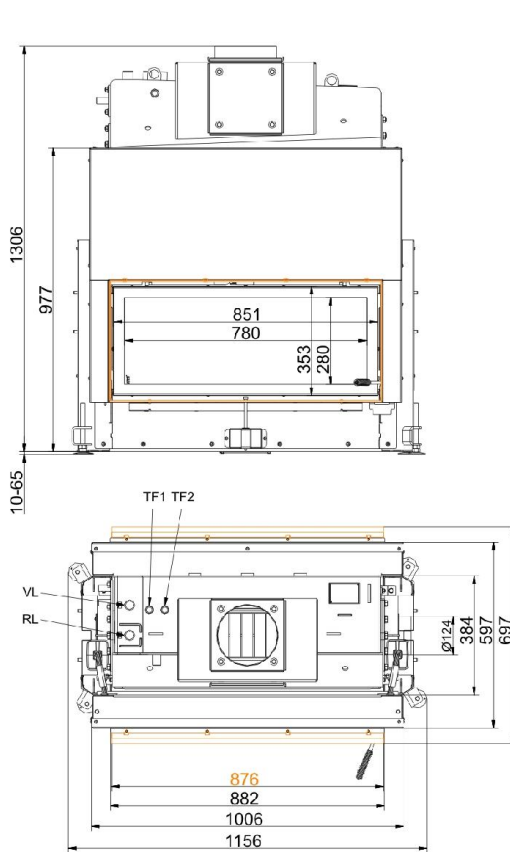


Architektur Tunnel 38/86 mit Kesselaufsatz horevýsuvné dvierka (easy-lift)

Stav: 04.12.2014

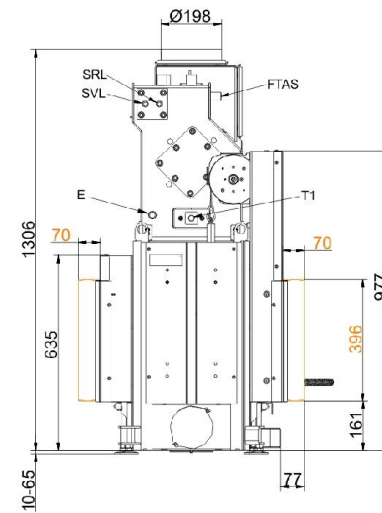
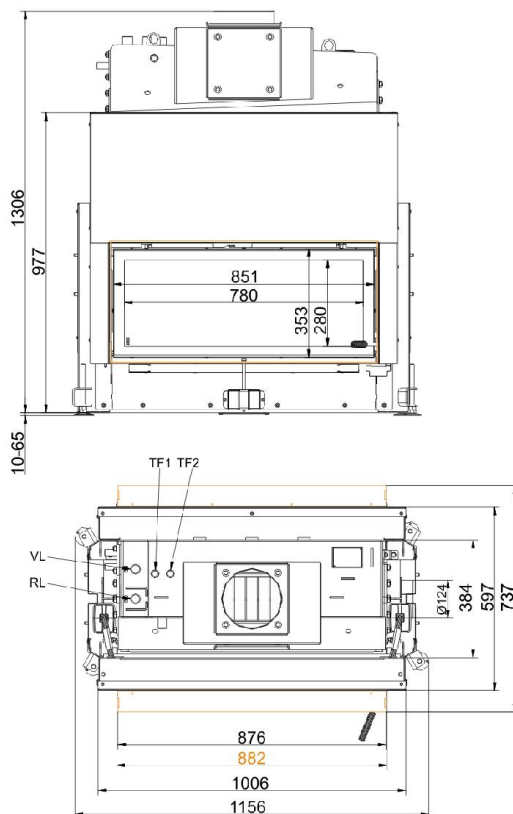


BRUNNER[®]
made in germany



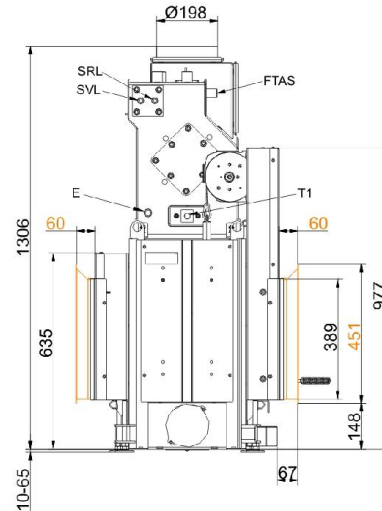
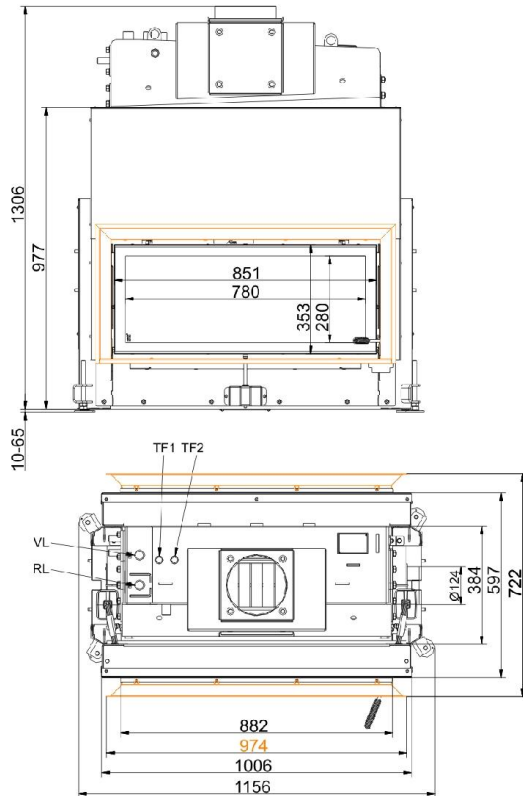
- VL Výstup 1" vonk.závit
- RL Spiatočka 1" vonk.závit
- E Vypúšťací otvor 1/2" vnút.závit
- SVL Prívod do chlad.okruhu 1/2" vonk.závit
- SRL Odpad z chlad.okruhu 1/2" vonk.závit
- FTAS Objímka pre TAS snímač 1/2" vnút.závit
- TF1 Objímka pre snímač 1/2" vnút.závit
- TF2 Objímka pre snímač 1/2" vnút.závit

... /výklopné dvierka so zabudovacím rámom 50 mm



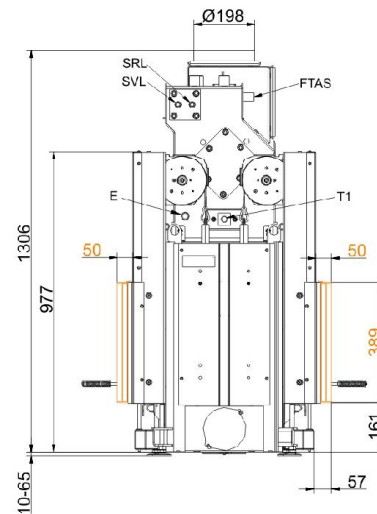
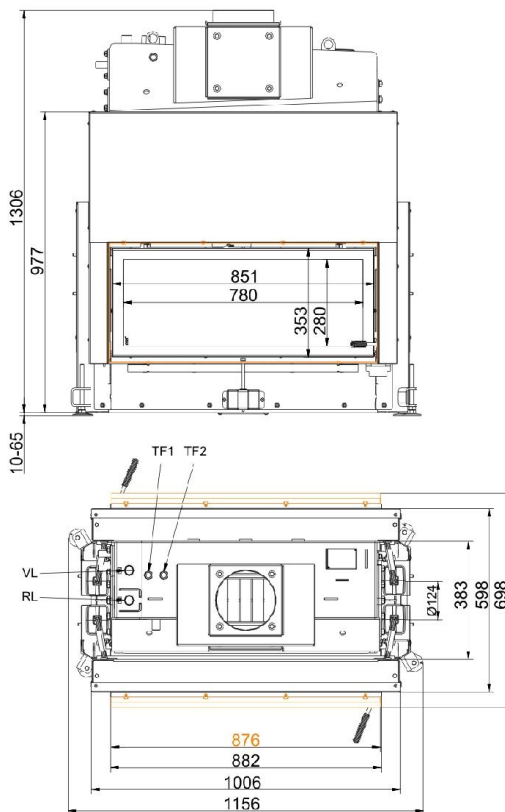
- VL Výstup 1" vonk.závit
- RL Spiatočka 1" vonk.závit
- E Vypúšťací otvor 1/2" vnút.závit
- SVL Prívod do chlad.okruhu 1/2" vonk.závit
- SRL Odpad z chlad.okruhu 1/2" vonk.závit
- FTAS Objímka pre TAS snímač 1/2" vnút.závit
- TF1 Objímka pre snímač 1/2" vnút.závit
- TF2 Objímka pre snímač 1/2" vnút.závit

... /výklopné dvierka so zabudovacím rámom 70 mm



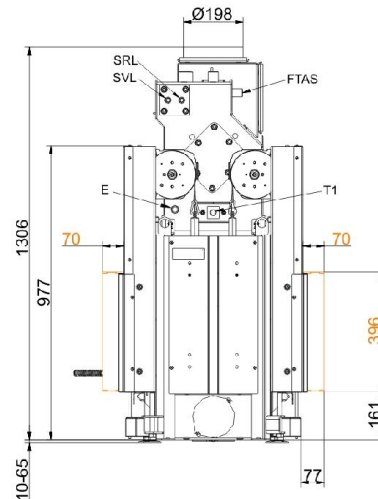
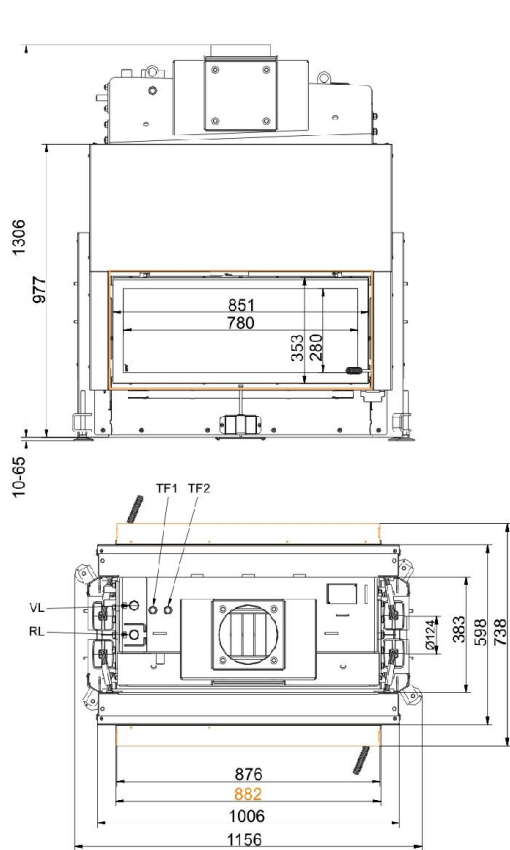
- VL Výstup 1" vonk.závit
- RL Spiatočka 1" vonk.závit
- E Vypúšťací otvor 1/2" vnút.závit
- SVL Prívod do chlad.okruhu 1/2" vonk.závit
- SRL Odpad z chlad.okruhu 1/2" vonk.závit
- FTAS Objímka pre TAS snímač 1/2" vnút.závit
- TF1 Objímka pre snímač 1/2" vnút.závit
- TF2 Objímka pre snímač 1/2" vnút.závit

... /výklopné dvierka s nasúvacím rámom



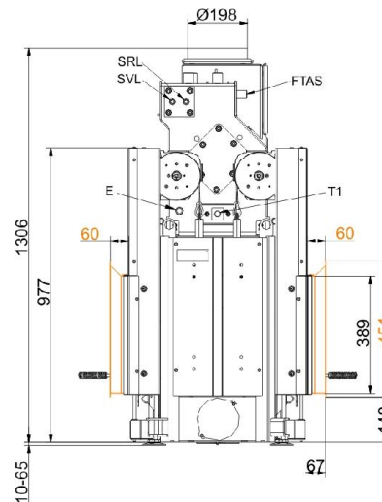
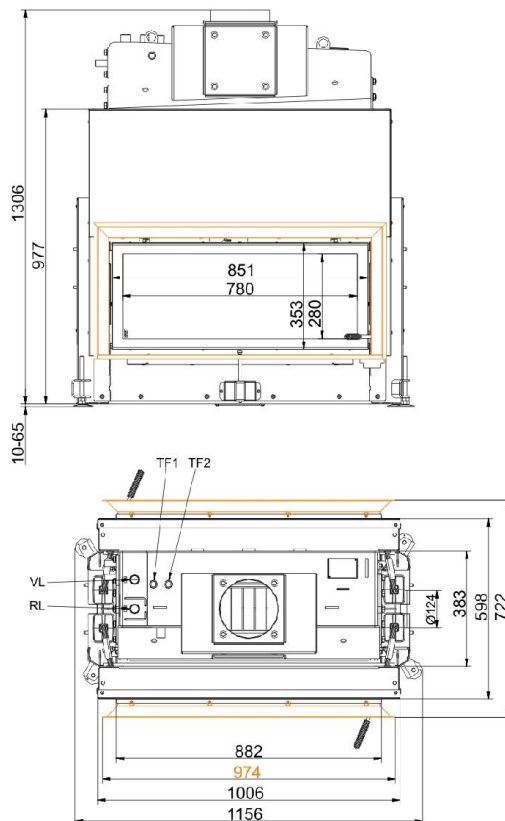
- VL Výstup 1" vonk.závit
- RL Spiatočka 1" vonk.závit
- E Vypúšťací otvor 1/2" vnút.závit
- SVL Prívod do chlad.okruhu 1/2" vonk.závit
- SRL Odpad z chlad.okruhu 1/2" vonk.závit
- FTAS Objímka pre TAS snímač 1/2" vnút.závit
- TF1 Objímka pre snímač 1/2" vnút.závit
- TF2 Objímka pre snímač 1/2" vnút.závit

... so zabudovacím rámom 50 mm



- VL Výstup 1" vonk.závit
- RL Spiatočka 1" vonk.závit
- E Vypúšťací otvor 1/2" vnút.závit
- SVL Prívod do chlad.okruhu 1/2" vonk.závit
- SRL Odpad z chlad.okruhu 1/2" vonk.závit
- FTAS Objímka pre TAS snímač 1/2" vnút.závit
- TF1 Objímka pre snímač 1/2" vnút.závit
- TF2 Objímka pre snímač 1/2" vnút.závit

... so zabudovacím rámom 70 mm



- VL Výstup 1" vonk.závit
- RL Spiatočka 1" vonk.závit
- E Vypúšťací otvor 1/2" vnút.závit
- SVL Prívod do chlad.okruhu 1/2" vonk.závit
- SRL Odpad z chlad.okruhu 1/2" vonk.závit
- FTAS Objímka pre TAS snímač 1/2" vnút.závit
- TF1 Objímka pre snímač 1/2" vnút.závit
- TF2 Objímka pre snímač 1/2" vnút.závit

... s nasúvacím rámom

Projektovanie a zabudovanie

Architektur Tunnel 38/86 mit Kesselaufsatz

skúšané podľa

EN 13229 W

EN 13229 W

Údaje pre overenie funkčnosti

Nominálny tepelný výkon	kW	14,5	-
Obrat paliva	kg/h	4,1	6,5
Výkon ohniska	kW	17	27
Hmotnostný tok spalín	g/s	15	22
Teplota na hrdle (pred výmenníkom)	°C	-	-
Teplota spalín za			
nasadeným oceľovým zberačom	°C	-	-
vedľastojacím liatinovým výmenníkom (GNF10)	°C	-	-
akumulačnými prstencami (MAS) ¹⁾	°C	-	-
vedľastojacími spalinovými keramickými ťahmi ²⁾	°C	-	-
Modulové akumulčné tvarovky (MSS)	°C	-	-
teplovodným výmenníkom	°C	210	250
Potrebný ťah komína	Pa	12	15
Potreba vzduchu pre horenie	m ³ /h	40	80
Priemer prívodu vzduchu pre horenie Ø	mm	125	125

Rozdelenie tepla

Vykurovacia vložka / výmenník	%	5 / -	5 / -
Presklenie (jedno- / dvojsklo)	%	50 / 45	50 / 45
Teplovodný výmenník	%	45 - 50	45 - 50

Prierez mriežok pre maximálny teplovzdušný výkon

Prívod vzduchu	cm ²	500 / 0 / 0	500 / 0 / 0
Výstup vzduchu	cm ²	500 / 0 / 0	500 / 0 / 0

Požadované odstupy vo vykurovacej komore

k stene vykurovacej komory (k obstavbe)	cm	8	8
k podlahe	cm	-	-

Požadované hrúbky izolácie bez / s ³⁾ ventilačnými mriežkami

Stena, ku ktorej je dielo pristavené	cm	16 / 12	16 / 12
Podlaha	cm	0 / 0	0 / 0
Strop	cm	28 / 20	28 / 20
Predmurovanie pri stenách určených na ochranu	cm	10	10

Údaje teplovodného výmenníka

Max. prevádzkový tla	bar	3	3
Max. výstupná teplota	°C	100	100
Objem vody	liter	43	43
Prípojky výstup / vstup	cól (palec)	1	1

Hmotnosť

Vykurovacia vložka + šamoty ⁴⁾	kg	240 + 139 + 51	
---	----	----------------	--

Spĺňa požiadavku pre hraničné hodnoty

Nemecko / Rakúsko / Švajčiarsko / Nórsko

1.BImSchV (Stufe 2) / 15a BVG / LRV / -

1) škrtiaca klapka sa odporúča

2) je potrebný dôkaz funkčnosti - výpočet ťahov

3) hodnoty sú vypočítané z horeuvedených prierezov mriežok; plášť krbu/pece je vyhotovený ako sálavý

4) Vykurovacia vložka = korpus + nasadený výmenník

Ulrich Brunner GmbH

Zellhuber Ring 17 -18

D-84307 Eggenfelden

Telefon: +49 / (0)87 21 / 7 71-0

Telefax: +49 / (0)87 21 / 7 71-100

info@brunner.eu | www.brunner.eu

BRUNNER®