

KRBOVÉ VLOŽKY BRUNNER

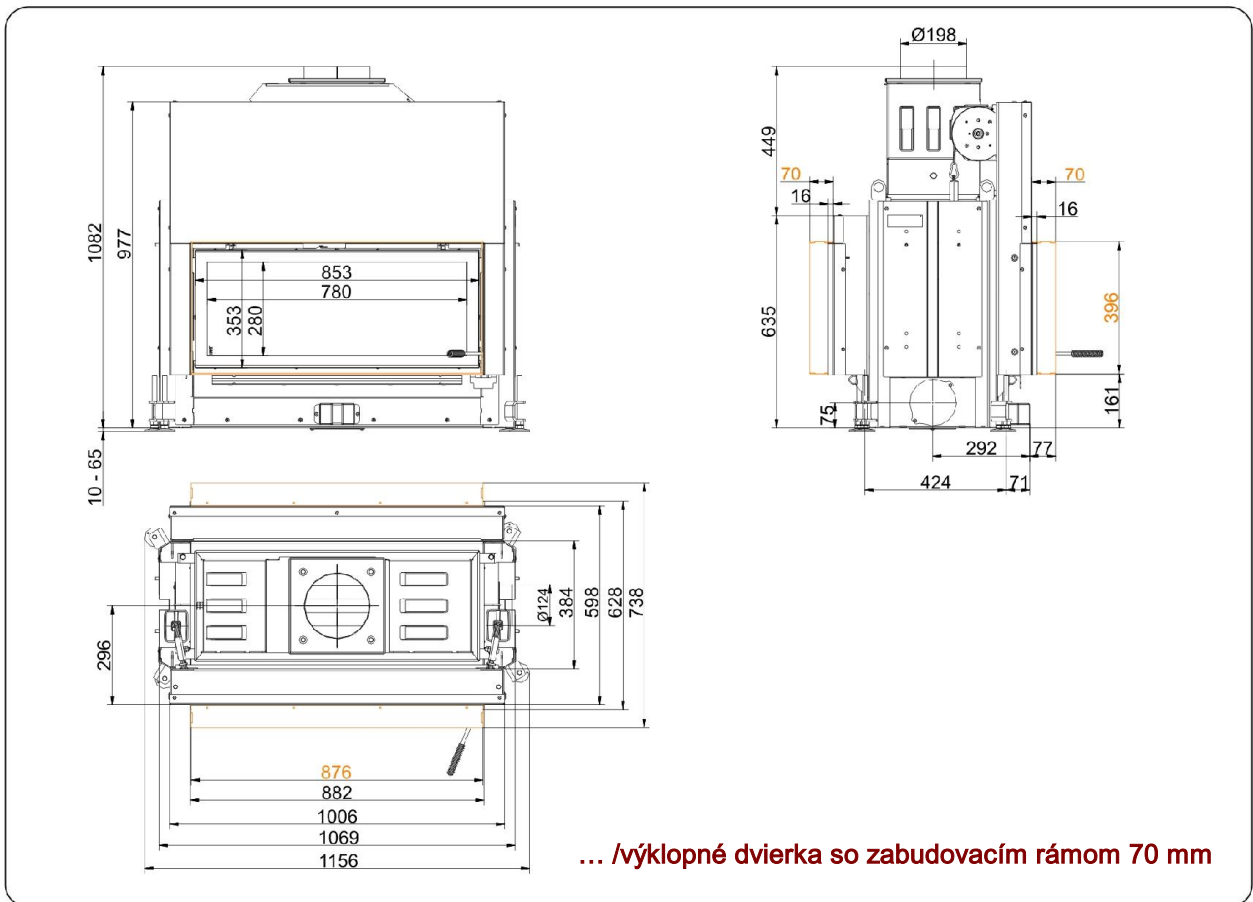
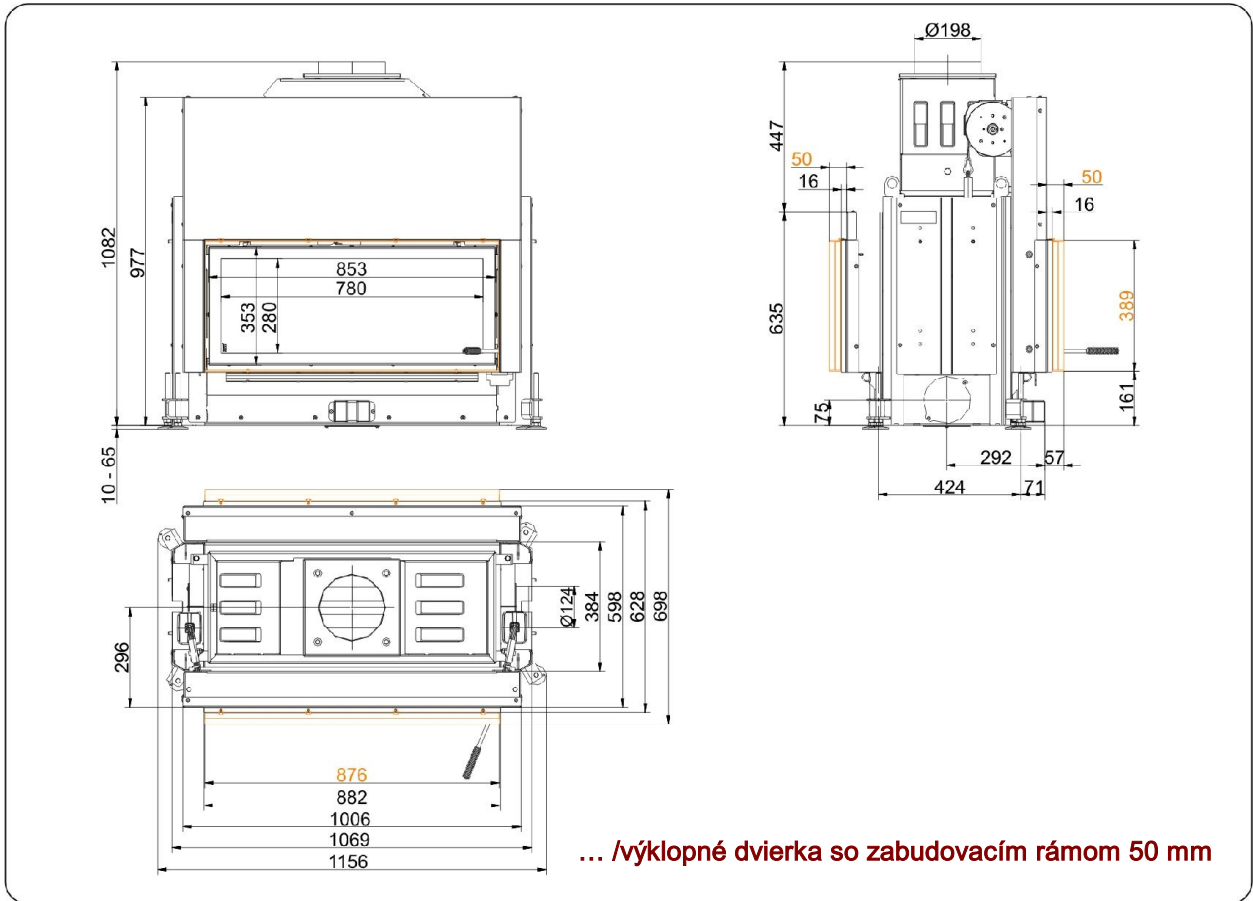


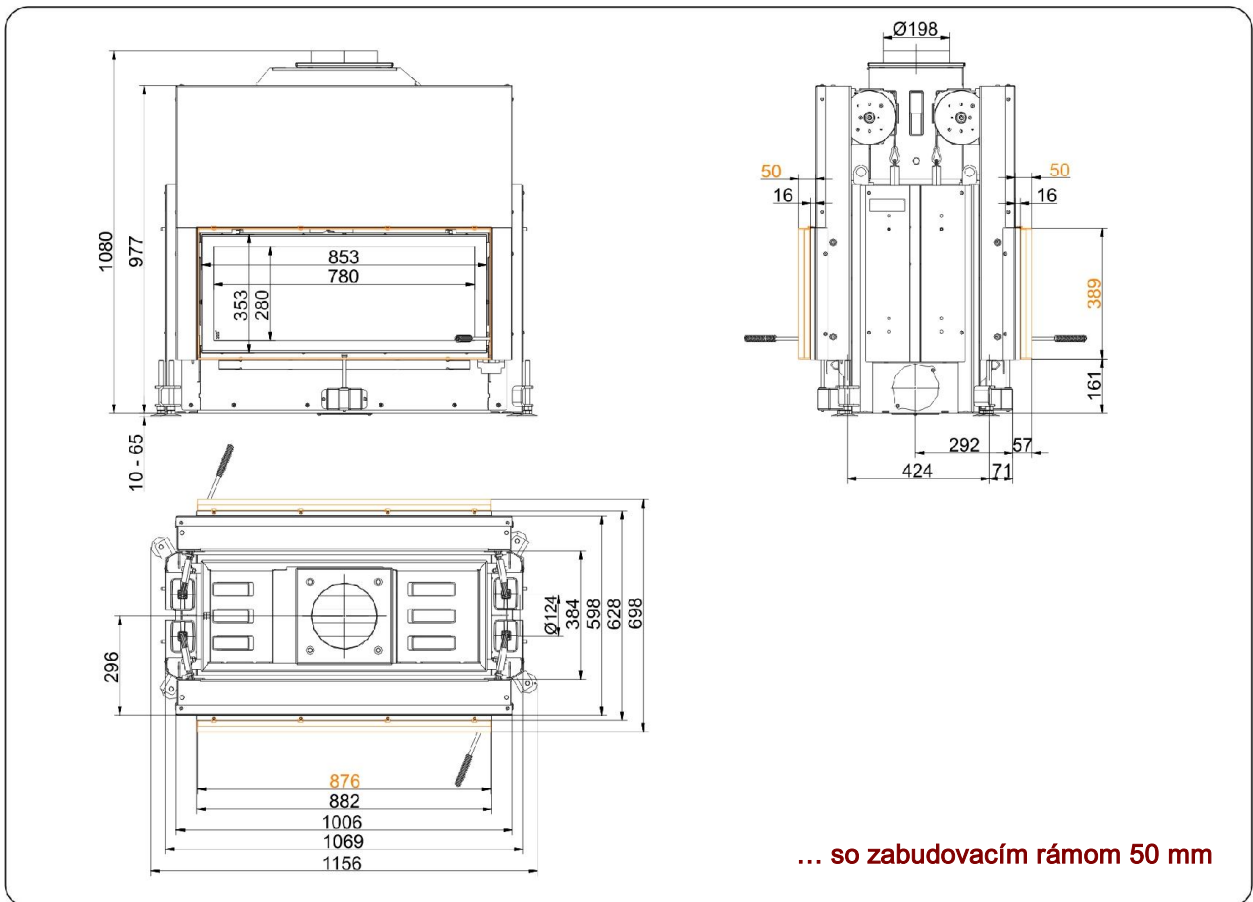
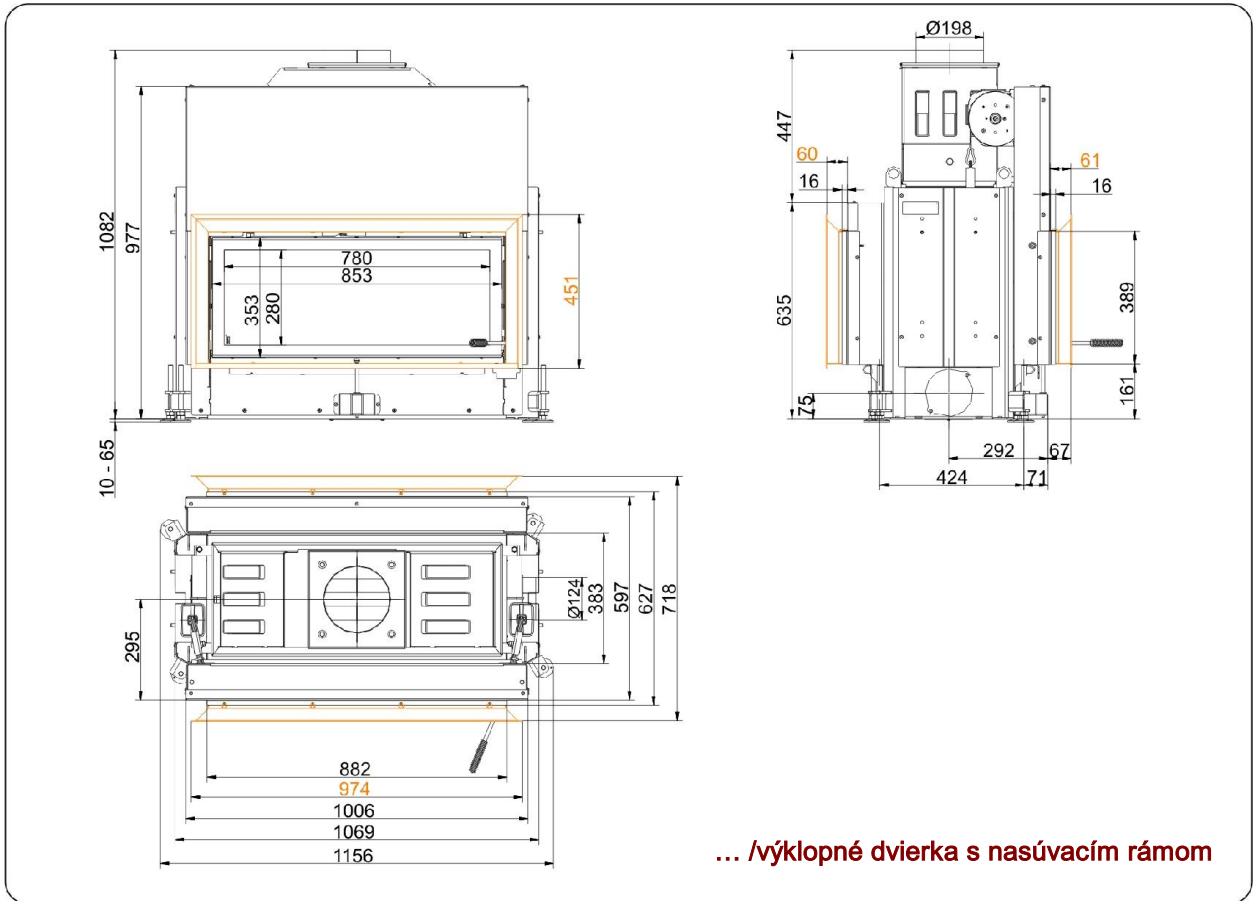
Architektur-Tunnel 38/86 horevýsuvné dvierka (easy-lift)

Stav: 08.11.2016

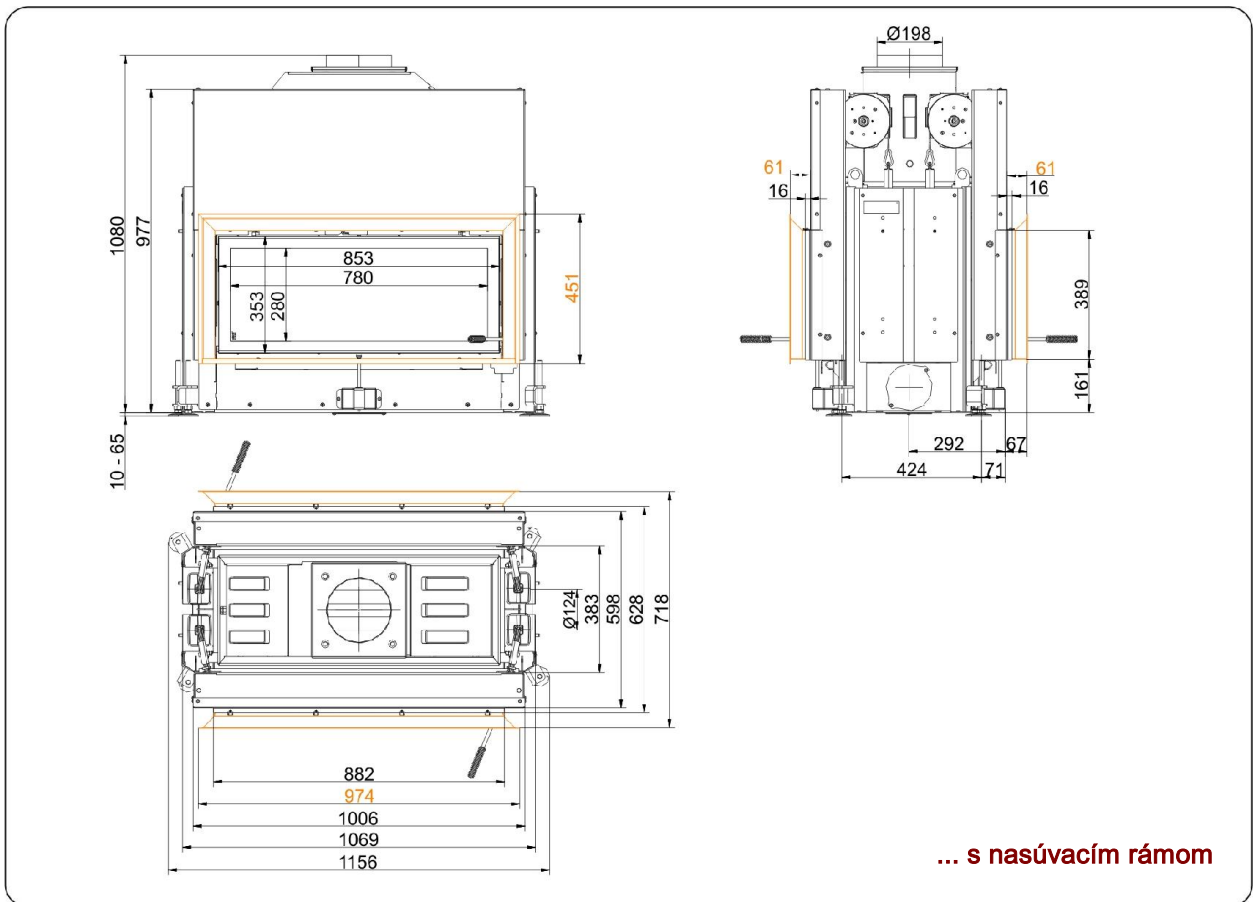
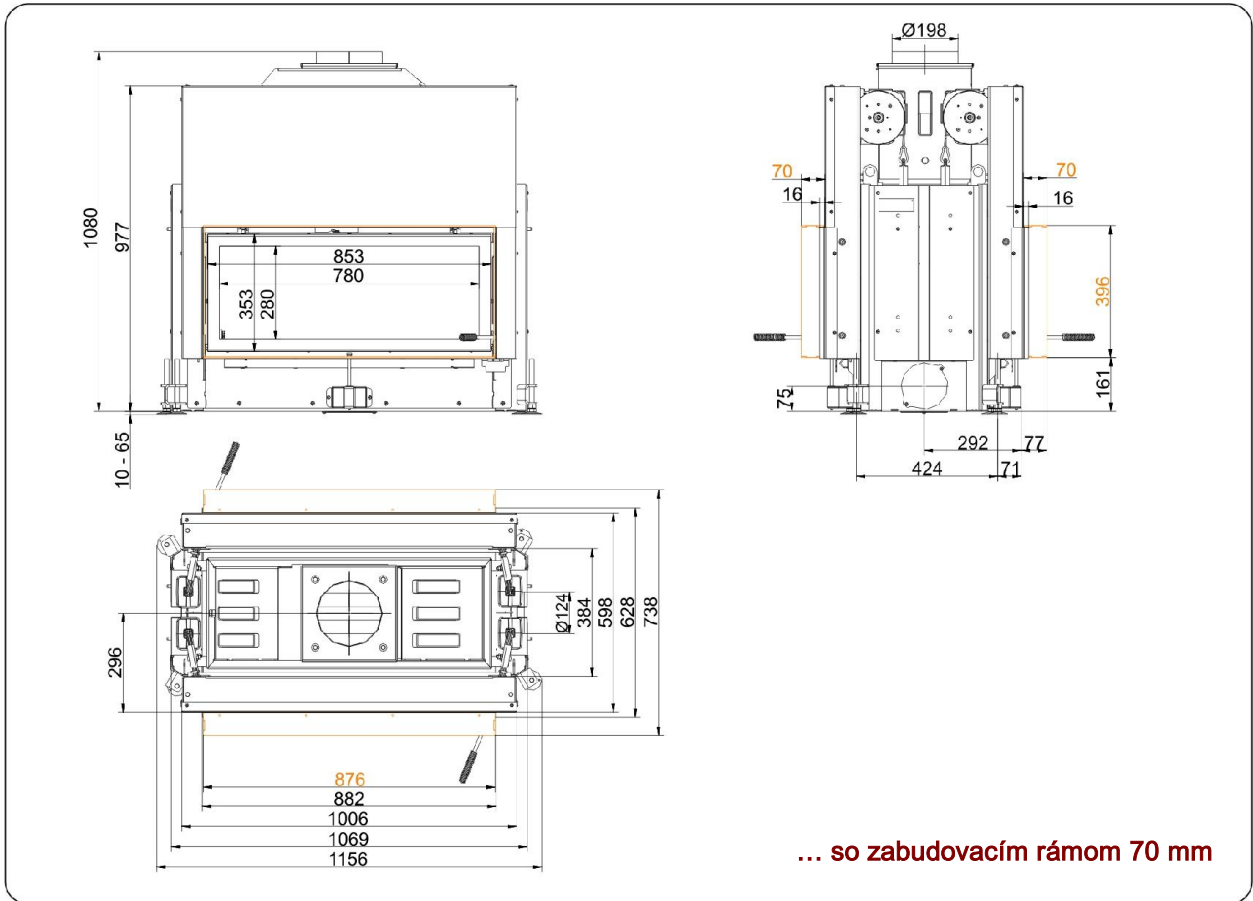


BRUNNER[®]
made in germany



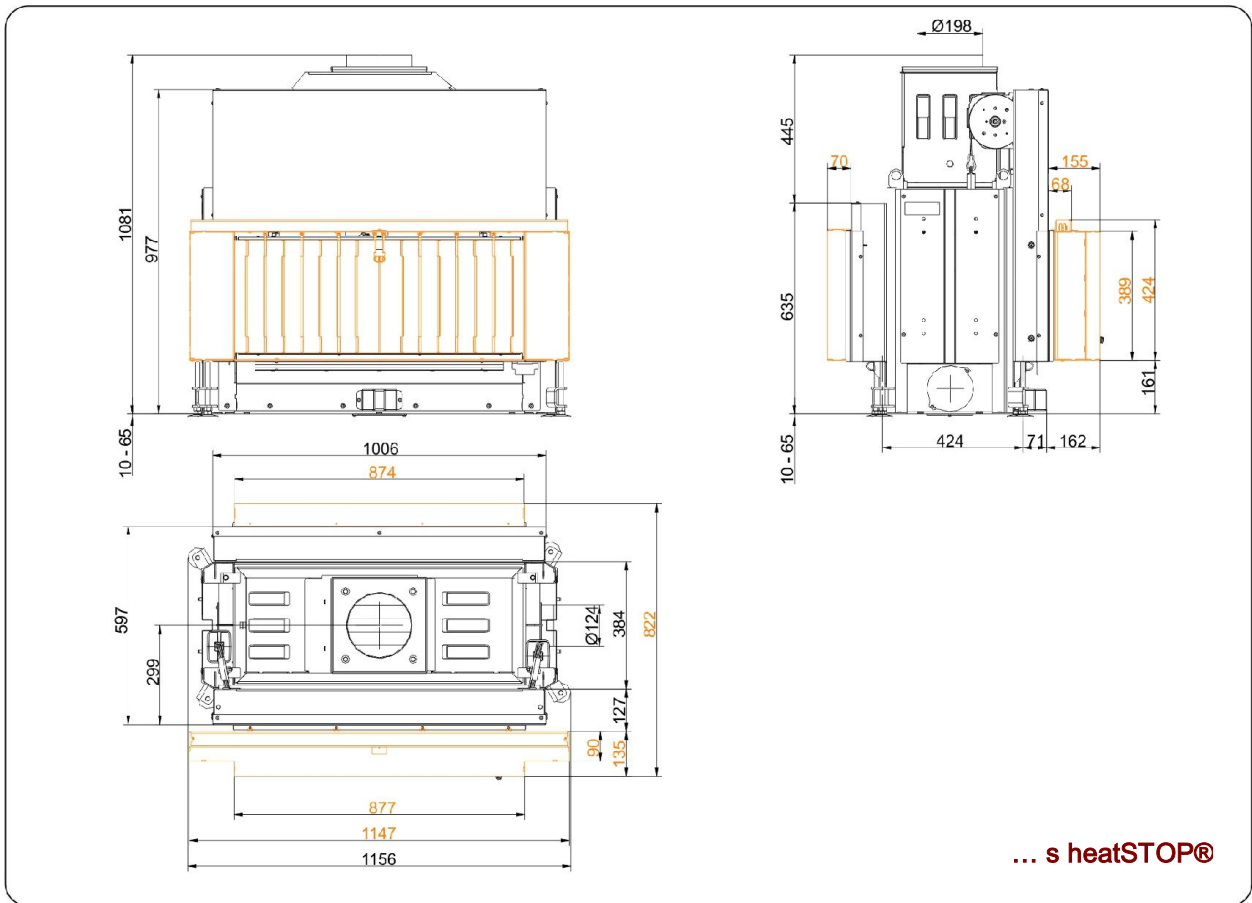


Technické listy | **Architektur-Tunnel 38/86 horevysuvne dvierka (easy-lift)**



Pre projektovanie CAD doporučujeme software PaletteCAD. Priebežne aktualizované technické výkresy na adrese www.brunner.de
 Rámy / Varianty predných platní / Otvory vzduchu na horenie vyznačené farebne.

Technické listy | **Architektur-Tunnel 38/86 horevysuvne dvierka (easy-lift)**



Pre projektovanie CAD doporučujeme software PaletteCAD. Priebežne aktualizované technické výkresy na adrese www.brunner.de
Rámy / Varianty predných platní / Otvory vzduchu na horenie vyznačené farebne.

Projektovanie a zabudovanie

Architektur-Tunnel 38/86

skúšané podľa	EN 13229 W	EN 13229 W
Hodnoty pri prevádzke	nominálny výkon	otvorená prevádzka 4)
Vhodný pre všetky stavebné typy podľa odborných smerníc	OK	OK

Údaje pre overenie funkčnosti

Nominálny tepelný výkon	kW	10	-
Obrat paliva	kg/h	3,1	3,1
	kW	13,5	13,5
Hmotnostný tok spalín	g/s	11	75
Teplota na hrdle (pred výmenníkom)	°C	-	-
Teplota spalín za			
nasadeným oceľovým zberačom	°C	220	135
vedľastojacim liatinovým výmenníkom (GNF10)	°C	-	-
akumulačnými prstencami (MAS) 1)	°C	-	-
vedľastojacími spalinovými keramickými ťahmi 2)	°C	-	-
Modulové akumulčné tvarovky (MSS)	°C	-	-
tepl vodným výmenníkom	°C	-	-
Potrebný ťah komína	Pa	12	6
Potreba vzduchu pre horenie	m³/h	30	200
Priemer prívodu vzduchu pre horenie Ø	mm	125	-

Rozdelenie tepla

Vykurovací vložka / výmenník	%	50 / -	- / -
Presklenie (jedno- / dvojsklo)	%	50 / -	- / -
Teplovodný výmenník	%	-	-

Prierez mriežok 4)

Prívod vzduchu	cm²	700 / 100 / -	- / - / -
Výstup vzduchu	cm²	700 / 100 / -	- / - / -

Minimálne povrchové plochy pre uzatvorenú prevádzku

Teplosálavé plochy	m²	3,0	-
--------------------	----	-----	---

Požadované odstupy vo vykurovacej komore

k stene vykurovacej komory (k obstavbe)	cm	8	8
k podlahe	cm	2	2

Požadované hrúbky izolácie bez / s 3) ventilačnými mriežkami

Stena, ku ktorej je dielo pristavené	cm	16 / 12	16 / 12
Podlaha	cm	0 / 0	0 / 0
Strop	cm	28 / 20	28 / 20
Izolácia okolo dvierok zadného prikladania	cm	-	-
Predmurovanie pri stenách určených na ochranu	cm	10	10

Hmotnosť

Vykurovací vložka + šamoty	kg	200 + 51	
----------------------------	----	----------	--

Splňa požiadavku pre hraničné hodnoty

Nemecko / Rakúsko / Švajčiarsko / Nórsko	1.BImSchV (Stufe 2) / 15a BVG (2015) / LRV / -
--	--

1) škrtiaca klapka sa odporúča

2) je potrebný dôkaz funkčnosti - výpočet ťahov

3) hodnoty sú vypočítané z hore uvedených prierezov mriežok; plášť krbu/pece je vyhotovený ako sálavý

4) obmedzene pre jednostranne otvorené

Ulrich Brunner GmbH
Zellhuber Ring 17 -18
D-84307 Eggenfelden
Telefon: +49 / (0)87 21 / 7 71-0
Telefax: +49 / (0)87 21 / 7 71-100
info@brunner.eu | www.brunner.eu

BRUNNER®

BRUNNER produkty sú ponúkané a predávané výlučne špecializovanými odbornými kachliarskymi firmami.
Zmeny sortimentu, technické zmeny ako aj omyly vyhradené. (11/16)