

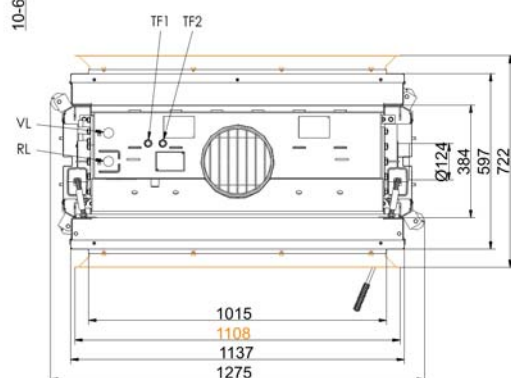
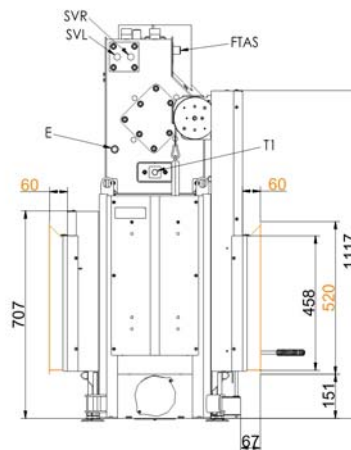
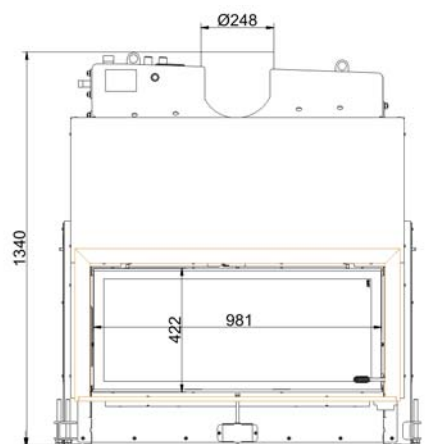


## Architektur Tunnel 45/101 mit Kesselaufsatz horevýsuvné dvierka (easy-lift)

Stav: 04.09.2013

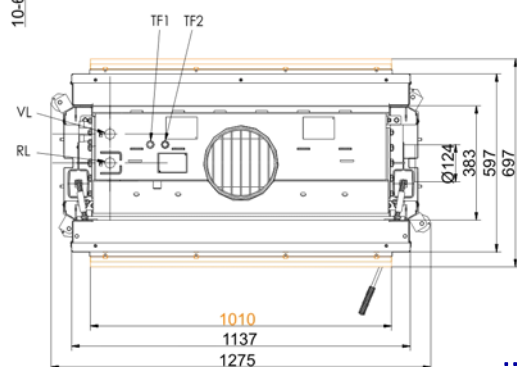
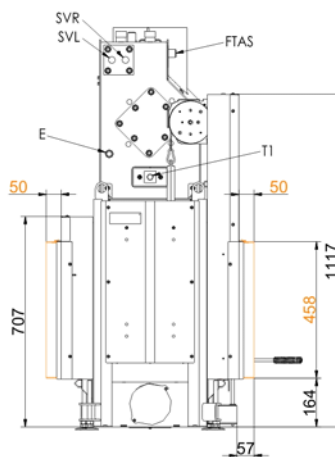
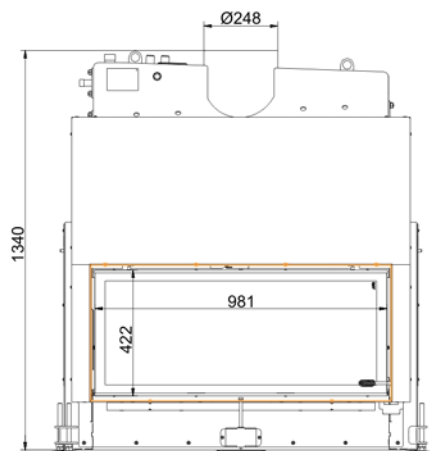


**BRUNNER**<sup>®</sup>  
*made in germany*



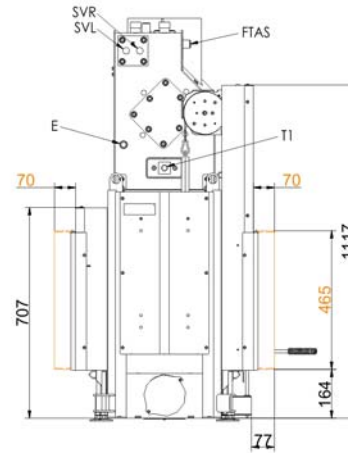
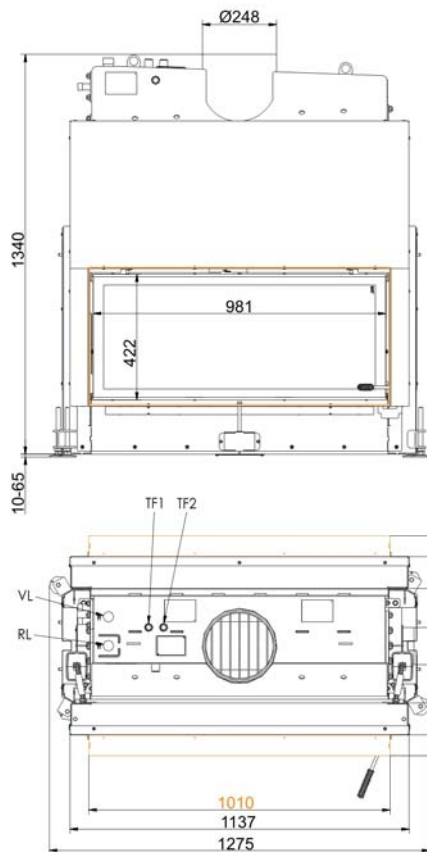
- VL Výstup 1" vonk.závit
- RL Spiatočka 1" vonk.závit
- E Vypúšťací otvor 1/2" vnút.závit
- SVL Prívod do chlad.okruhu 1/2" vonk.závit
- SRL Odpad z chlad.okruhu 1/2" vonk.závit
- FTAS Objímka pre TAS snímač 1/2" vnút.záv
- TF1 Objímka pre snímač 1/2" vnút.závit
- TF2 Objímka pre snímač 1/2" vnút.závit

**... /výklopné dvierka s nasúvacím rámom**



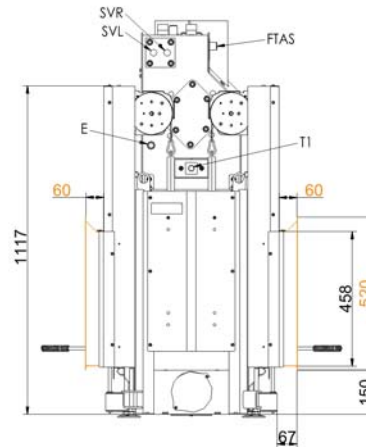
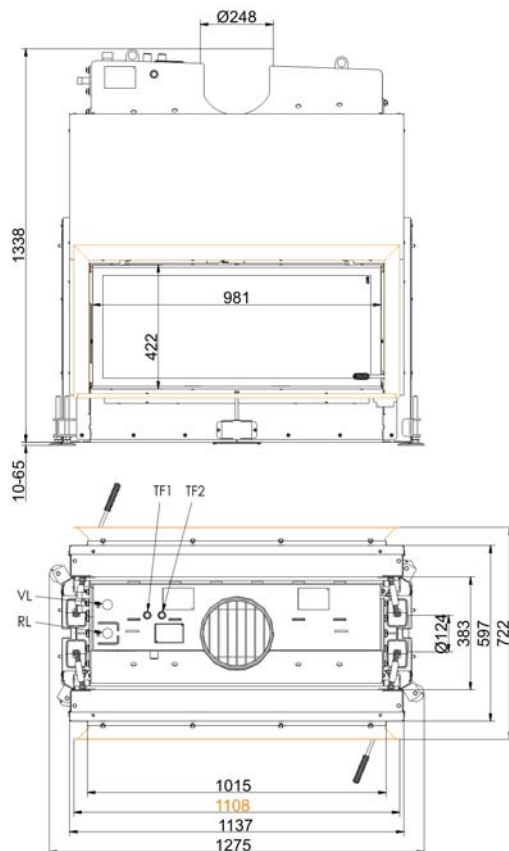
- VL Výstup 1" vonk.závit
- RL Spiatočka 1" vonk.závit
- E Vypúšťací otvor 1/2" vnút.závit
- SVL Prívod do chlad.okruhu 1/2" vonk.závit
- SRL Odpad z chlad.okruhu 1/2" vonk.závit
- FTAS Objímka pre TAS snímač 1/2" vnút.záv
- TF1 Objímka pre snímač 1/2" vnút.závit
- TF2 Objímka pre snímač 1/2" vnút.závit

**... /výklopné dvierka so zabudovacím rámom 50 mm**



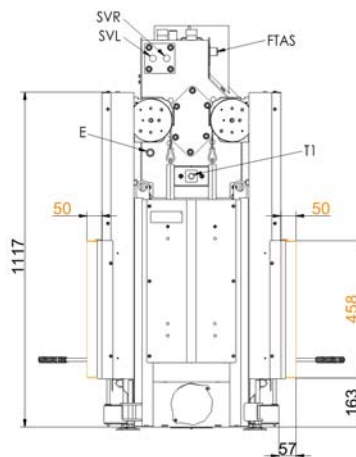
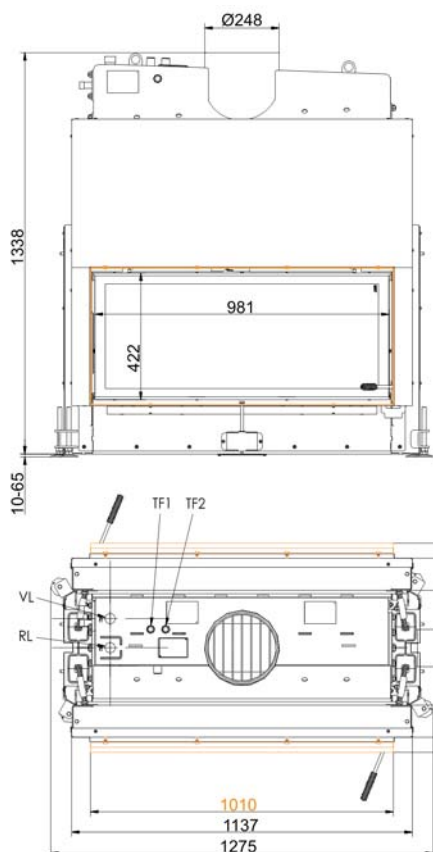
- VL Výstup 1" vonk.závit
- RL Spiatočka 1" vonk.závit
- E Vypúšťací otvor 1/2" vnút.závit
- SVL Prívod do chlad.okruhu 1/2" vonk.závit
- SRL Odpad z chlad.okruhu 1/2" vonk.závit
- FTAS Objímka pre TAS snímač 1/2" vnút.záv
- TF1 Objímka pre snímač 1/2" vnút.závit
- TF2 Objímka pre snímač 1/2" vnút.závit

... /výklopné dvierka so zabudovacím rámom 70 mm



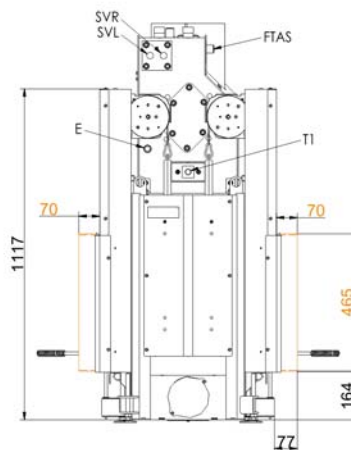
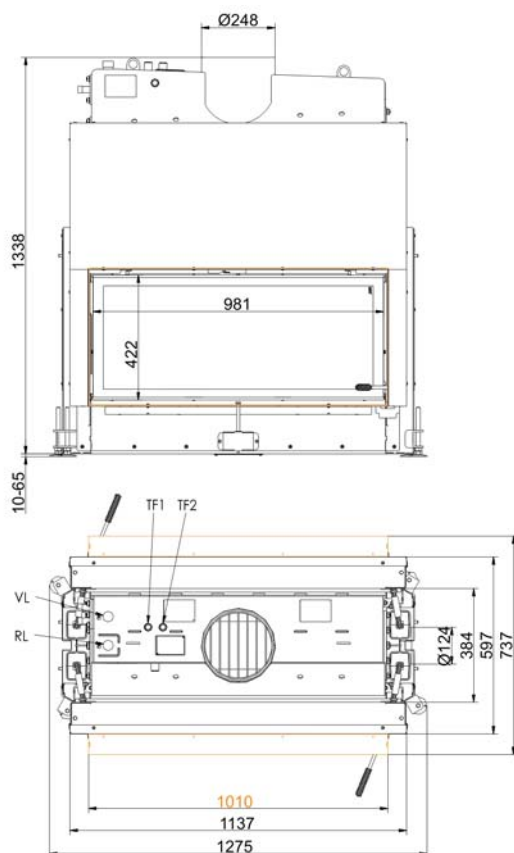
- VL Výstup 1" vonk.závit
- RL Spiatočka 1" vonk.závit
- E Vypúšťací otvor 1/2" vnút.závit
- SVL Prívod do chlad.okruhu 1/2" vonk.závit
- SRL Odpad z chlad.okruhu 1/2" vonk.závit
- FTAS Objímka pre TAS snímač 1/2" vnút.záv
- TF1 Objímka pre snímač 1/2" vnút.závit
- TF2 Objímka pre snímač 1/2" vnút.závit

... s nasúvacím rámom



- VL Výstup 1" vonk.závit
- RL Spiatočka 1" vonk.závit
- E Vypúšťací otvor 1/2" vnút.závit
- SVL Prívod do chlad.okruhu 1/2" vonk.závit
- SRL Odpad z chlad.okruhu 1/2" vonk.závit
- FTAS Objímka pre TAS snímač 1/2" vnút.záv
- TF1 Objímka pre snímač 1/2" vnút.závit
- TF2 Objímka pre snímač 1/2" vnút.závit

... so zabudovacím rámom 50 mm



- VL Výstup 1" vonk.závit
- RL Spiatočka 1" vonk.závit
- E Vypúšťací otvor 1/2" vnút.závit
- SVL Prívod do chlad.okruhu 1/2" vonk.závit
- SRL Odpad z chlad.okruhu 1/2" vonk.závit
- FTAS Objímka pre TAS snímač 1/2" vnút.záv
- TF1 Objímka pre snímač 1/2" vnút.závit
- TF2 Objímka pre snímač 1/2" vnút.závit

... so zabudovacím rámom 70 mm

# Projektovanie a zabudovanie

## Architektur Tunnel 45/101 mit Kesselaufsatz

skúšané podľa

EN 13229 W

EN 13229 W

### Údaje pre overenie funkčnosti

Nominálny tepelný výkon	kW	19	-
Obrat paliva	kg/h	5,0	6
Výkon ohniska	kW	21	24,5
Hmotnostný tok spalín	g/s	15	21,5
Teplota na hrdle (pred výmenníkom)	°C		
Teplota spalín za			
nasadeným oceľovým zberačom	°C	-	-
vedľastojacim liatinovým výmenníkom (GNF10)	°C	-	-
akumulačnými prstencami (MAS) <sup>1)</sup>	°C	-	-
vedľastojacími spalinovými keramickými ťahmi <sup>2)</sup>	°C	-	-
Modulové akumulčné tvarovky (MSS)	°C	-	-
teplovodným výmenníkom	°C	160	200
Potrebný ťah komína	Pa	12	15
Potreba vzduchu pre horenie	m <sup>3</sup> /h	45	55
Priemer prívodu vzduchu pre horenie Ø	mm	125	125

### Rozdelenie tepla

Vykurovacia vložka / výmenník	%	5 / -	5 / -
Presklenie ( jedno- / dvojsklo)	%	50 / 45	50 / 45
Teplovodný výmenník	%	45 - 50	45 - 50

### Prierez mriežok pre maximálny teplovzdušný výkon

Prívod vzduchu	cm <sup>2</sup>	400	400
Výstup vzduchu	cm <sup>2</sup>	400	400

### Požadované odstupy vo vykurovacej komore

k stene vykurovacej komory (k obstavbe)	cm	6	6
k podlahe	cm	2	2

### Požadované hrúbky izolácie bez / s <sup>3)</sup> ventilačnými mriežkami

Stena, ku ktorej je dielo pristavené	cm	2 / 2	2 / 2
Podlaha	cm	0	0
Strop	cm	10 / 8	10 / 8
Predmurovanie pri stenách určených na ochranu	cm	10	10

### Údaje teplovodného výmenníka

Max. prevádzkový tla	bar	3	3
Max. výstupná teplota	°C	100	100
Objem vody	liter	55	55
Prípojky výstup / vstup	cól (palec)	1	1

### Hmotnosť

Vykurovacia vložka + šamoty	kg	271 + 154 + 66	
-----------------------------	----	----------------	--

### Spĺňa požiadavku pre hraničné hodnoty

Nemecko / Rakúsko / Švajčiarsko / Nórsko	1.BlmSchV (Stufe 2) / 15. BVG / LRV / -
--	---

1) škrtiaca klapka sa odporúča

2) je potrebný dôkaz funkčnosti - výpočet ťahov

3) hodnoty sú vypočítané z horeuvedených prierezov mriežok; plášť krbu/pece je vyhotovený ako sálavý

Ulrich Brunner GmbH  
Zellhuber Ring 17 -18  
D-84307 Eggenfelden  
Telefon: +49 / (0)87 21 / 7 71-0  
Telefax: +49 / (0)87 21 / 7 71-100  
info@brunner.eu | www.brunner.eu

# BRUNNER®

BRUNNER produkty sú ponúkané a predávané výlučne špecializovanými odbornými kachliarskymi firmami. Zmeny sortimentu, technické zmeny ako aj omyly vyhradené. (09/13)