

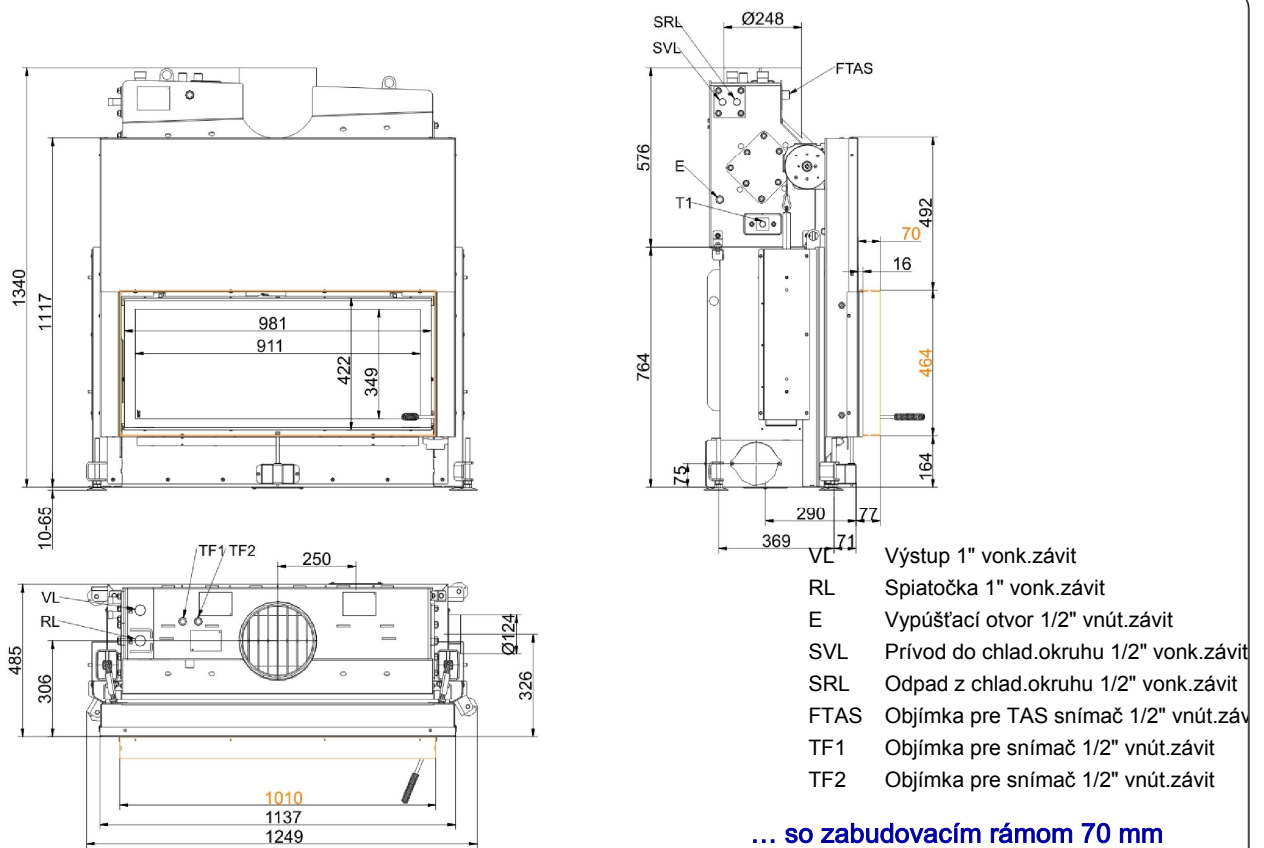
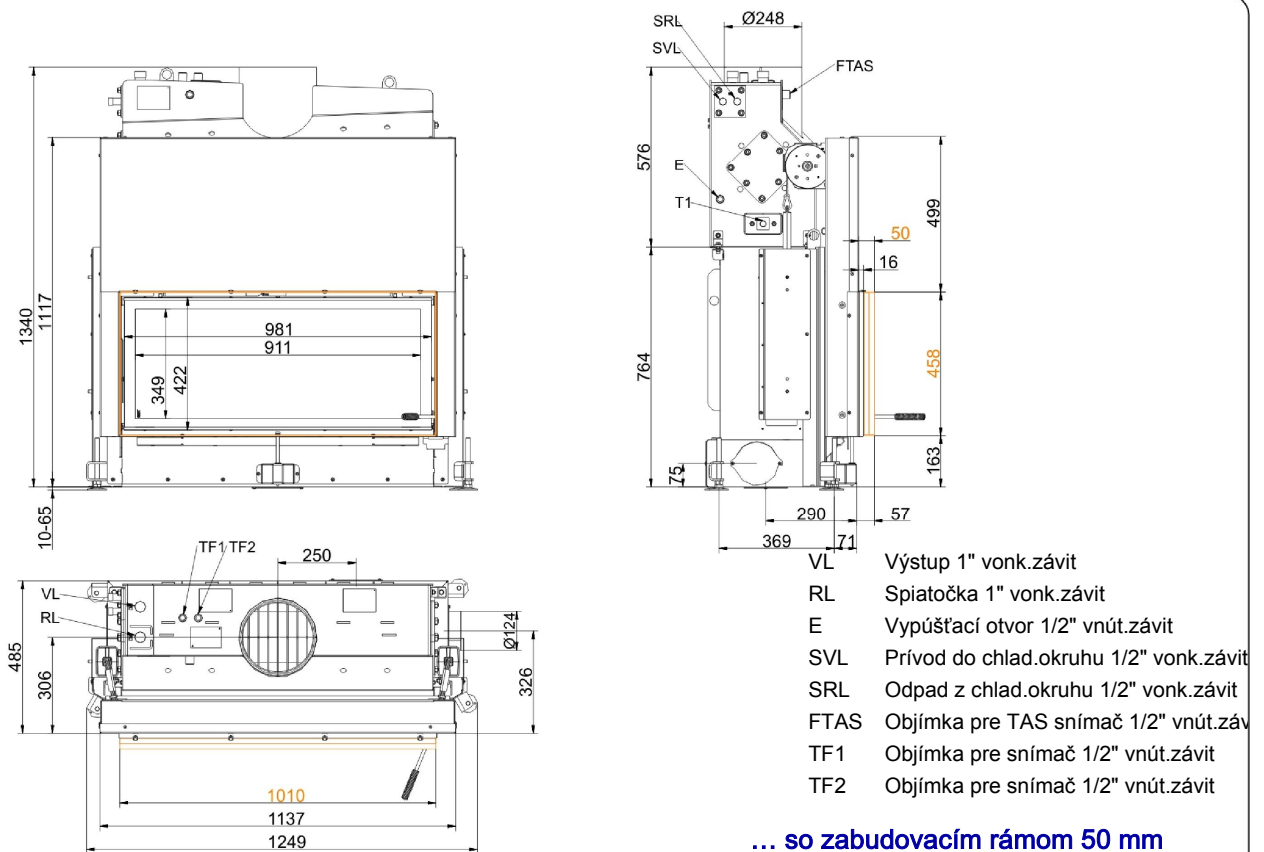


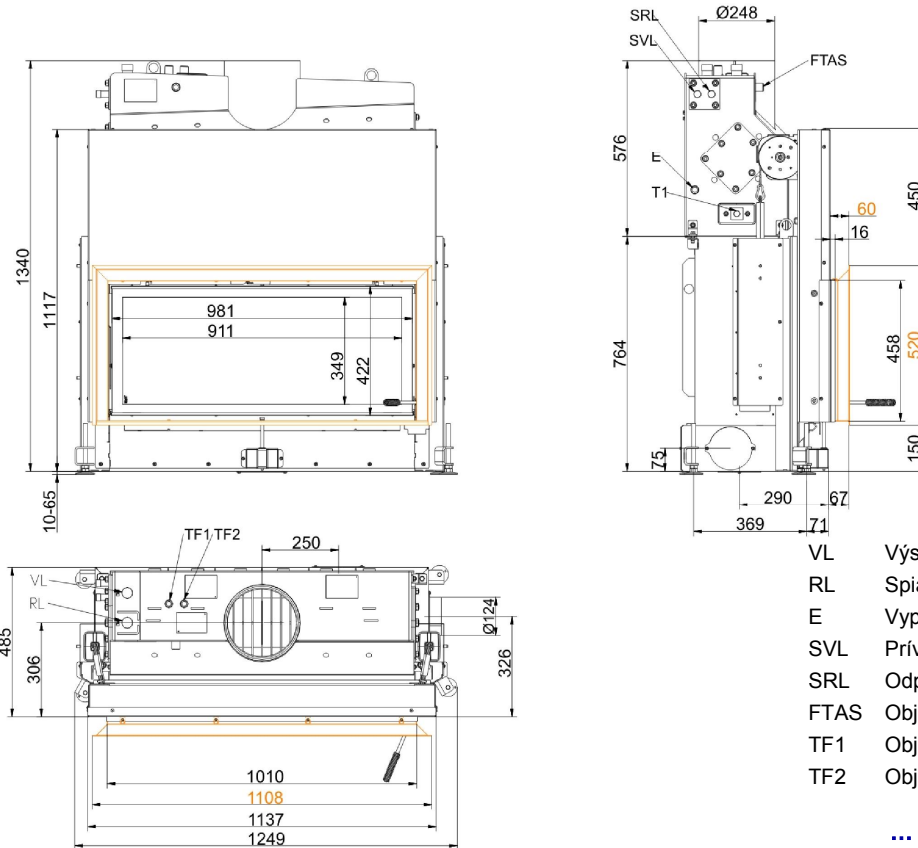
Architektur 45/101 mit Kesselaufsatz horevýsuvné dvierka (easy-lift)

Stav: 07.12.2016



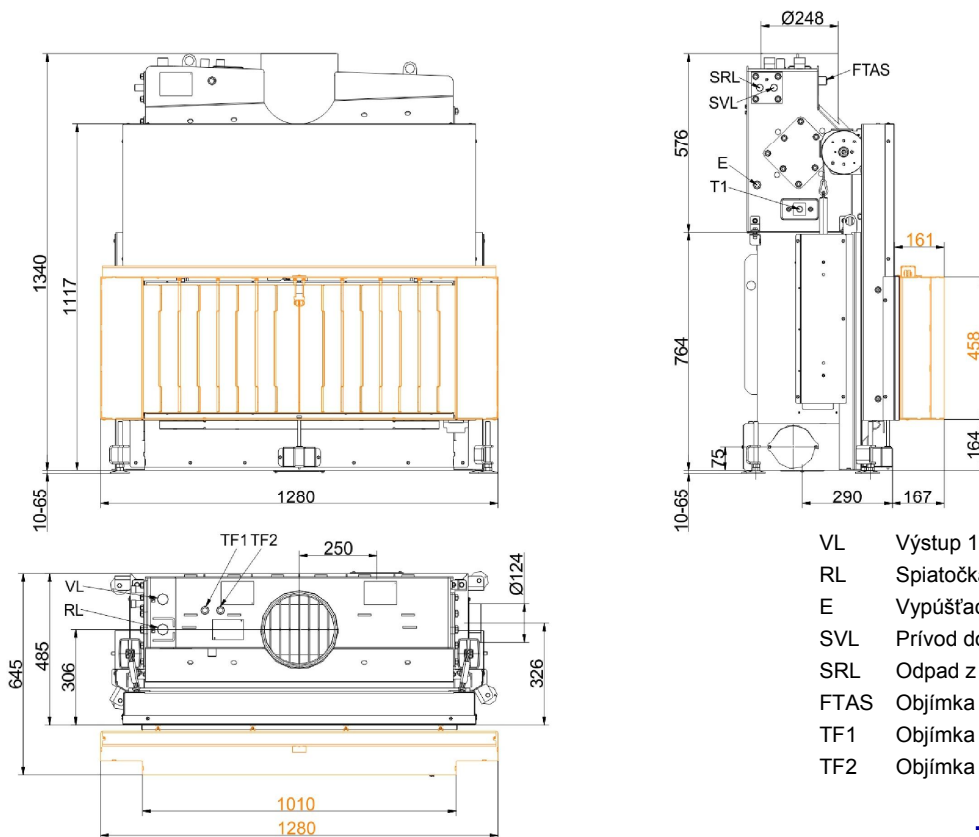
BRUNNER[®]
made in germany





- VL Výstup 1" vonk.závit
- RL Spiatočka 1" vonk.závit
- E Vypúšťací otvor 1/2" vnút.závit
- SVL Prívod do chlad.okruhu 1/2" vonk.závit
- SRL Odpad z chlad.okruhu 1/2" vonk.závit
- FTAS Objímka pre TAS snímač 1/2" vnút.závit
- TF1 Objímka pre snímač 1/2" vnút.závit
- TF2 Objímka pre snímač 1/2" vnút.závit

... s nasúvacím rámom



- VL Výstup 1" vonk.závit
- RL Spiatočka 1" vonk.závit
- E Vypúšťací otvor 1/2" vnút.závit
- SVL Prívod do chlad.okruhu 1/2" vonk.závit
- SRL Odpad z chlad.okruhu 1/2" vonk.závit
- FTAS Objímka pre TAS snímač 1/2" vnút.závit
- TF1 Objímka pre snímač 1/2" vnút.závit
- TF2 Objímka pre snímač 1/2" vnút.závit

... s heatSTOP®

Projektovanie a zabudovanie

Architektur 45/101 mit Kesselaufsatz

skúšané podľa	EN 13229 W	EN 13229 W
hodnoty z vykurovacej prevádzky	menovitý výkon	z praxe

Údaje pre overenie funkčnosti

Nominálny tepelný výkon	kW	14	-
Obrat paliva	kg/h	4,0	5,1
Výkon ohniska	kW	15,8	20,4
Hmotnostný tok spalín	g/s	11,9	20,1
Teplota na hrdle (pred výmenníkom)	°C		
Teplota spalín za			
nasadeným oceľovým zberačom	°C	-	-
vedľastojacim liatinovým výmenníkom (GNF10)	°C	-	-
akumulačnými prstencami (MAS) ¹⁾	°C	-	-
vedľastojacimi spalinovými keramickými ťahm ²⁾	°C	-	-
Modulové akumulčné tvarovky (MSS) ²⁾	°C	-	-
teplovodným výmenníkom	°C	142	149
Potrebný ťah komína	Pa	12	12
Potreba vzduchu pre horenie	m ³ /h	40	50
Priemer prívodu vzduchu pre horenie Ø	mm	125	125

Rozdelenie tepla

Vykurovacia vložka / výmenní	%	10 - 15 / -	10 - 15 / -
Presklenie (jedno- / dvojsklo)	%	35 / 30	35 / 30
Teplovodný výmenník	%	55	55

prierez mriežok ⁴⁾

Prívod vzduchu	cm ²	300 / 200 / -	300 / 200 / -
Výstup vzduchu	cm ²	300 / 200 / -	300 / 200 / -

minimálne odstupy ohniska

k stene vykurovacej komory (k obstavbe)	cm	6	6
k podlahe	cm	1	1

Požadované hrúbky izolácie bez / s ³⁾ ventilačnými mriežkami

Stena, ku ktorej je dielo pristavené	cm	10 / 8	10 / 8
Podlaha	cm	0 / 0	0 / 0
Strop	cm	10 / 8	10 / 8
Predmurovanie pri stenách určených na ochranu	cm	10	10

Údaje teplovodného výmenníka

Max. prevádzkový tla	bar	3	3
Max. výstupná teplota	°C	100	100
Objem vody	liter	55	55
Prípojky výstup / vstup	cól (palec)	1	1

Hmotnosť

Vykurovacia vložka + šamoty ⁵⁾	kg	(200 + 159) + 80
---	----	------------------

Spĺňa požiadavku pre hraničné hodnoty

Nemecko / Rakúsko / Švajčiarsko / Nórsko 1.BImSchV (Stufe 2) / 15a BvG (2015) / LRV / -

- 1) škrtiaca klapka sa odporúča
- 2) Kontrolná veličina. Stanovenie z dimenzovacieho diagramu pre vedľastojacu akumulacnú masu, prípadne potvrdenie
- 3) hodnoty sú vypočítané z horeuvedených prierezov mriežok; plášť krbu/pece je vyhotovený ako sálavý
- 4) pre vykurovaci vložku / spalinový výmenník / kovový dodatočný výmenník
- 5) Vykurovacia vložka = korpus + nasadený výmenník

Ulrich Brunner GmbH
Zellhuber Ring 17 -18
D-84307 Eggenfelden
Telefon: +49 / (0)87 21 / 7 71-0
Telefax: +49 / (0)87 21 / 7 71-100
info@brunner.eu | www.brunner.eu

BRUNNER®

BRUNNER produkty sú ponúkané a predávané výlučne špecializovanými odbornými kachliarskymi firmami.
Zmeny sortimentu, technické zmeny ako aj omyly vyhradené. (12/16)