

KRBOVÉ VLOŽKY BRUNNER

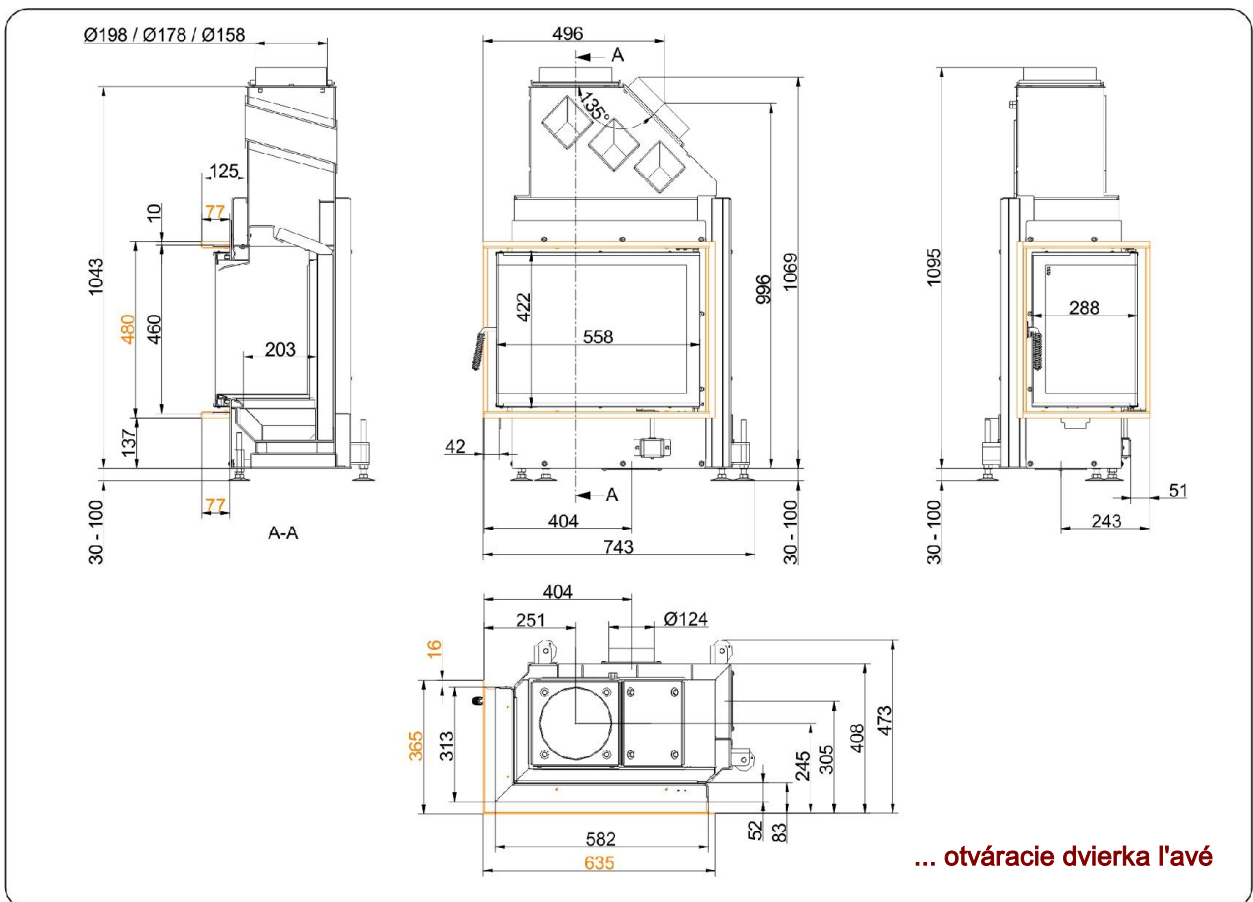
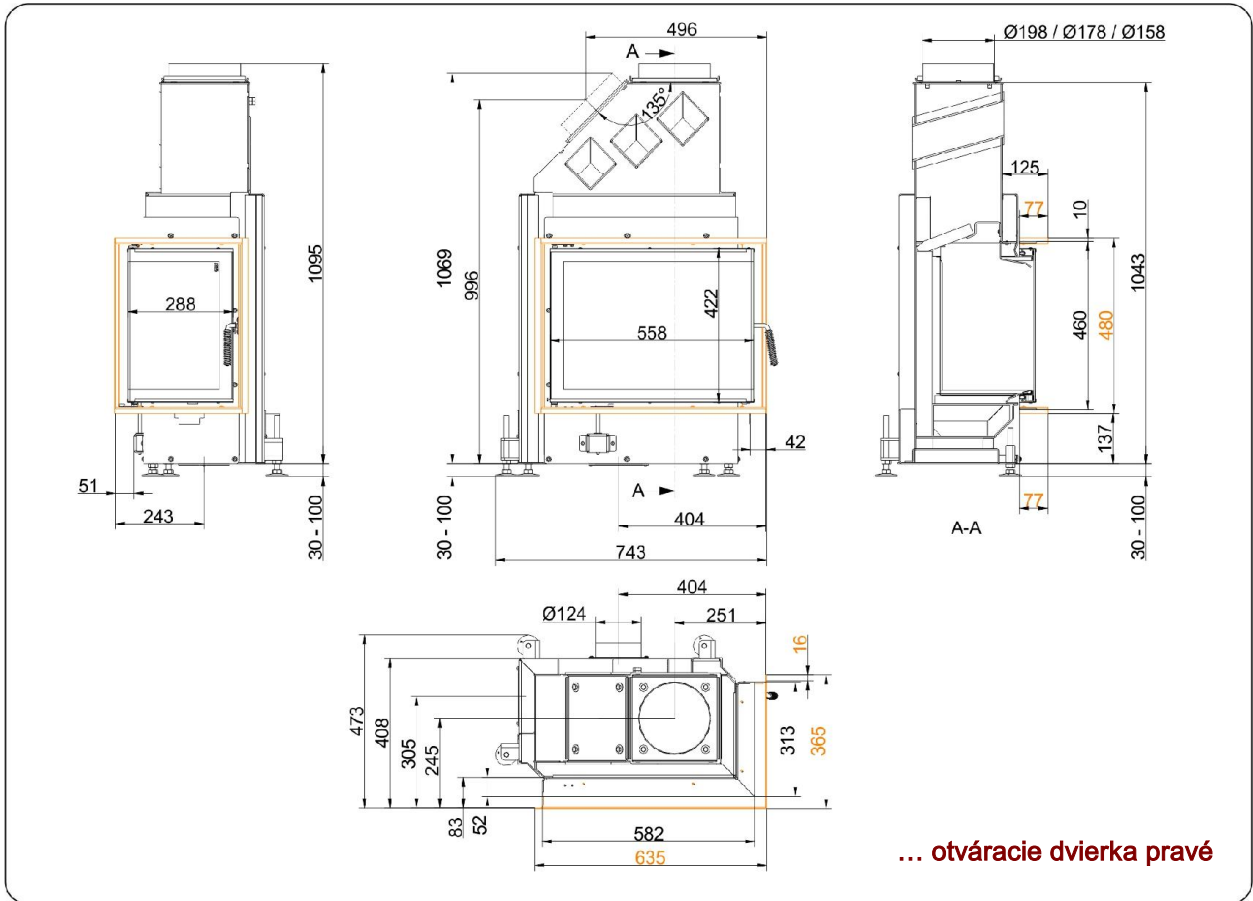


Eck-Kamin 42/57/30 otváracie dvierka

Stav: 24.03.2016



BRUNNER[®]
made in germany



Projektovanie a zabudovanie

Eck-Kamin 42/57/30

skúšané podľa

EN 13229 W EN 13229 WA

Hodnoty pri prevádzke

nominálny výkon akumuláčn prevdzka

Vhodn pre vetky stavebn typy poda odbornch smernc

OK

OK

daje pre overenie funknosti

Nominlny tepeln vkon	kW	8	-
Obrat paliva	kg/h	3,0	5,0
	kW	11	22
Hmotnostn tok spaln	g/s	9,0	21,0
Teplota na hrdle (pred vmennkom)	C	-	-
Teplota spaln za			
nasadenm oceovm zberaom	C	180	195
vedastojacm liatinovm vmennkom (GNF10)	C	-	-
akumulanmi prstencami (MAS) ¹⁾	C	-	-
vedastojacmi spalinovmi keramickmi ahmi ²⁾	C	-	-
Modulove akumulaan tvarovky (MSS)	C	-	-
teplovodnm vmennkom	C	-	-
Potrebn ah komna	Pa	12	15
Potreba vzduchu pre horenie	m/h	30	50
Priemer prvodu vzduchu pre horenie Ø	mm	125	125

Rozdelenie tepla

Vykurovacia vloka / vmennk	%	25 / 30	25 / 30
Presklenie (jedno- / dvojsklo)	%	45 / -	45 / -
Teplovodn vmennk	%	-	-

Prierez mrieok ⁴⁾

Prvod vzduchu	cm	800 / 100 / -	800 / 100 / -
Vstup vzduchu	cm	800 / 100 / -	800 / 100 / -

Minimlne povrchove plochy pre uzatvorenu prevdzku

Teploslave plochy	m	3,5	3,5
---------------------	----	-----	-----

Poadovne odstupy vo vykurovacej komore

k stene vykurovacej komory (k obstavbe)	cm	8	8
k podlahe	cm	4	4

Poadovne hrbky izolcie bez / s ³⁾ ventilanmi mriekam

Stena, ku ktorej je dielo pristavene	cm	14 / 12	14 / 12
Podlaha	cm	2 / 2	2 / 2
Strop	cm	16 / 14	16 / 14
Izolcia okolo dvierok zadnho prikkladania	cm	-	-
Predmurovanie pri stench urench na ochranu	cm	10	10

Hmotnos

Vykurovacia vloka + šamoty	kg	99 (DT) / 148 (ST) + 37
------------------------------	----	-------------------------

Splna poiadavku pre hranine hodnoty

Nemecko / Raksko / Švajarsko / Nrsko	1.BImSchV (Stufe 2) / 15a BVG (2015) / - / -
---	--

1) škrtiaca klapka sa odpora

2) je potrebn dkaz funknosti - vpoet ahov

3) hodnoty s vypoitane z horeuvedench prierezov mrieok; plš krbu/pece je vyhotoven ako slav

4) pre vykurovaci vloku / spalinov vmennk / kovov dodaton vmennk

Ulrich Brunner GmbH
Zellhuber Ring 17 -18
D-84307 Eggenfelden
Telefon: +49 / (0)87 21 / 7 71-0
Telefax: +49 / (0)87 21 / 7 71-100
info@brunner.eu | www.brunner.eu

BRUNNER produkty s ponkane a predvane vlune špecializovanmi odbornmi kachliarskmi firmami.
Zmeny sortimentu, technick zmeny ako aj omyly vyhradene. (03/16)