

KRBOVÉ VLOŽKY BRUNNER

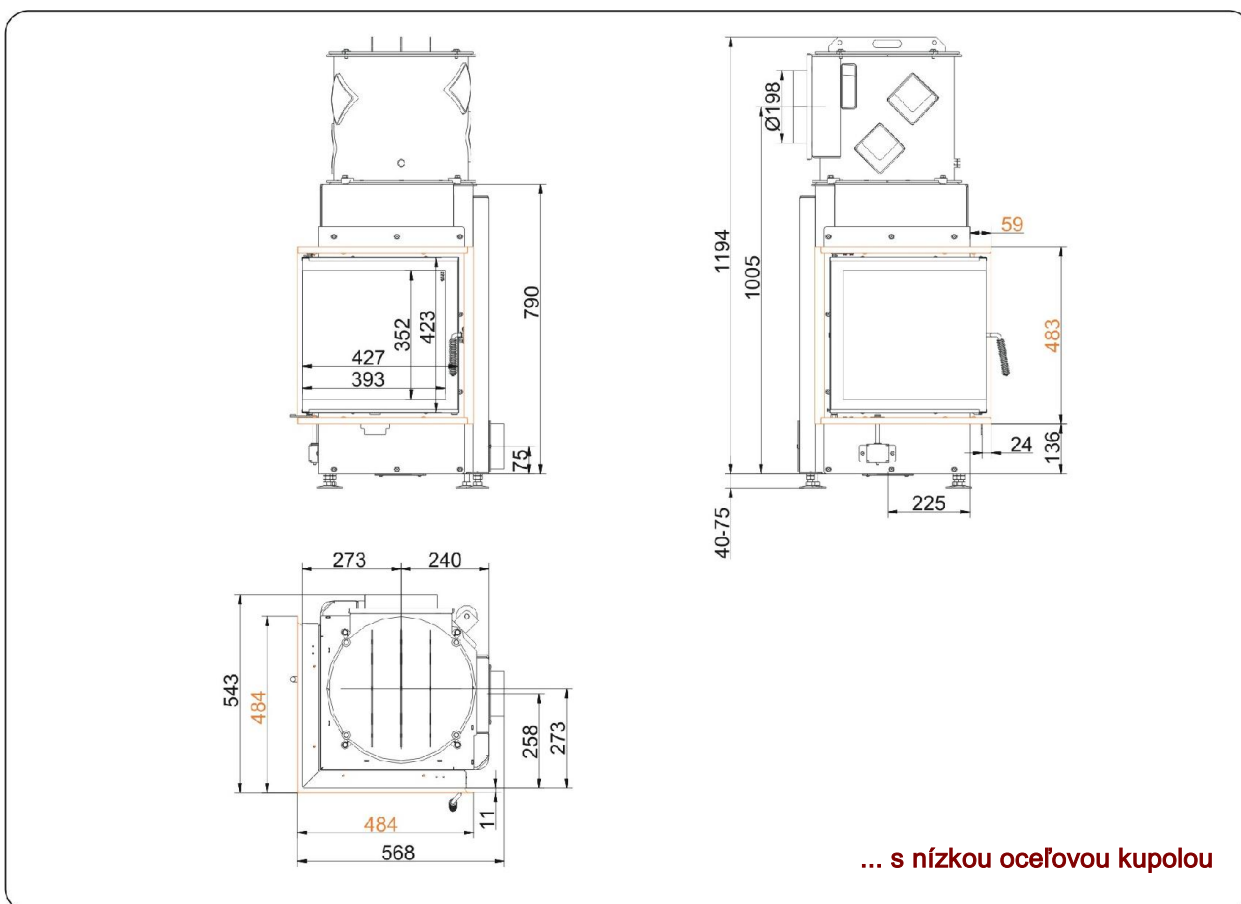
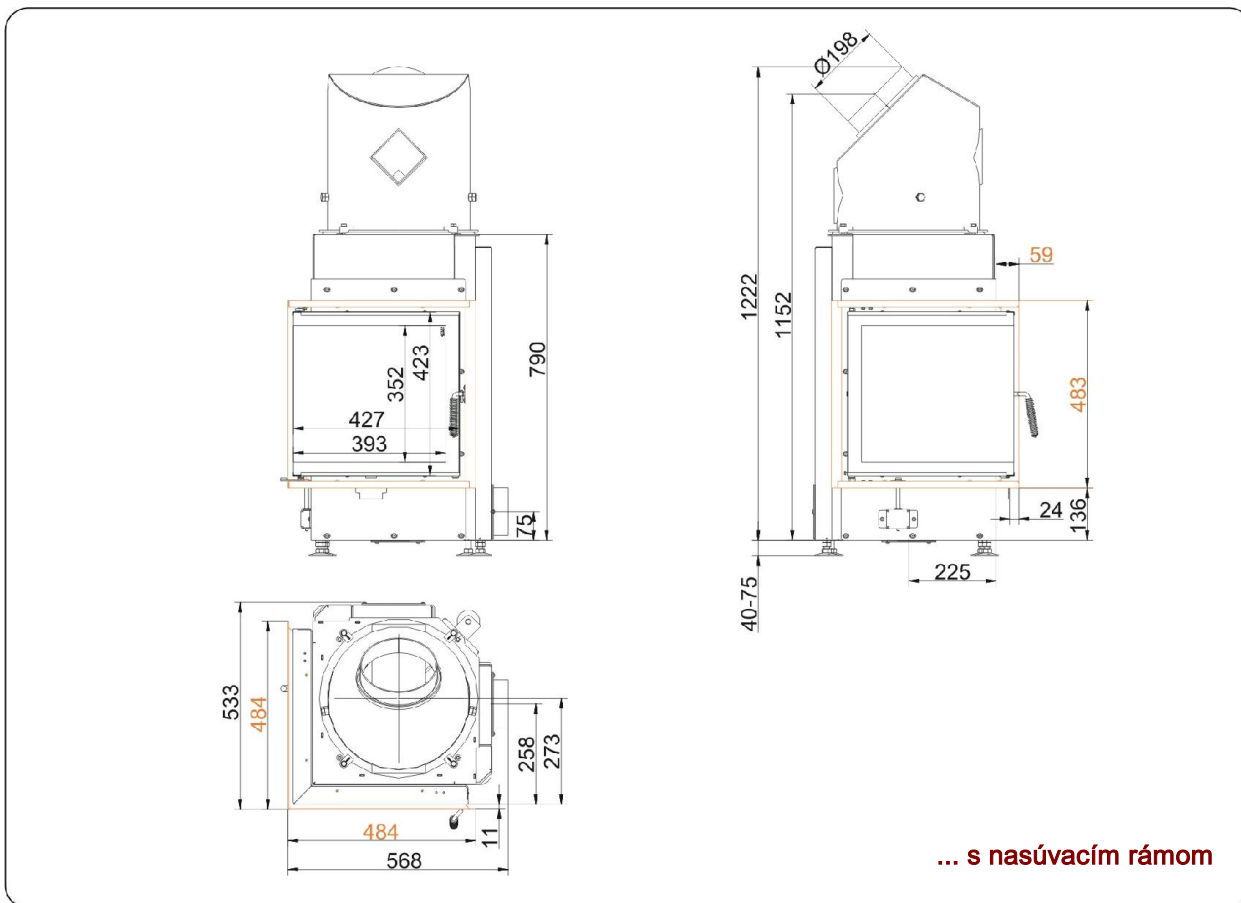


## Eck-Kamin 42/42/42 otváracie dvierka

Stav: 25.07.2016



**BRUNNER**<sup>®</sup>  
*made in germany*



# Projektovanie a zabudovanie

## Eck-Kamin 42/42/42

skúšané podľa

EN 13229 W EN 13229 WA

Hodnoty pri prevádzke

nominálny výkon akumulácia prevádzka

Vhodný pre všetky stavebné typy podľa odborných smerníc OK OK

### Údaje pre overenie funkčnosti

Nominálny tepelný výkon	kW	8	-
Obrat paliva	kg/h	2,7	5
	kW	10	22
Hmotnostný tok spalín	g/s	7,1	21
Teplota na hrdle (pred výmenníkom)	°C	-	340
Teplota spalín za			
nasadeným oceľovým zberačom	°C	210	246
vedľastojacím liatinovým výmenníkom (GNF10)	°C	-	-
6 x akumuláčnými prstencami (MAS) <sup>1)</sup>	°C	-	210
1,7 m vedľastojacími spalinovými keramickými ťahmi <sup>2)</sup>	°C	-	-
1,2 m Modulové akumuláčné tvarovky (MSS)	°C	-	-
tepl vodným výmenníkom	°C	-	-
Potrebný ťah komína	Pa	12	15
Potreba vzduchu pre horenie	m <sup>3</sup> /h	28	50
Priemer prívodu vzduchu pre horenie Ø	mm	125	125

### Rozdelenie tepla

Vykurovacia vložka / výmenník	%	25 / 30	25 / 30
Presklenie ( jedno- / dvojsklo)	%	45 / -	45 / -
Teplovodný výmenník	%	-	-

### Prierez mriežok <sup>4)</sup>

Prívod vzduchu	cm <sup>2</sup>	800 / 100 / -	500 / 100 / 300
Výstup vzduchu	cm <sup>2</sup>	800 / 100 / -	500 / 100 / 300

### Minimálne povrchové plochy pre uzatvorenie prevádzky

Teplosálavé plochy	m <sup>2</sup>	4,0	4,0
--------------------	----------------	-----	-----

### Požadované odstupky vo vykurovacej komore

k stene vykurovacej komory (k obstavbe)	cm	8	8
k podlahe	cm	4	4

### Požadované hrúbky izolácie bez / s <sup>3)</sup> ventilačnými mriežkami

Stena, ku ktorej je dielo pristavené	cm	14 / 12	14 / 12
Podlaha	cm	2 / 2	2 / 2
Strop	cm	16 / 14	16 / 14
Izolácia okolo dvierok zadného prikladania	cm	-	-
Predmurovanie pri stenách určených na ochranu	cm	10	10

### Hmotnosť

Vykurovacia vložka + šamoty	kg		104 + 37
-----------------------------	----	--	----------

### Splňa požiadavku pre hraničné hodnoty

Nemecko / Rakúsko / Švajčiarsko / Nórsko	1.BImSchV (Stufe 2) / 15a BVG (2015) / LRV / NS 3059
--	--

1) škrtiaca klapka sa odporúča

2) je potrebný dôkaz funkčnosti - výpočet ťahov

3) hodnoty sú vypočítané z hore uvedených prierezov mriežok; plášť krbu/pece je vyhotovený ako sálavý

4) pre vykurovaciu vložku / spalinový výmenník / kovový dodatočný výmenník

Ulrich Brunner GmbH  
Zellhuber Ring 17 -18  
D-84307 Eggenfelden  
Telefon: +49 / (0)87 21 / 7 71-0  
Telefax: +49 / (0)87 21 / 7 71-100  
info@brunner.eu | www.brunner.eu

# BRUNNER®

BRUNNER produkty sú ponúkané a predávané výlučne špecializovanými odbornými kachliarskymi firmami.  
Zmeny sortimentu, technické zmeny ako aj omyly vyhradené. (07/16)