



- 

Stahlblechhaube
- 

Warm
Luft
- 

Power-
Stahlblechhaube
- 

keramische
Züge
- 

Gusskuppel
- 

Wasser
- 

Modulaufsatz-
speicher
- 

Elektronische
Ofen-
Steuerung
- 

Kesselmodul
- 

Aussenluft
Anschluss
- 

Türanschlag
rechts / links
- 

BlmSchV
- 

Spiralgriff
- 

100%
PRODUKT
- 

Stellhebel
- 

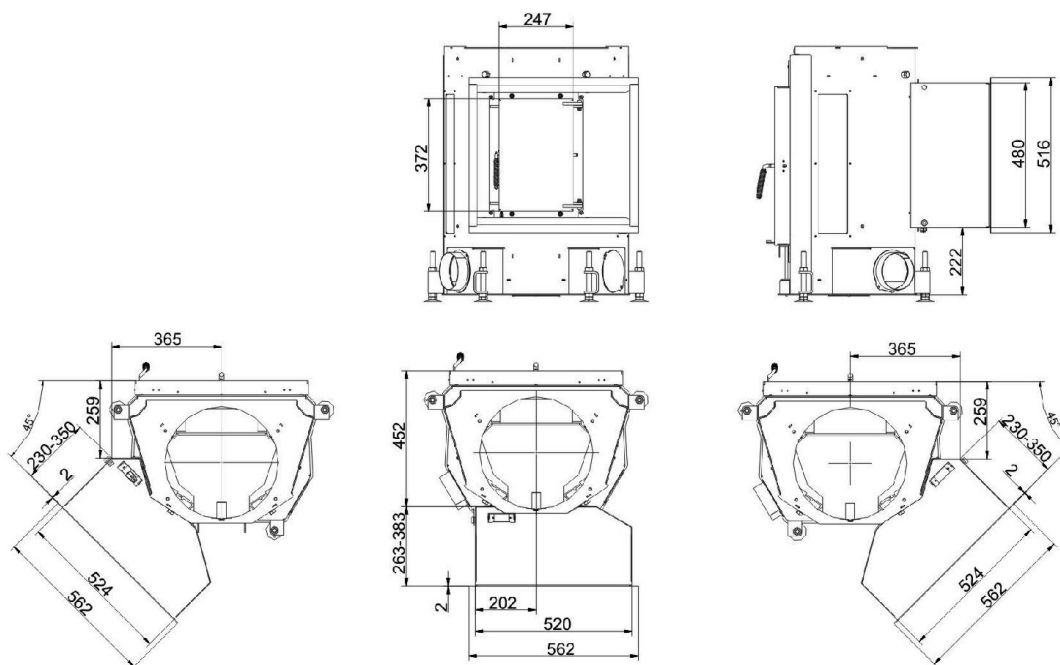
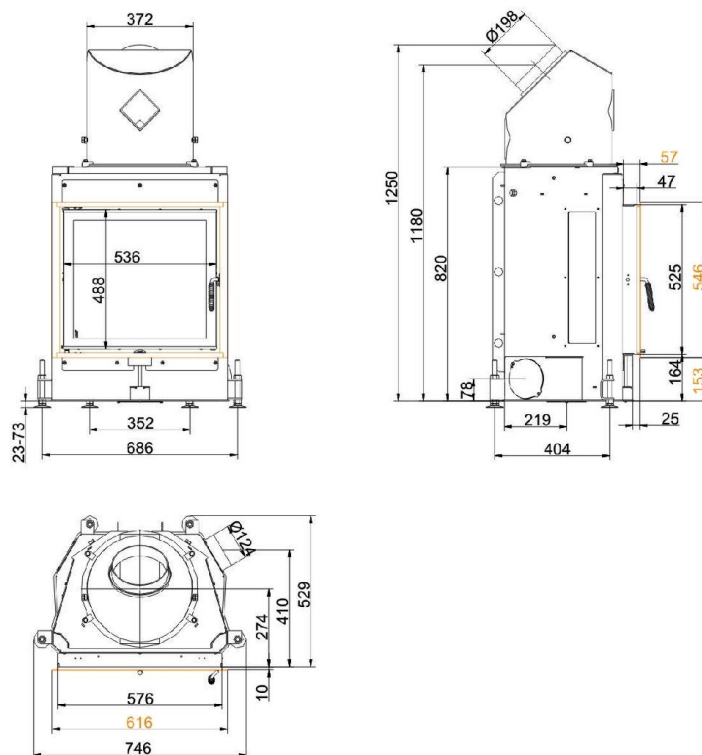
Durch
Heiz
Tür
- 

33cm
Schnittlänge

Kompakt-Kamin 51/55 flach otváracie dvierka

Stav: 13.02.2015

BRUNNER[®]
made in germany



Projektovanie a zabudovanie

Kompakt-Kamin 51/55 flach

| | | | |
|---|-----------------|----------------------|--------------------|
| skúšané podľa | EN 13229 W | EN 13229 WA | EN 13229 W |
| Hodnoty pri prevádzke | nominálny výkon | akumulačná prevádzka | otvorená prevádzka |
| Vhodný pre všetky stavebné typy podľa odborných smerníc | OK | OK | OK |

Údaje pre overenie funkčnosti

| | | | | |
|--|-------------------|-----|-----|-----|
| Nominálny tepelný výkon | kW | 8 | - | - |
| Obrat paliva | kg/h | 2,5 | 4 | 2,5 |
| | kW | 10 | 17 | 11 |
| Hmotnostný tok spalín | g/s | 8,5 | 20 | 50 |
| Teplota na hrdle (pred výmenníkom) | °C | - | 340 | - |
| Teplota spalín za | | | | |
| nasadeným oceľovým zberačom | °C | 225 | - | 120 |
| 1 x vedľastojacim liatinovým výmenníkom (GNF10) | °C | - | 160 | - |
| 6 x akumulačnými prstencami (MAS) ¹⁾ | °C | - | 205 | - |
| 2 m vedľastojacími spalinovými keramickými ťahmi ²⁾ | °C | - | 180 | - |
| 1,4 m Modulové akumulačné tvarovky (MSS) | °C | - | 180 | - |
| tepl vodným výmenníkom | °C | - | 208 | - |
| Potrebný ťah komína | Pa | 12 | 13 | 10 |
| Potreba vzduchu pre horenie | m ³ /h | 35 | 35 | 76 |
| Priemer prívodu vzduchu pre horenie Ø | mm | 125 | 125 | - |

Rozdelenie tepla

| | | | | |
|--------------------------------|---|---------|---------|-------|
| Vykurovací vložka / výmenník | % | 30 / 30 | 30 / 30 | - / - |
| Presklenie (jedno- / dvojsklo) | % | 40 / - | 40 / - | - / - |
| Teplovodný výmenník | % | - | - | - |

Prierez mriežok ⁴⁾

| | | | | |
|----------------|-----------------|---------------|-----------------|---|
| Prívod vzduchu | cm ² | 400 / 100 / - | 300 / 100 / 300 | - |
| Výstup vzduchu | cm ² | 400 / 100 / - | 300 / 100 / 300 | - |

Minimálne povrchové plochy pre uzatvorenú prevádzku

| | | | | |
|--------------------|----------------|-----|-----|---|
| Teplosálavé plochy | m ² | 3,8 | 3,8 | - |
|--------------------|----------------|-----|-----|---|

Požadované odstupy vo vykurovacej komore

| | | | | |
|---|----|---|---|---|
| k stene vykurovacej komory (k obstavbe) | cm | 8 | 8 | 8 |
| k podlahe | cm | - | - | - |

Požadované hrúbky izolácie bez / s ³⁾ ventilačnými mriežkami

| | | | | |
|---|----|---------|---------|---------|
| Stena, ku ktorej je dielo prístavené | cm | 12 / 9 | 14 / 10 | 12 / 9 |
| Podlaha | cm | 4 / 2 | 4 / 2 | 4 / 2 |
| Strop | cm | 14 / 10 | 20 / 14 | 14 / 10 |
| Izolácia okolo dvierok zadného prikladania | cm | 6 | 6 | 6 |
| Predmurovanie pri stenách určených na ochranu | cm | 10 | 10 | 10 |

Hmotnosť

| | | | | |
|----------------------------|----|--|----------|--|
| Vykurovací vložka + šamoty | kg | | 128 + 65 | |
|----------------------------|----|--|----------|--|

Spĺňa požiadavku pre hraničné hodnoty

| | |
|--|--|
| Nemecko / Rakúsko / Švajčiarsko / Nórsko | 1.BImSchV (Stufe 2) / 15a BVG (2015) / LRV / NS 3059 |
|--|--|

1) škrtiaca klapka sa odporúča

2) je potrebný dôkaz funkčnosti - výpočet ťahov

3) hodnoty sú vypočítané z hore uvedených prierezov mriežok; plášť krbu/pece je vyhotovený ako sálavý

4) pre vykurovaciu vložku / spalínový výmenník / kovový dodatočný výmenník

Ulrich Brunner GmbH
Zellhuber Ring 17 -18
D-84307 Eggenfelden
Telefon: +49 / (0)87 21 / 7 71-0
Telefax: +49 / (0)87 21 / 7 71-100
info@brunner.eu | www.brunner.eu

BRUNNER[®]