

KRBOVÉ VLOŽKY BRUNNER



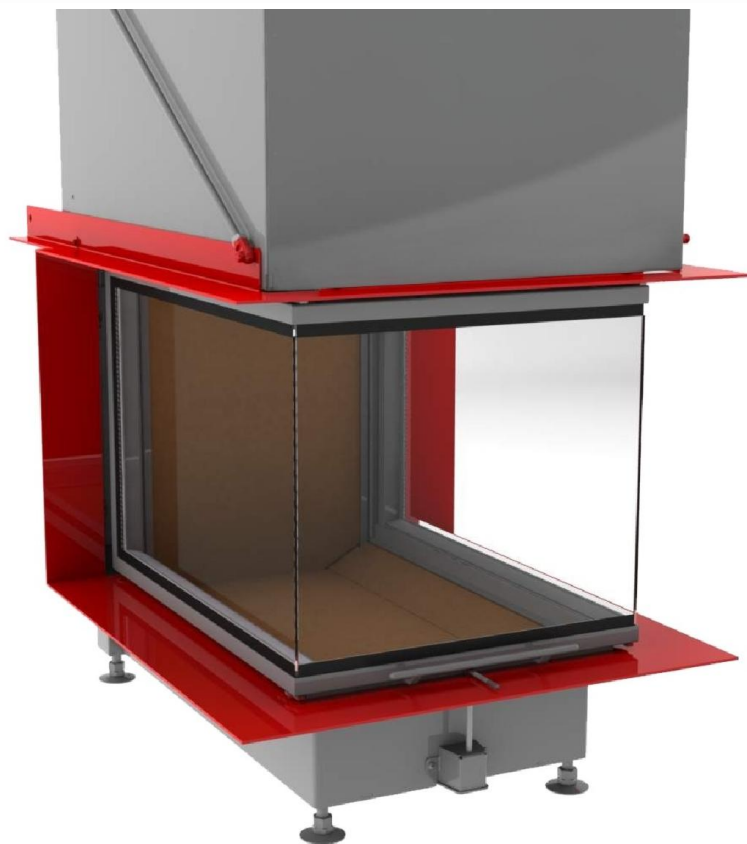
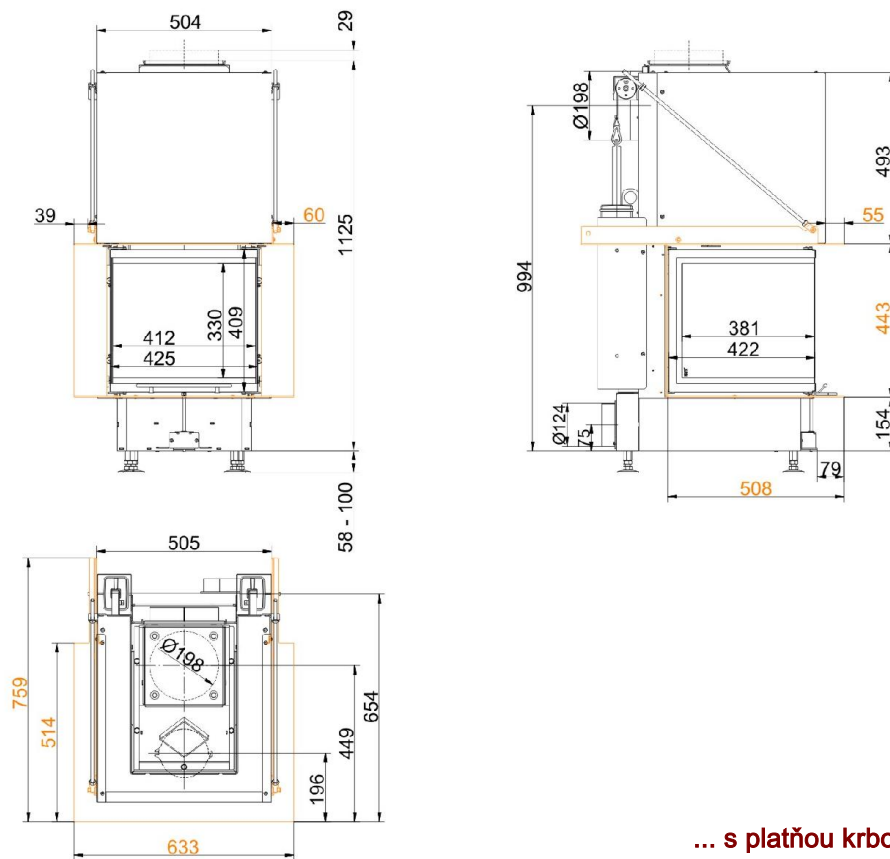
Panorama-Kamin 42/42/42/42 horevýsuvné dvierka (easy-lift)

Stav: 02.03.2017



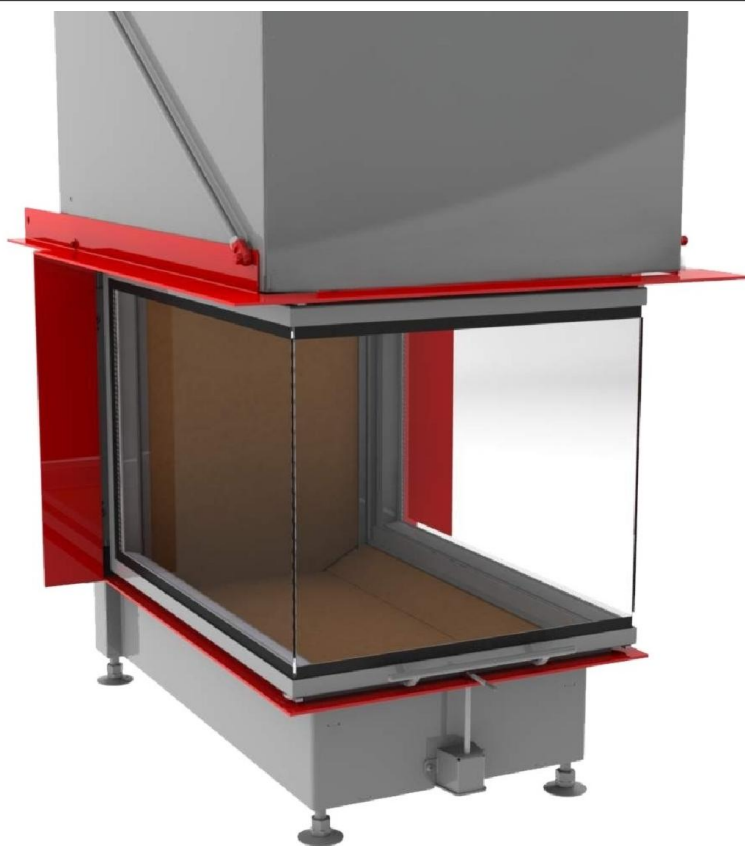
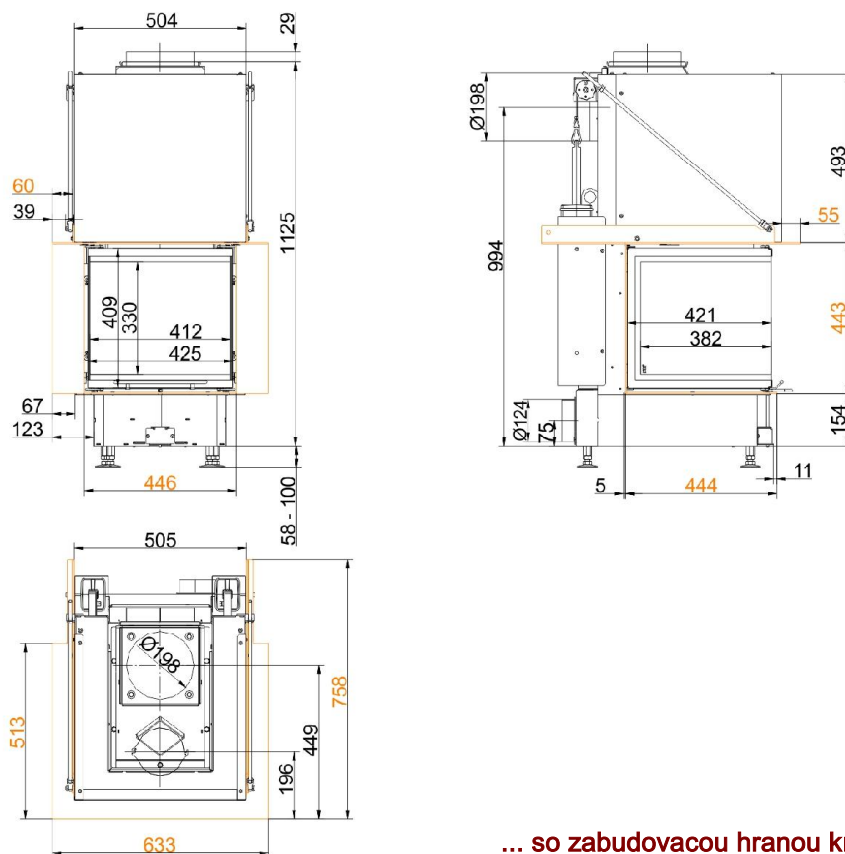
BRUNNER[®]
made in germany

Technické listy | **Panorama-Kamin 42/42/42/42 horevýsuvné dvierka (easy-lift)**



Pre projektovanie CAD doporučujeme software PaletteCAD. Priebežne aktualizované technické výkresy na adrese www.brunner.de
Rámy / Varianty predných platní / Otvory vzduchu na horenie vyznačené farebne.

Technické listy | **Panorama-Kamin 42/42/42/42 horevýsuvné dvierka (easy-lift)**



Pre projektovanie CAD doporučujeme software PaletteCAD. Priebežne aktualizované technické výkresy na adrese www.brunner.de
Rámy / Varianty predných platní / Otvory vzduchu na horenie vyznačené farebne.

Projektovanie a zabudovanie

Panorama-Kamin 42/42/42/42

skúšané podľa	EN 13229 W	EN 13229 W
Hodnoty pri prevádzke	nominálny výkon	otvorená prevádzka
Vhodný pre všetky stavebné typy podľa odborných smerníc	OK	OK

Údaje pre overenie funkčnosti

Nominálny tepelný výkon	kW	8	-
Obrat paliva	kg/h	2,5	
	kW	10	
Hmotnostný tok spalín	g/s	7	
Teplota na hrdle (pred výmenníkom)	°C	-	
Teplota spalín za			
nasadeným oceľovým zberačom	°C	200	
vedľastojacim liatinovým výmenníkom (GNF10)	°C	-	
akumulačnými prstencami (MAS) ¹⁾	°C	-	
vedľastojacími spalinovými keramickými ťahmi ²⁾	°C	-	
Modulové akumulčné tvarovky (MSS)	°C	-	
teplovodným výmenníkom	°C	-	
Potrebný ťah komína	Pa	12	
Potreba vzduchu pre horenie	m ³ /h	22	
Priemer prívodu vzduchu pre horenie Ø	mm	125	

Rozdelenie tepla

Vykurovacia vložka / výmenník	%	50 / -	/
Presklenie (jedno- / dvojsklo)	%	50 / -	/
Teplovodný výmenník	%	-	-

Prierez mriežok ⁴⁾

Prívod vzduchu	cm ²	500 / 0 / 0	- / - / -
Výstup vzduchu	cm ²	500 / 0 / 0	- / - / -

Minimálne povrchové plochy pre uzatvorenú prevádzku

Teplosálavé plochy	m ²	4,0	
--------------------	----------------	-----	--

Požadované odstupy vo vykurovacej komore

k stene vykurovacej komory (k obstavbe)	cm	6	
k podlahe	cm	6	

Požadované hrúbky izolácie bez / s ³⁾ ventilačnými mriežkami

Stena, ku ktorej je dielo pristavené	cm	6 / 4	
Podlaha	cm	0	
Strop	cm	19 / 14	
Izolácia okolo dvierok zadného prikladania	cm	-	-
Predmurovanie pri stenách určených na ochranu	cm	10	

Hmotnosť

Vykurovacia vložka + šamoty	kg	148 + 25	
-----------------------------	----	----------	--

Splňa požiadavku pre hraničné hodnoty

Nemecko / Rakúsko / Švajčiarsko / Nórsko	1.BImSchV (Stufe 2) / 15a BvG (2015) / LRV / NS 3059	
--	--	--

1) škrtiaca klapka sa odporúča

2) je potrebný dôkaz funkčnosti - výpočet ťahov

3) hodnoty sú vypočítané z hore uvedených prierezov mriežok; plášť krbu/pece je vyhotovený ako sálavý

Ulrich Brunner GmbH
Zellhuber Ring 17 -18
D-84307 Eggenfelden
Telefon: +49 / (0)87 21 / 7 71-0
Telefax: +49 / (0)87 21 / 7 71-100
info@brunner.eu | www.brunner.eu

BRUNNER[®]