

KRBOVÉ VLOŽKY BRUNNER



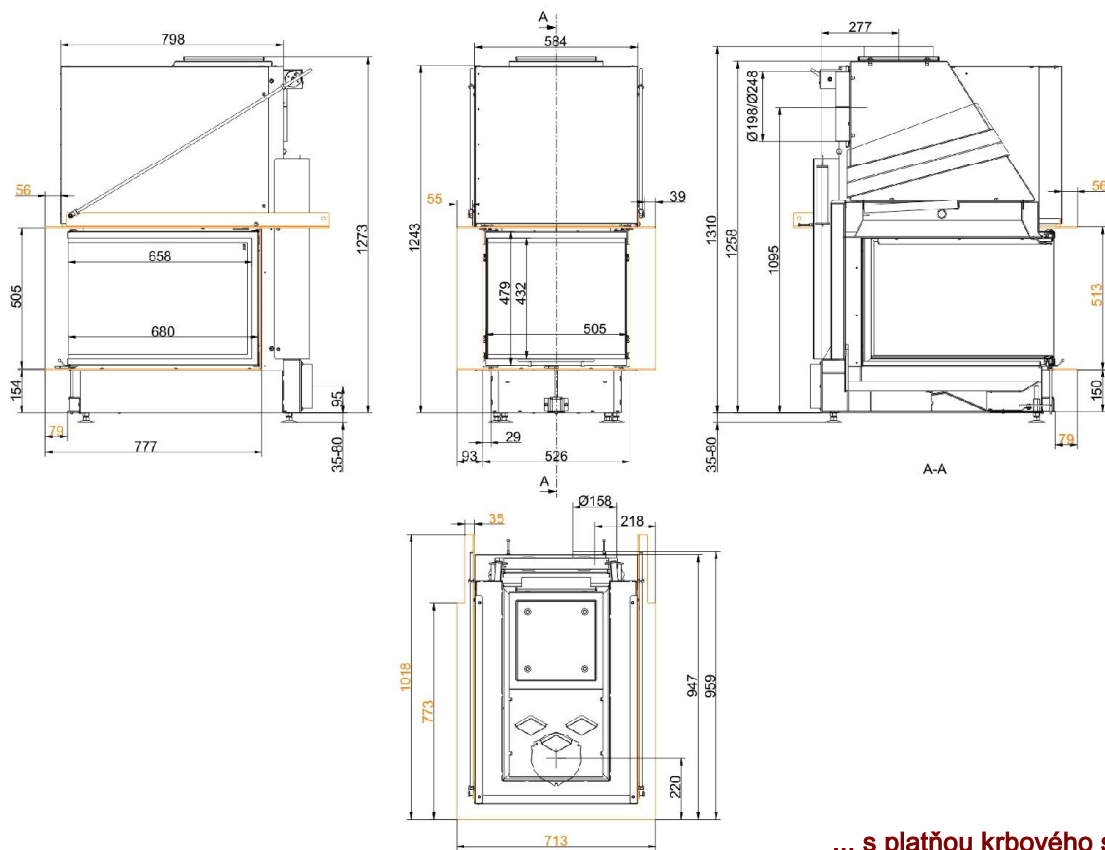
Panorama-Kamin 51/66/50/66 horevýsuvné dvierka (easy-lift)

Stav: 02.03.2017

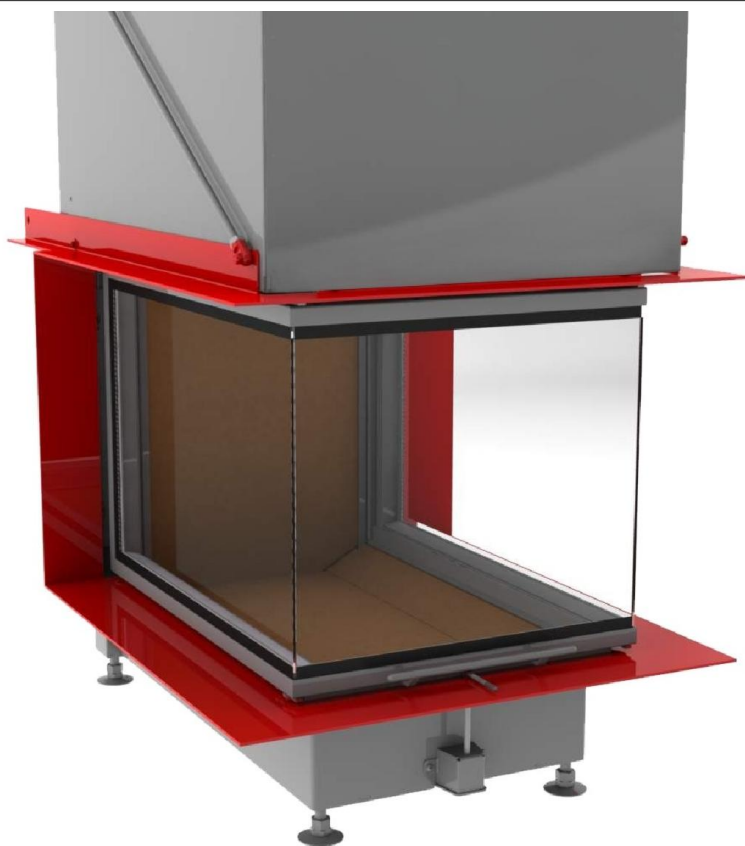


BRUNNER[®]
made in germany

Technické listy | **Panorama-Kamin 51/66/50/66 horevýtavné dvierka (easy-lift)**

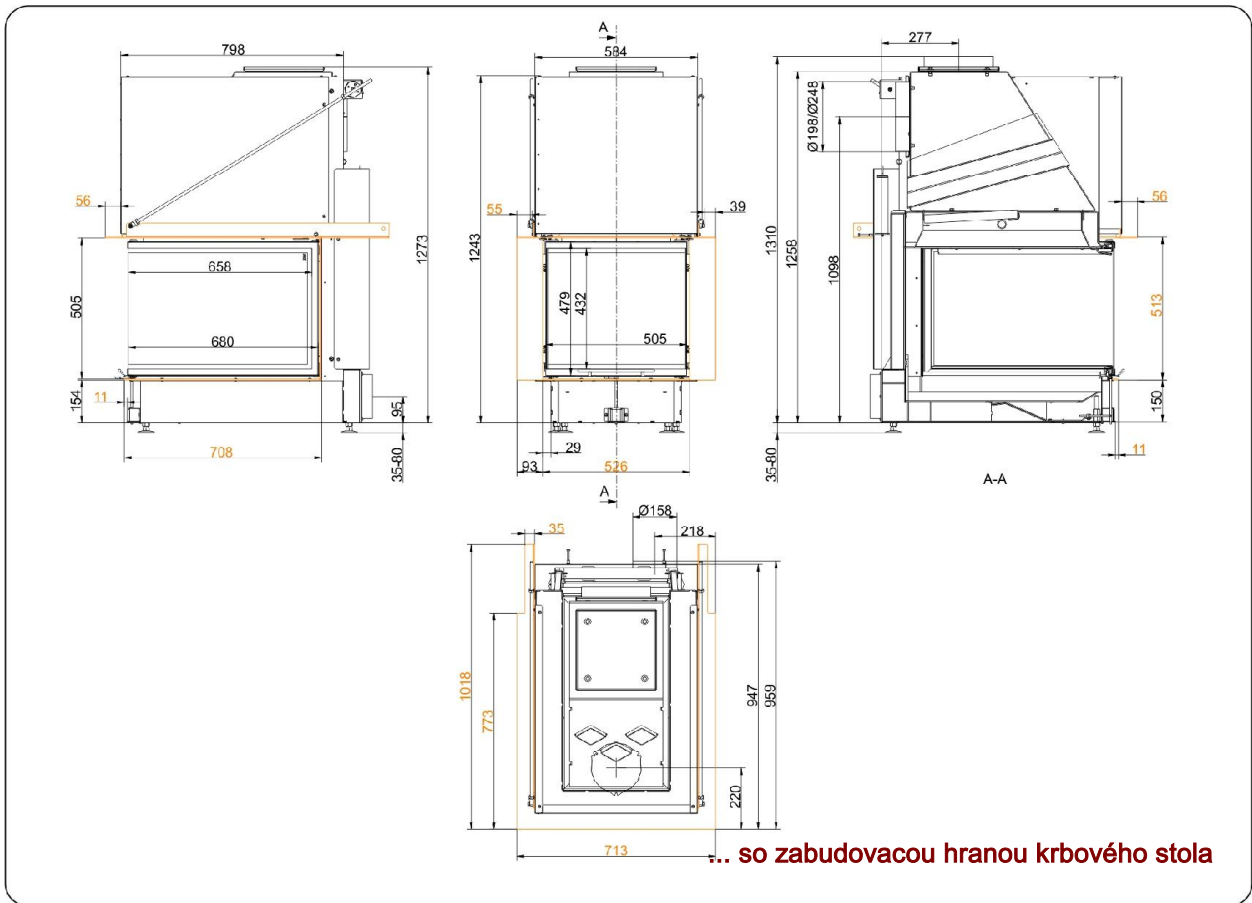


... s platňou krbového stola



Pre projektovanie CAD doporučujeme software PaletteCAD. Priebežne aktualizované technické výkresy na adrese www.brunner.de
Rámy / Varianty predných platní / Otvory vzduchu na horenie vyznačené farebne.

Technické listy | **Panorama-Kamin 51/66/50/66 horevysuvné dvierka (easy-lift)**



Pre projektovanie CAD doporučujeme software PaletteCAD. Priebežne aktualizované technické výkresy na adrese www.brunner.de
 Rámy / Varianty predných platní / Otvory vzduchu na horenie vyznačené farebne.

Projektovanie a zabudovanie

Panorama-Kamin 51/66/50/66

skúšané podľa

EN 13229 W

Hodnoty pri prevádzke

nominálny výkon

Vhodný pre všetky stavebné typy podľa odborných smerníc

OK

Údaje pre overenie funkčnosti

Nominálny tepelný výkon	kW	14,5
Obrat paliva	kg/h	4,1
	kW	17
Hmotnostný tok spalín	g/s	12
Teplota na hrdle (pred výmenníkom)	°C	-
Teplota spalín za		
nasadeným oceľovým zberačom	°C	220
vedľastojacim liatinovým výmenníkom (GNF10)	°C	-
akumulačnými prstencami (MAS) ¹⁾	°C	-
vedľastojacimi spalinovými keramickými ťahmi ²⁾	°C	-
Modulové akumulčné tvarovky (MSS)	°C	-
teplovodným výmenníkom	°C	-
Potrebný ťah komína	Pa	12
Potreba vzduchu pre horenie	m ³ /h	45
Priemer prívodu vzduchu pre horenie Ø	mm	160

Rozdelenie tepla

Vykurovacía vložka / výmenník	%	50 / -
Presklenie (jedno- / dvojsklo)	%	50 / -
Teplovodný výmenník	%	-

Prierez mriežok ⁴⁾

Prívod vzduchu	cm ²	1000 / - / -
Výstup vzduchu	cm ²	1000 / - / -

Minimálne povrchové plochy pre uzatvorenie prevádzku

Teplosálavé plochy	m ²	4,0
--------------------	----------------	-----

Požadované odstupy vo vykurovacej komore

k stene vykurovacej komory (k obstavbe)	cm	8
k podlahe	cm	2

Požadované hrúbky izolácie bez / s ³⁾ ventilačnými mriežkami

Stena, ku ktorej je dielo pristavené	cm	16 / 12
Podlaha	cm	2 / 2
Strop	cm	25 / 18
Izolácia okolo dvierok zadného prikladania	cm	-
Predmurovanie pri stenách určených na ochranu	cm	10

Hmotnosť

Vykurovacía vložka + šamoty	kg	235 + 45
-----------------------------	----	----------

Splňa požiadavku pre hraničné hodnoty

Nemecko / Rakúsko / Švajčiarsko / Nórsko	1.BImSchV (Stufe 2) / 15a BVG (2015) / LRV / NS 3059
--	--

1) škrtiaca klapka sa odporúča

2) je potrebný dôkaz funkčnosti - výpočet ťahov

3) hodnoty sú vypočítané z horeuvedených prierezov mriežok; plášť krbu/pece je vyhotovený ako sálavý

4) pre vykurovaciu vložku / spalínový výmenník / kovový dodatočný výmenník

Ulrich Brunner GmbH
Zellhuber Ring 17 -18
D-84307 Eggenfelden
Telefon: +49 / (0)87 21 / 7 71-0
Telefax: +49 / (0)87 21 / 7 71-100
info@brunner.eu | www.brunner.eu

BRUNNER produkty sú ponúkané a predávané výlučne špecializovanými odbornými kachliarskymi firmami.
Zmeny sortimentu, technické zmeny ako aj omyly vyhradené. (03/17)