

KRBOVÉ VLOŽKY BRUNNER



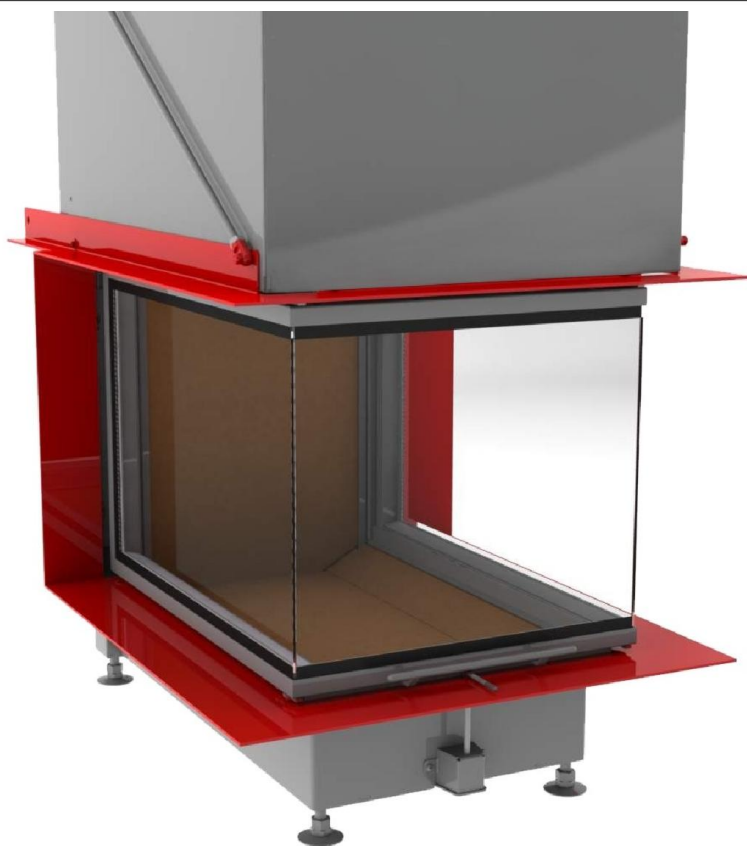
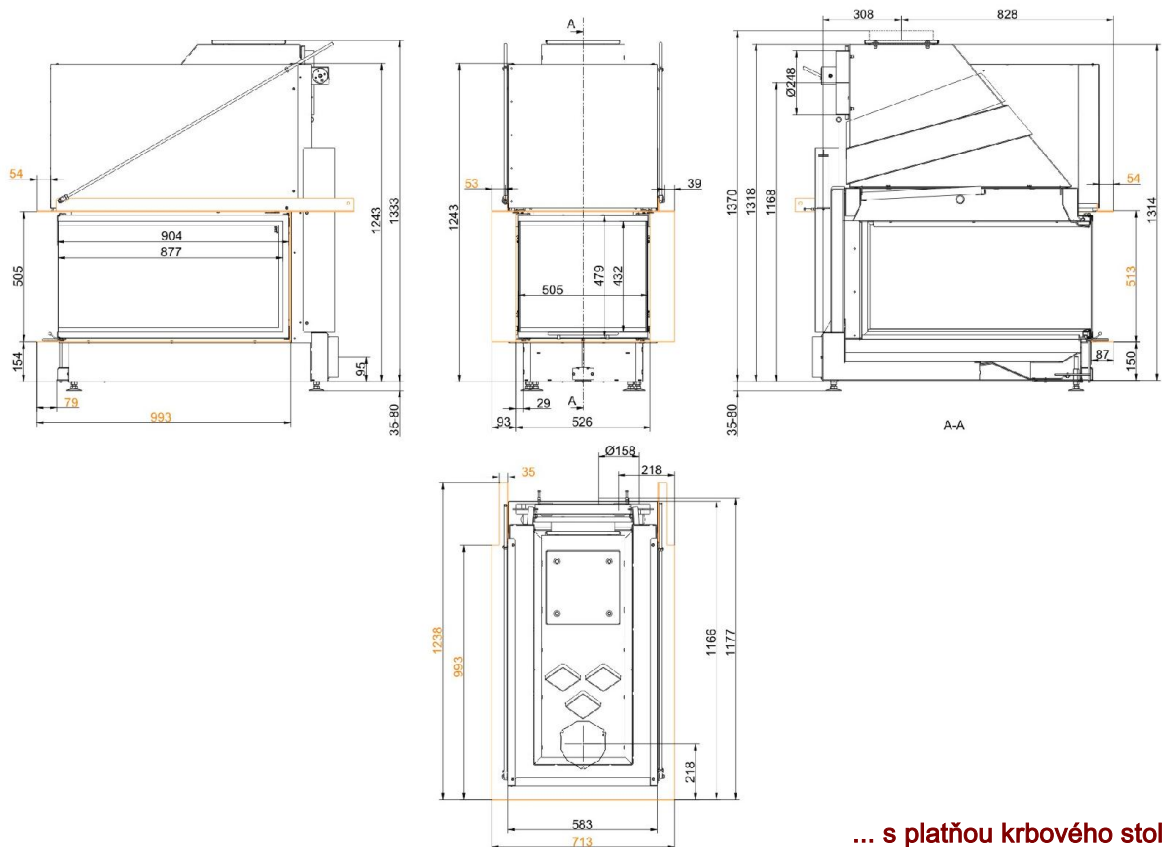
## Panorama-Kamin 51/88/50/88 horevýsuvné dvierka (easy-lift)

Stav: 17.11.2014



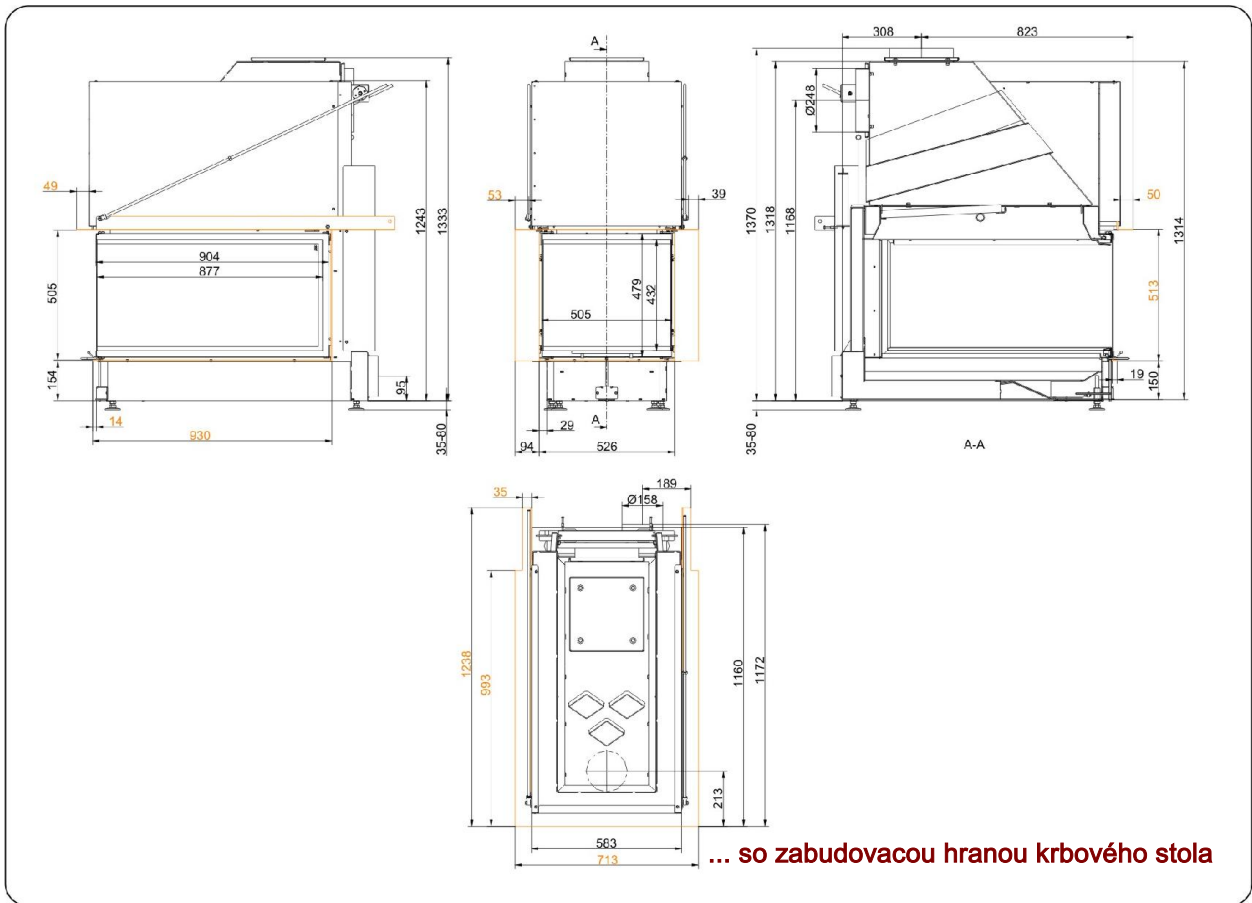
**BRUNNER**<sup>®</sup>  
*made in germany*

Technické listy | **Panorama-Kamin 51/88/50/88 horevysuvné dvierka (easy-lift)**



Pre projektovanie CAD doporučujeme software PaletteCAD. Priebežne aktualizované technické výkresy na adrese [www.brunner.de](http://www.brunner.de)  
Rámy / Varianty predných platní / Otvory vzduchu na horenie vyznačené farebne.

Technické listy | **Panorama-Kamin 51/88/50/88 horevysuvné dvierka (easy-lift)**



Pre projektovanie CAD doporučujeme software PaletteCAD. Priebežne aktualizované technické výkresy na adrese [www.brunner.de](http://www.brunner.de)  
Rámy / Varianty predných platní / Otvory vzduchu na horenie vyznačené farebne.

# Projektovanie a zabudovanie

## Panorama-Kamin 51/88/50/88

skúšané podľa

EN 13229 W

Hodnoty pri prevádzke

nominálny výkon

Vhodný pre všetky stavebné typy podľa odborných smerníc

OK

### Údaje pre overenie funkčnosti

Nominálny tepelný výkon	kW	14,5
Obrat paliva	kg/h	4,1
Výkon ohniska	kW	17
Hmotnostný tok spalín	g/s	12
Teplota na hrdle (pred výmenníkom)	°C	-
Teplota spalín za		
nasadeným ocelovým zberačom	°C	220
vedľastojacim liatinovým výmenníkom (GNF10)	°C	-
akumulačnými prstencami (MAS) <sup>1)</sup>	°C	-
vedľastojacími spalinovými keramickými ťahmi <sup>2)</sup>	°C	-
Modulové akumulačné tvarovky (MSS)	°C	-
tepl vodným výmenníkom	°C	-
Potrebný ťah komína	Pa	12
Potreba vzduchu pre horenie	m <sup>3</sup> /h	45
Priemer prívodu vzduchu pre horenie Ø	mm	160

### Rozdelenie tepla

Vykurovací vložka / výmenník	%	50 / -
Presklenie ( jedno- / dvojsklo)	%	50 / -
Teplovodný výmenník	%	-

### Prierez mriežok pre maximálny teplovzdušný výkon

Prívod vzduchu	cm <sup>2</sup>	1000
Výstup vzduchu	cm <sup>2</sup>	1000

### Minimálne povrchové plochy pre uzatvorenú prevádzku

Teplosálavé plochy	m <sup>2</sup>	4,0
--------------------	----------------	-----

### Požadované odstupy vo vykurovacej komore

k stene vykurovacej komory (k obstavbe)	cm	8
k podlahe	cm	-

### Požadované hrúbky izolácie bez / s <sup>3)</sup> ventilačnými mriežkami

Stena, ku ktorej je dielo pristavené	cm	16 / 12
Podlaha	cm	2 / 2
Strop	cm	25 / 18
Izolácia okolo dvierok zadného prikladania	cm	-
Predmurovanie pri stenách určených na ochranu	cm	10

### Hmotnosť

Vykurovací vložka + šamoty	kg	288 + 49
----------------------------	----	----------

### Splňa požiadavku pre hraničné hodnoty

Nemecko / Rakúsko / Švajčiarsko / Nórsko	1.BImSchV (Stufe 2) / 15a BVG / LRV / NS 3059
--	---

1) škrtiaca klapka sa odporúča

2) je potrebný dôkaz funkčnosti - výpočet ťahov

3) hodnoty sú vypočítané z horeuvedených prierezov mriežok; plášť krbu/pece je vyhotovený ako sálavý

Ulrich Brunner GmbH  
Zellhuber Ring 17 -18  
D-84307 Eggenfelden  
Telefon: +49 / (0)87 21 / 7 71-0  
Telefax: +49 / (0)87 21 / 7 71-100  
info@brunner.eu | www.brunner.eu

# BRUNNER®

BRUNNER produkty sú ponúkané a predávané výlučne špecializovanými odbornými kachliarskymi firmami.  
Zmeny sortimentu, technické zmeny ako aj omyly vyhradené. (11/14)