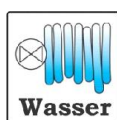


Pannteknik från BRUNNER



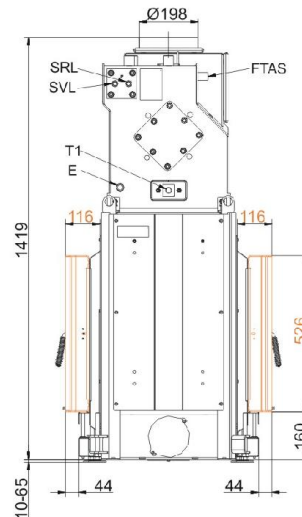
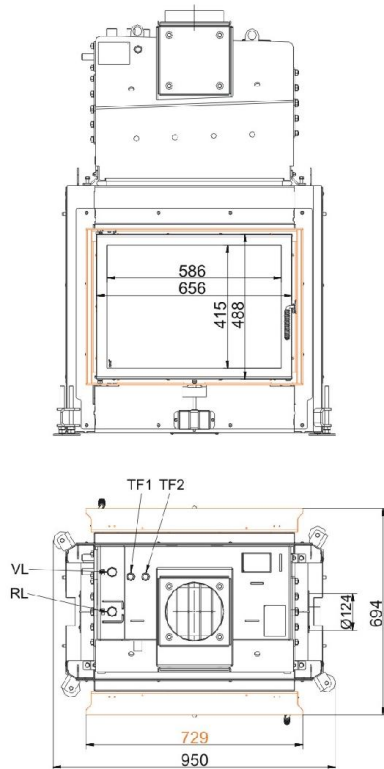
Stil-Tunnel 51/67 mit Kesselaufsatz

Utgåva 03.12.2014



BRUNNER[®]
made in germany

Måttblad | Stil-Tunnel 51/67 mit Kesselaufsatz



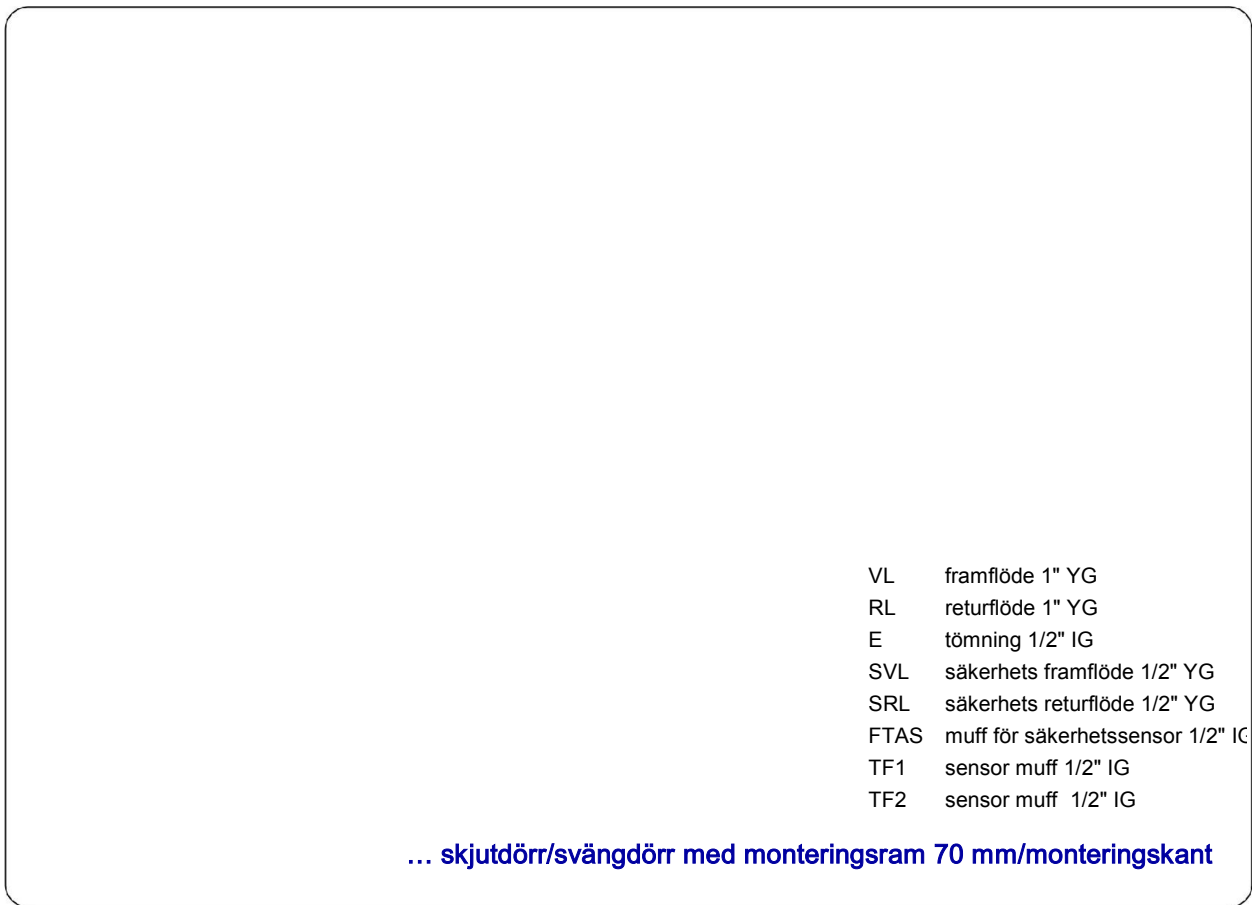
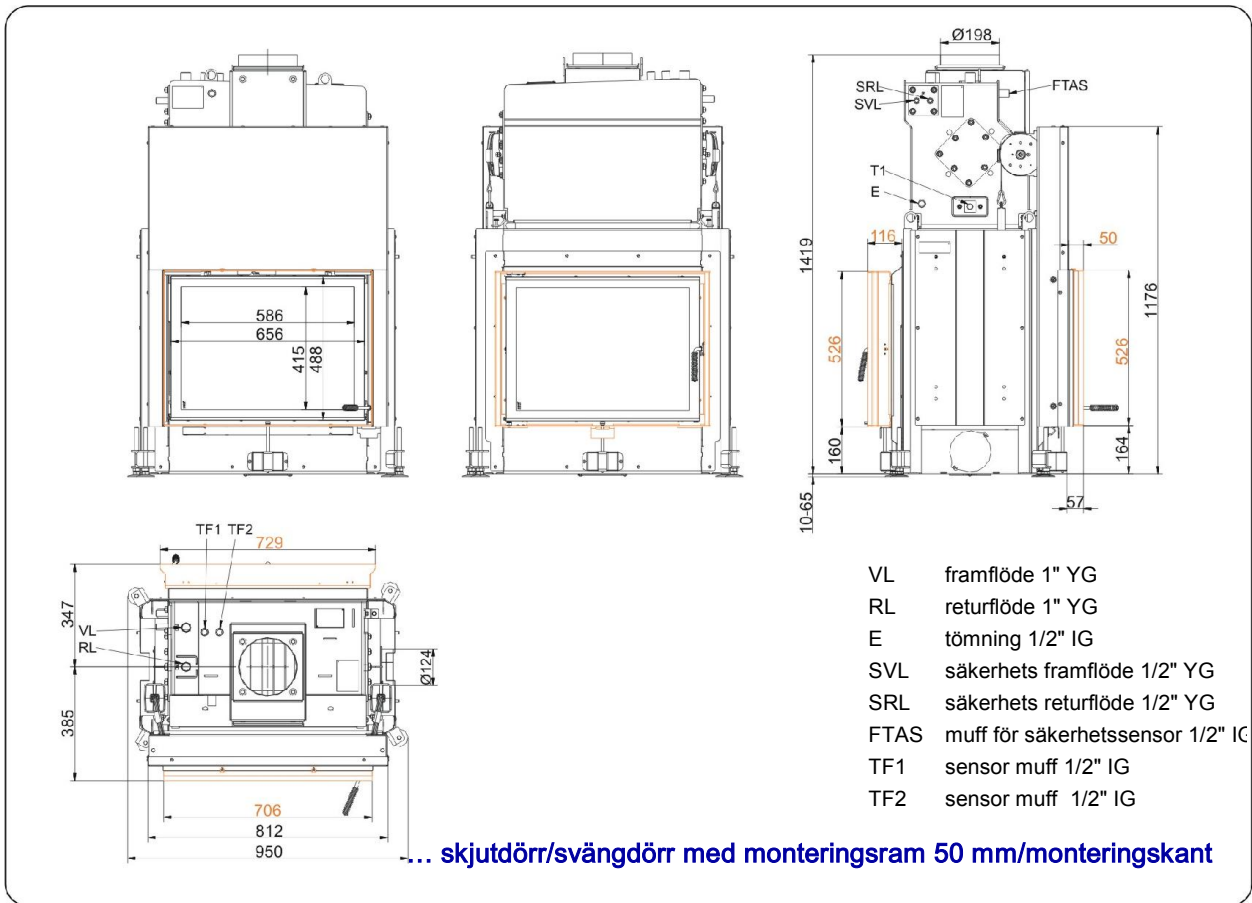
- VL framflöde 1" YG
- RL returflöde 1" YG
- E tömning 1/2" IG
- SVL säkerhets framflöde 1/2" YG
- SRL säkerhets returflöde 1/2" YG
- FTAS muff för säkerhetssensor 1/2" IG
- TF1 sensor muff 1/2" IG
- TF2 sensor muff 1/2" IG

... svängdörr/svängdörr med monteringskant

- VL framflöde 1" YG
- RL returflöde 1" YG
- E tömning 1/2" IG
- SVL säkerhets framflöde 1/2" YG
- SRL säkerhets returflöde 1/2" YG
- FTAS muff för säkerhetssensor 1/2" IG
- TF1 sensor muff 1/2" IG
- TF2 sensor muff 1/2" IG

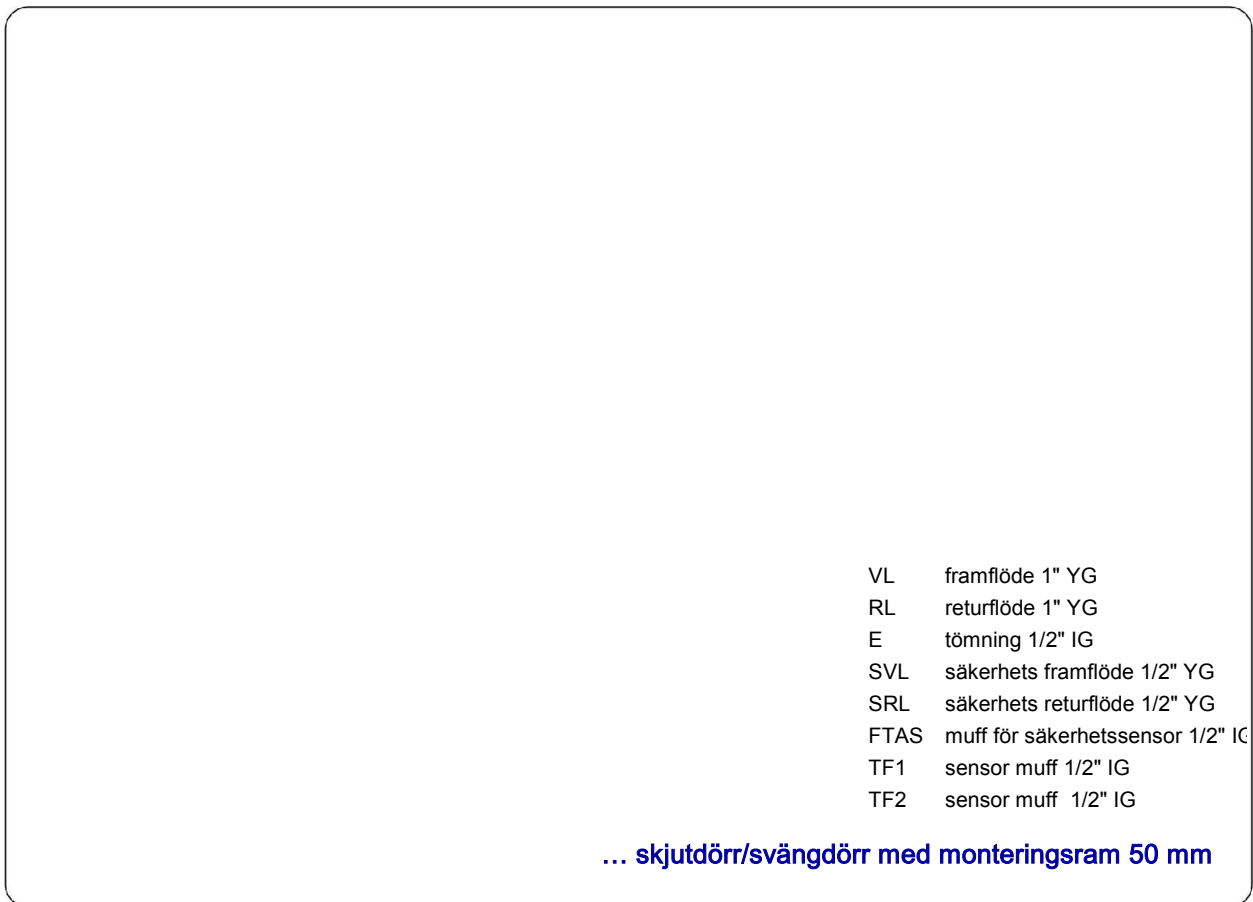
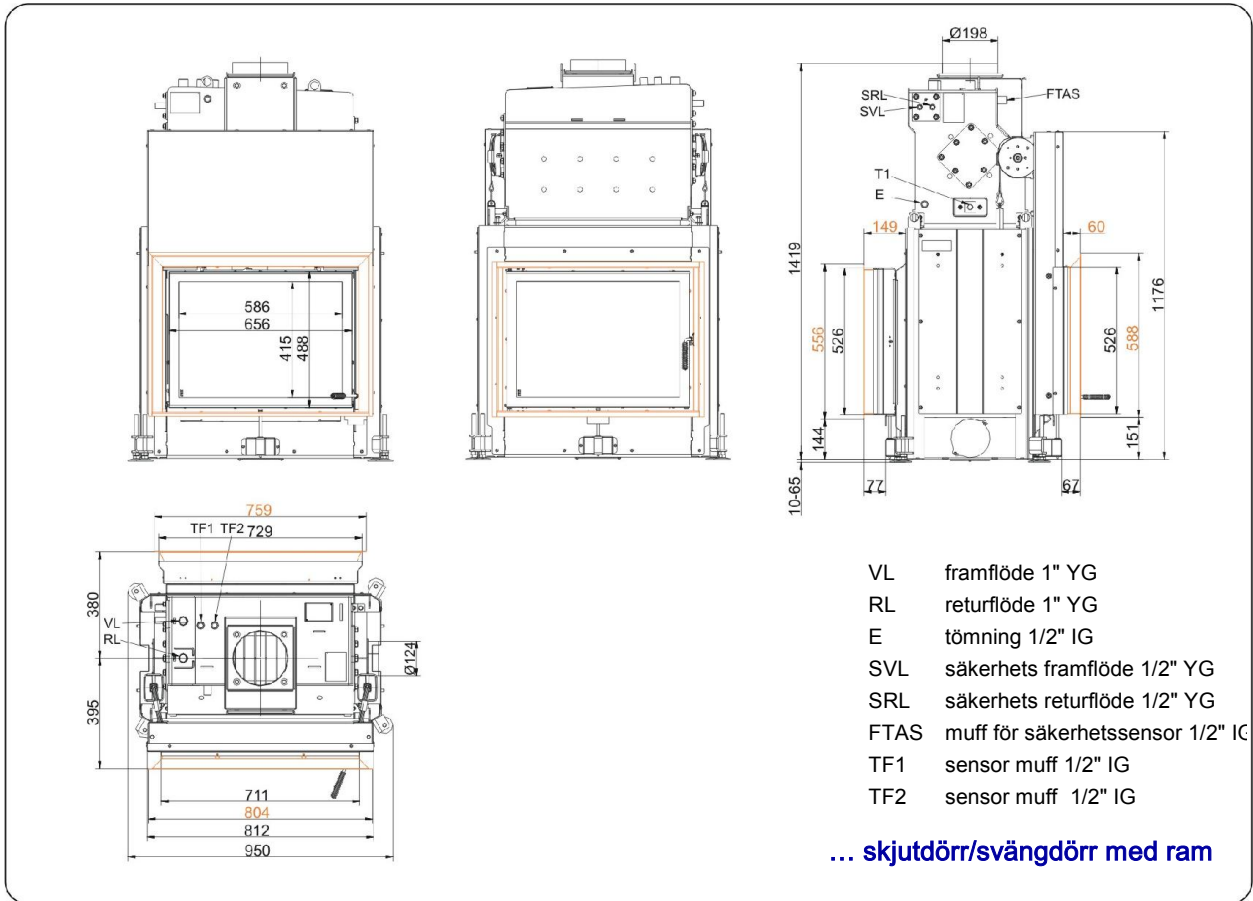
... svängdörr/svängdörr med ram

Måttblad | Stil-Tunnel 51/67 mit Kesselaufsatz

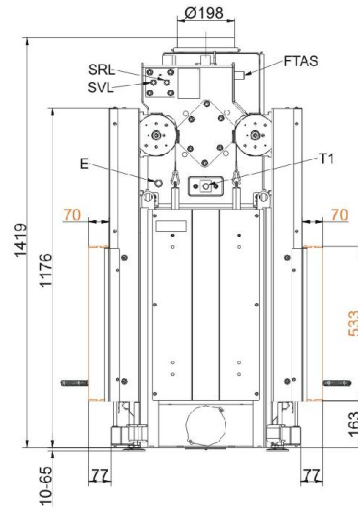
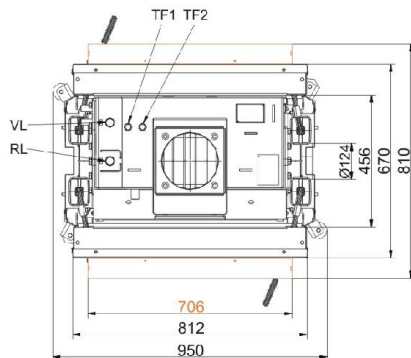
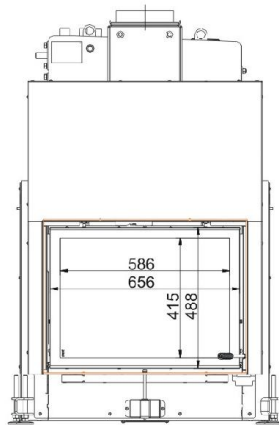


Vi rekommenderar PaletteCAD för CAD-planering. Fortlöpande uppdaterade måttritningar finns på www.brunner.de
 Ram / frontvariant markerad med färg.

Måttblad | Stil-Tunnel 51/67 mit Kesselaufsatz



Måttblad | Stil-Tunnel 51/67 mit Kesselaufsatz



- VL framflöde 1" YG
- RL returflöde 1" YG
- E tömning 1/2" IG
- SVL säkerhets framflöde 1/2" YG
- SRL säkerhets returflöde 1/2" YG
- FTAS muff för säkerhetssensor 1/2" IG
- TF1 sensor muff 1/2" IG
- TF2 sensor muff 1/2" IG

... skjutdörr/skjutdörr med monteringsram 70 mm

- VL framflöde 1" YG
- RL returflöde 1" YG
- E tömning 1/2" IG
- SVL säkerhets framflöde 1/2" YG
- SRL säkerhets returflöde 1/2" YG
- FTAS muff för säkerhetssensor 1/2" IG
- TF1 sensor muff 1/2" IG
- TF2 sensor muff 1/2" IG

... skjutdörr med ram

Planering och montering

Stil-Tunnel 51/67 mit Kesselaufsatz

Testad enligt		EN 13229 W	EN 13229 W
Data för funktionsbevis			
Märkvärmeeffekt	kW	14,5	-
Vedåtgång	kg/h	4,1	6,5
Eldningseffekt	kW	17	27
Avgas massaström	g/s	15	22
Rörtemperatur (framför uppvärmningsyta)	°C	-	-
Avgastemperatur enligt			
på satt stålplåtkåpa	°C	-	-
bredvidstående gjutjärns-uppvärmningsyta (GNF10)	°C	-	-
värmeringar (MAS) ¹⁾	°C	-	-
bredvidstående keramisk uppvärmningsyt ²⁾	°C	-	-
värmelagringsmodul (MSS) ²⁾	°C	-	-
panndel	°C	210	250
nödvändigt transporttryck	Pa	12	15
Förbränningsluftåtgång	m ³ /h	40	80
Förbränningsluftanslutning Ø	mm	125	125
Värmefördelning			
Värmeinsats / uppvärmningsyta	%	15 / -	15 / -
Siktruta (enkel- / dubbelruta)	%	50 / 45	50 / 45
Panna	%	35 - 40	35 - 40
Gallerdiameter för maximal varmlufteffekt			
Tilluft	cm ²	500 / /	500 / /
Cirkulationsluft	cm ²	500 / /	500 / /
Avstånd värmekammare			
mot värmekammarväggen	cm	8	8
mot uppställningsgolvet	cm	-	-
Värmeisolering utan / me ³⁾ luftgaller			
Monteringsvägg	cm	16 / 12	16 / 12
Golv	cm	2 / 2	2 / 2
Tak	cm	28 / 20	28 / 20
Tegelfodring framför väggen som ska skyddas	cm	10	10
Panndata			
max drifttryck	bar	3	3
max ingångstemperatur	°C	100	100
Vatteninnehåll	liter	43	43
Anslutningar ingång/retur	inch	1	1
Vikt			
Värmeinsats + Förbränningskammare	kg	239 + 118 + 67	
uppfyller krav gränsvärden för			
Tyskland/ Österrike / Schweiz / Norge		1.BImSchV (Stufe 2) / 15a BVG / LRV / -	

1) Stryplucka rekommenderad

2) Riktvärde resp. beräknat funktionsbevis nödvändigt

3) Värdena har fastställts med gallerdiametrarna; ugnshölje värmeemitterande konstruktion

Ulrich Brunner GmbH
Zellhuber Ring 17 -18
D-84307 Eggenfelden
Telefon: +49 / (0)87 21 / 7 71-0
Telefax: +49 / (0)87 21 / 7 71-100
info@brunner.eu | www.brunner.eu

Försäljning av BRUNNER produkter sker endast via kvalificerad fackhandel
Tekniska ändringar och sortimentsändringar förbehålles. (12/14)